

REVISION PAGE LIST

R : Replacement,
S : Supplement,
D : Destroyed,

Model : CP660/680/680II/iR C624

Page 2

FIG- URE	PAGE	REVISION							FIG- URE	PAGE	REVISION						
		Aug. 1998	Feb. 1999	Feb. 2000	Nov. 2001						Aug. 1998	Feb. 1999	Feb. 2000	Nov. 2001			
115B	1		0S	1R	2R				920	1	0	1R	2R	3R			
	2		0S	1R	2R					2				0S			
	3		0S	1R	2R												
									921	1	0	1R	2R	3R			
130	1	0	1R	2R	3R												
	2	0	1R	2R	3R				922	1	0	1R	2R	3R			
	3	0	1R	2R	3R												
	4				0S				930	1	0	1R	2R	3R			
										2		0S	1R	2R			
160	1	0	1R	2R	3R					3		0S	1R	2R			
161	1	0	1R	2R	3R				931	1	0	1R	2R	3R			
	2	0	1R	2R	3R												
									935	1	0	1R	2R	3R			
420	1	0	1R	2R	3R												
	2	0	1R	2R	3R				955	1	0	1R	2R	3R			
	3	0	1R	2R	3R												
									960	1	0	1R	2R	3R			
900	1	0	1R	2R	3R												
	2	0	1R	2R	3R				980	1	0	1R	2R	3R			
	3	0	1R	2R	3R												
									B	1	0	1R	D				
905	1	0	1R	2R	3R					2	0	1R	D				
	2	0	1R	2R	3R					3	0	1R	D				
	3		0S	1R	2R					4	0	1R	D				
										5	0	1R	D				
910	1	0	1R	2R	3R					6	0	1R	D				
										7	0	1R	D				
915		0	1R	2R	3R					8	0	1R	D				
										9	0	1R	D				
										10	0	1R	D				

REVISION PAGE LIST

R : Replacement,
S : Supplement,
D : Destroyed,

Model : CP660/680/680II/iR C624

Page 3

FIG- URE	PAGE	REVISION							FIG- URE	PAGE	REVISION						
		Aug. 1998	Feb. 1999	Feb. 2000	Nov. 2001						Aug. 1998	Feb. 1999	Feb. 2000	Nov. 2001			
BA	1			0S	1R				003	1			0S	1R			
	2			0S	1R												
	3			0S	1R				101	1	0	1R	2R	3R			
	4			0S	1R					2	0	1R	2R	3R			
	5			0S	1R					3	0	1R	2R	3R			
	6			0S	1R					4	0	1R	2R	3R			
	7			0S	1R					5	0	1R	2R	3R			
	8			0S	1R					6	0	1R	2R	3R			
	9			0S	1R					7	0	1R	2R	3R			
	10			0S	1R					8	0	1R	2R	3R			
										9				0S			
IV	1	0	1R	2R	3R												
	2	0	1R	2R	3R				102	1	0	1R	2R	3R			
	3	0	1R	2R	3R					2	0	1R	2R	3R			
A	1	0	1R	D					106	1	0	1R	2R	3R			
	2	0	1R	D						2	0	1R	2R	3R			
										3	0	1R	2R	3R			
AB	1			0S	1R												
	2			0S	1R				107	1	0	1R	2R	3R			
										2	0	1R	2R	3R			
001	1		0S	D						3	0	1R	2R	3R			
	2		0S	D													
	3		0S	D					108	1	0	1R	2R	3R			
										2	0	1R	2R	3R			
002	1	0	1R	2R	3R					3	0	1R	2R	3R			
	2			0S	1R					4				0S			
	3			0S	1R												
									109	1	0	1R	2R	3R			
002A	1			0S	1R					2	0	1R	2R	3R			
	2			0S	1R					3	0	1R	2R	3R			

REVISION PAGE LIST

R : Replacement,
S : Supplement,
D : Destroyed,

Model : CP660/680/680II/iR C624

Page 5

FIG- URE	PAGE	REVISION						FIG- URE	PAGE	REVISION						
		Aug. 1998	Feb. 1999	Feb. 2000	Nov. 2001					Aug. 1998	Feb. 1999	Feb. 2000	Nov. 2001			
310	1	0	1R	2R	3R				360	1	0	1R	2R	3R		
	2	0	1R	2R	3R					2	0	1R	2R	3R		
	3	0	1R	2R	3R					3	0	1R	2R	3R		
	4	0	1R	2R	3R					4	0	1R	2R	3R		
	5	0	1R	2R	3R					5	0	1R	2R	3R		
	6	0	1R	2R	3R					6	0	1R	2R	3R		
	7	0	1R	2R	3R											
	8	0	1R	2R	3R				580	1	0	1R	2R	3R		
										2	0	1R	2R	3R		
320	1	0	1R	2R	3R											
									810	1	0	1R	2R	3R		
325	1	0	1R	2R	3R					2	0	1R	2R	3R		
	2	0	1R	2R	3R					3	0	1R	2R	3R		
										4	0	1R	2R	3R		
330	1	0	1R	2R	3R					5	0	1R	2R	3R		
	2	0	1R	2R	3R											
									937	1	0	1R	2R	3R		
340	1	0	1R	2R	3R											
	2	0	1R	2R	3R				938	1	0	1R	2R	D		
	3	0	1R	2R	3R											
									938A	1			0S	1R		
341	1	0	1R	2R	3R											
	2	0	1R	2R	3R				938B					0S		
350	1	0	1R	2R	3R				945	1	0	D				
	2	0	1R	2R	3R											
									945A	1		0S	1R	2R		
351	1	0	1R	2R	3R					2			0S	1R		
	2	0	1R	2R	3R											
	3	0	1R	2R	3R				945B	1		0S	1R	2R		
										2		0S	1R	2R		

REVISION PAGE LIST

R : Replacement,
S : Supplement,
D : Destroyed,

Model : CP660/680/680II/iR C624

Page 6

FIG- URE	PAGE	REVISION								FIG- URE	PAGE	REVISION							
		Aug. 1998	Feb. 1999	Feb. 2000	Nov. 2001							Aug. 1998	Feb. 1999	Feb. 2000	Nov. 2001				
961	1	0	1R	2R	3R					BB	11			0S	1R				
											12			0S	1R				
962	1	0	1R	2R	3R						13			0S	1R				
											14			0S	1R				
B	1	0	1R	D							15			0S	1R				
	2	0	1R	D							16			0S	1R				
	3	0	1R	D															
	4	0	1R	D						V	1		0S	1R	2R				
	5	0	1R	D							2		0S	1R	2R				
	6	0	1R	D															
	7	0	1R	D						A	1		0S	D					
	8	0	1R	D															
	9	0	1R	D						AC	1			0S	1R				
	10	0	1R	D															
	11	0	1R	D						132	1		0S	1R	2R				
	12	0	1R	D							2		0S	1R	2R				
	13	0	1R	D															
	14	0	1R	D						940	1		0S	1R	2R				
	15	0	1R	D															
	16	0	1R	D						950	1		0S	1R	2R				
											2		0S	1R	2R				
BB	1			0S	1R														
	2			0S	1R					951	1		0S	1R	2R				
	3			0S	1R														
	4			0S	1R					VI	1		0S	1R	2R				
	5			0S	1R						2		0S	1R	2R				
	6			0S	1R														
	7			0S	1R					AD	1			0S	1R				
	8			0S	1R														
	9			0S	1R					133	1			0S	1R				
	10			0S	1R						2			0S	1R				

**CP660/680/
680II/iR C624**

**PARTS
CATALOG**

REVISION 3

Canon

NOV. 2001

FY8-31DL-030

PREFACE

This Parts Catalog contains listings of parts used in the Canon CP660/680/680II/iR C624. Diagrams are provided with the listings to aid the service technician in identifying clearly, the item to be ordered.

Whenever ordering parts, consult this Parts Catalog for all of the information pertaining to each item. Be sure to include, in the Parts Request, the full item description, the item part number, and the quantity.

Canon Inc.

Office Imaging Products Quality Assurance Center
5-1, Hakusan 7-chome,
Toride-city, Ibaraki 302-8501, Japan

COPYRIGHT © 2001 CANON INC.

Printed in Japan

Imprimé au Japon

Use of this manual should be strictly supervised to avoid disclosure of confidential information.

CONTENTS

CP660IR/680IR/680II IR/ iR C624 IR

CP660/680/680II/iR C624

AA. ASSEMBLY LOCATION DIAGRAM

001. SPECIAL TOOLS

100. EXTERNAL COVERS, PANELS, ETC.

103. INTERNAL COMPONENTS 1

104. INTERNAL COMPONENTS 2

105. INTERNAL COMPONENTS 3

115A. POWER CORD TERMINAL ASSEMBLY
(100/120V)

115B. POWER CORD TERMINAL ASSEMBLY
(220/240V)

130. CONTROL PANEL ASSEMBLY

160. COPYBOARD COVER ASSEMBLY

161. IMAGE EDITING UNIT BODY (ACCESSORY)

420. MIRROR ASSEMBLY 1

900. ELECTRICAL TRAY ASSEMBLY

905. DC POWER SUPPLY PCB ASSEMBLY

910. APC POWER SUPPLY PCB ASSEMBLY

915. NOISE FILTER PCB ASSEMBLY

920. CONTROL PANEL PCB ASSEMBLY

921. CONTROL PANEL CPU PCB ASSEMBLY

922. CONTROL PANEL INVERTER PCB ASSEMBLY

930. READER CONTROLLER PCB ASSEMBLY

931. EDITOR CONTROLLER PCB ASSEMBLY
(ACCESSORY)

935. ANALOG IMAGE PROCESSOR PCB ASSEMBLY

955. EDITOR CONVERTER PCB ASSEMBLY
(ACCESSORY)

960. MOTOR DRIVER PCB ASSEMBLY

980. INVERTER PCB ASSEMBLY

BA. LIST OF CONNECTORS

AB. ASSEMBLY LOCATION DIAGRAM

002. RACK ASSEMBLY(CP660)

002A. RACK ASSEMBLY(CP680/680II/iR C624)

003. SPECIAL TOOLS

101. EXTERNAL COVERS, PANELS, ETC.

102. INTERNAL COVER ASSEMBLY

106. INTERNAL COMPONENTS 1

107. INTERNAL COMPONENTS 2

108. INTERNAL COMPONENTS 3

109. INTERNAL COMPONENTS 4

110. INTERNAL COMPONENTS 5

111. INTERNAL COMPONENTS 6

131A. CONTROL COVER ASSEMBLY (100V)

131B. CONTROL COVER ASSEMBLY (120/220/240V)

140. SOLENOID ASSEMBLY

150. BLACK CARTRIDGE GUIDE ASSEMBLY

165. BLACK CARTRIDGE CAM ASSEMBLY

170. CONNECTOR HOLDER ASSEMBLY

251. DRUM/CARTRIDGE DRIVE ASSEMBLY

260. DELIVERY DRIVE ASSEMBLY

300. LOWER CASSETTE (UNIVERSAL)

301. UPPER CASSETTE (UNIVERSAL)

302. UPPER CASSETTE (B5R)

303. UPPER CASSETTE (A5R)

304. UPPER CASSETTE (LTR-R)

305. UPPER CASSETTE (A4R)

310. PAPER PICK-UP ASSEMBLY

320. REGISTRATION FRAME ASSEMBLY

325. REGISTRATION ROLLER ASSEMBLY

330. LEFT COVER FEEDER ASSEMBLY

340. MULTI-PURPOSE PICK-UP ASSEMBLY

341. MULTI-PURPOSE TRAY ASSEMBLY

350. DELIVERY ASSEMBLY

351. DELIVERY COVER ASSEMBLY

360. DUPLEXING UNIT MAIN BODY (ACCESSORY)

580. SECONDARY TRANSFER ASSEMBLY

810. FIXING ASSEMBLY

CONTENTS

937. DC CONTROLLER PCB ASSEMBLY	CP LIPS-C1
938A. ECO-2 PCB ASSEMBLY (CP660)	
938B. ECO-2 PCB ASSEMBLY (CP680/680II/iR C624)	
945A. INTERFACE ASSEMBLY (100/120V NLQ)	AE. ASSEMBLY LOCATION DIAGRAM
945B. INTERFACE ASSEMBLY (120V NLX/220/240V)	
961. ROTARY MOTOR PCB ASSEMBLY	
962. DUPLEXING DRIVER PCB ASSEMBLY (ACCESSORY)	134. PRINTER OPERATION PANEL ASSEMBLY
BB. LIST OF CONNECTORS	956. VIDEO CONTROLLER ASSEMBLY
	957. VIDEO CONTROLLER PCB ASSEMBLY
CP LIPS-A1	Network Color PS/PCL Board-A1
AC. ASSEMBLY LOCATION DIAGRAM	AF. ASSEMBLY LOCATION DIAGRAM
132. PRINTER OPERATION PANEL ASSEMBLY	939. NETWORK COLOR PS/PCL BOARD-A1
940. ETHERNET PCB ASSEMBLY	
950. VIDEO CONTROLLER ASSEMBLY	
951. VIDEO CONTROLLER PCB ASSEMBLY	ACC Controller-A1/B1
CP LIPS-B1	AG. ASSEMBLY LOCATION DIAGRAM
AD. ASSEMBLY LOCATION DIAGRAM	936. OPTION CONTROLLER PCB ASSEMBLY
133. PRINTER OPERATION PANEL ASSEMBLY	ACC Interface Unit-B1/A2
953. VIDEO CONTROLLER ASSEMBLY	AH. ASSEMBLY LOCATION DIAGRAM
954. VIDEO CONTROLLER PCB ASSEMBLY	
	932A. ACCESSORY INTERFACE UNIT-A1/A2 (100V)
	932B. ACCESSORY INTERFACE UNIT-B1/A2 (120/220/240V)
	933. CONTROLLER PCB ASSEMBLY

CONTENTS

ACC Interface Unit-A3

AJ. ASSEMBLY LOCATION DIAGRAM

928. ACCESSORY INTERFACE UNIT-A3

929. CONTROLLER PCB ASSEMBLY

ACC Interface Board-B1

AK. ASSEMBLY LOCATION DIAGRAM

934A. CONNECTOR BOARD ASSEMBLY (100V)

934B. CONNECTOR BOARD ASSEMBLY (120/220/240V)

C. LIST OF STANDARD FASTENERS

D1.

NUMERICAL INDEX

D2. (CP660IR/680IR/680II IR/iR C624 IR)

D3. NUMERICAL INDEX (CP660/680/680II/iR C624)

D4. NUMERICAL INDEX (CP LIPS-A1)

D5. NUMERICAL INDEX (CP LIPS-B1)

D6. NUMERICAL INDEX (CP LIPS-C1)

NUMERICAL INDEX

D7. (Network Color PS/PCL Board-A1)

NUMERICAL INDEX

D8. (ACC Controller-A1/B1)

NUMERICAL INDEX

D9. (ACC Interface Unit-B1/A2)

NUMERICAL INDEX

D10. (ACC Interface Unit-A3)

NUMERICAL INDEX(ACC Interface Board-B1)

Assembly Location Diagrams. These diagrams show the locations of major assemblies of the copier. Their names are identified in rectangular boxes. Below each box is the number of the Figure which shows an exploded view of the assembly.

Finding a Parts Number. Refer to the Assembly Location Diagrams and find the Figure Number of the assembly of interest. Turn to the page(s), locate the part on the exploded view, and find its Key Number. Refer to the Parts List on the page facing the exploded view and find the Key Number, Part Number and quantity required for your type of machine.

Note : While looking for a Part Number, pay particular attention to the voltage listed in the SERIAL NUMBER/REMARKS column to ensure that the Part Number selected is for your type of machine.

Immediate shipping or action regarding the part depends on using its correct Part Number.

Parts List pages. The Parts List pages contain the following columns and information.

(1) Figure and Key Number column. The first column shows the Figure Number of the illustration corresponding to the Parts List, and the Key Number that identifies the part on the illustration.

(2) Part Number. The second column shows the Part Number for the part. This Number must be used when ordering replacement parts. The parts and assemblies identified as "NPN" do not have parts numbers or are not in stock, i.e., they are not available

for ordering.

Note : The last three digits (suffix) of the Parts Number are called the Revision Number.

The Revision Number is changed if the part is modified. Information regarding such changes will be provided by Service Information Bulletins. These Bulletins should be read carefully.

(3) Rank N. Parts marked "N" are service parts, but are not stock items. They are produced on a special-order basis.

(4) Quantity column. The quantity shown in this column is the number of parts used in the Figure. However, the quantity listed for an assembly indicates the number of that assembly per machine.

The letters in this column indicate that the quantity of a part is not specified, allowing the use of the number of parts needed for assembly and that the quantity cannot be mentioned clearly.

R F...listed for reference only.

AR...quantity not specified or cannot be specified; used in quantities as necessary at time of assembly.

(5) Description column. The Description column lists the description that should be used when ordering the part.

(6) Serial Number/Remarks. When there are differences in the specifications of power supply voltage, frequency, etc., the differences are described in words or indicated by one, two or three letters in front of the serial number.

(Example)

Serial number ABC00001
↑ These are the
descriptive indicator.

(2) Figure and Key Number column. The second column lists the Figure and Key Number for each occurrence of the part in the illustrations.

If a modified model and a part are no longer interchangeable, the serial number of copiers for which the part can be used is shown in this column. If there is no indication the part can be used with all models.

Connectors list. Part numbers of connectors used in copiers and designated as Service Parts are listed in numerical order by connector number.

For connectors of which the housing and contacts are a single unit, there are no part numbers for the contact.

Connectors that are mounted on PCBs are indicated as "PCB" in the connector column. The part numbers for these connectors should be looked for in the PCB parts list.

List of Standard Fasteners. This specifications list incorporates screws, nuts, washers and shim washers, retaining rings, pins, and spacers that are used in all copiers (including optional equipment).

Numerical Index. There is a Numerical Index at the end of this catalog; it lists in numerical order every Part Number contained in the Parts Lists. The Numerical Index contains the following columns and information.

(1) Part Number. The first column shows the Part Number.

UTILISATION DU CATALOGUE DES PIÈCES DÉTACHÉES

Schémas de localisation des ensembles. Ces schémas indiquent l'emplacement des principaux ensembles du copieur. La désignation correspondant à chaque ensemble est spécifiée dans un encadré. Le numéro de la figure représentant la vue éclatée de l'ensemble est fourni sous l'encadré.

Recherche d'un numéro de référence. Consulter les schémas de localisation pour trouver le numéro de figure correspondant à l'ensemble concerné. Se reporter aux pages indiquées; identifier la pièce sur la vue éclatée, et voir le numéro de repère qui lui a été attribuée. Rechercher ce numéro de repère dans la première colonne des pages de listes de pièces situées juste après la vue éclatée.

Une fois le numéro de repère trouvé, le tableau précise dans l'ordre, le numéro de référence, le nombre de pièces identiques, la désignation, la catégorie et, éventuellement, les numéros de série des machines équipées de cette pièce.

Remarque : Lors de la recherche d'un numéro de référence, bien vérifier que la tension d'alimentation indiquée dans la colonne numéros de série et remarques correspond au type de la machine à dépanner. Une expédition rapide, ou toute autre action relative à une pièce, ne peut être assurée que si l'on utilise le numéro de référence correct.

Pages de listes de pièces détachées. Dans ces pages, les informations suivantes sont fournies, sous forme de tableaux.

(1) Colonne numéros de figure et de repère.

Dans cette première colonne, le premier chiffre correspond au numéro de figure de la vue éclatée, et le second au numéro de repère de la pièce sur cette vue.

(2) Colonne numéro de référence. Cette seconde colonne indique le numéro de référence de la pièce. Ce numéro doit être utilisé en particulier pour les commandes de pièces. La mention "NPN" dans cette colonne signifie que la pièce ou l'ensemble, dont la désignation est fournie sur la même ligne, n'a pas de numéro de référence et n'est pas conservée en stock.

(3) Colonne catégorie N. La mention "N" signifie qu'il s'agit bien d'une pièce de maintenance, mais qu'elle n'est pas conservée en stock, et qu'elle doit faire l'objet d'une commande spéciale.

(4) Colonne quantité. Le chiffre indiqué dans cette colonne correspond au nombre de pièces identiques figurant sur la vue éclatée. Cependant, s'il s'agit d'un ensemble, le chiffre indique le nombre d'ensembles identiques utilisés dans la machine.

La présence de lettre dans cette colonne signifie que le nombre de pièces ne peut pas être précisé, car il dépend des besoins du montage.

RF...pièce énumérée pour référence uniquement.

AR...quantité non spécifiée ou ne pouvant être spécifiée; type de pièce dont la quantité utilisée sur le terrain est variable (par ex., fil corona).

(5) Colonne désignation. Cette colonne fournit la désignation qui doit être utilisée en particulier dans les commandes de pièces.

(6) Colonne numéros de série et remarques. Si une pièce ne peut être utilisée que sur une machine présentant une tension d'alimentation ou une fréquence bien particulière, ces précisions sont fournies en détail ou sous forme d'un code de trois lettres situé avant les numéros de série.

(Exemple)

Numéro de série ABC00001
 ↑
 Code indicateur de
 restriction d'emploi.

Lorsqu'un modèle a été modifié, et qu'une pièce n'est plus entièrement interchangeable, cette même colonne indique les numéros de série des machines sur lesquelles la pièce désignée peut être utilisée. Si aucun numéro de série ne figure dans la colonne, la pièce peut être utilisée sur toutes les machines, indépendamment des modifications qu'elles ont pu subir.

Liste des connecteurs. Les numéros de référence des connecteurs utilisés dans le copieur et faisant partie des pièces de maintenance, sont énumérés dans l'ordre de leurs numéros sur les schémas électriques.

Pour ce qui concerne les connecteurs uniquement livrés avec les cosses incorporées au boîtier, il n'existe pas de numéros de référence pour les cosses.

Lorsque des connecteurs sont montés sur des cartes

de circuit imprimé, on trouve la mention "PCB" dans la colonne connecteurs. Les numéros de référence de ces connecteurs doivent être recherchés dans la liste des cartes de circuit.

Liste des articles courants de visserie/boulonnerie. La "List of Standard Fasteners" regroupe tous les numéros de repère correspondant aux vis, écrous, rondelles, circlips, goupilles et cales d'épaisseur utilisés dans tous les copieurs et accessoires en option. Les numéros de repère de ces pièces se distinguent des autres du fait qu'ils sont constitués d'une lettre suivie de deux chiffres. Ces articles de visserie/boulonnerie ne sont pas repris dans les listes de pièces à la suite des vues éclatées.

La liste de ces articles présente des suffixes de révision différents de ceux mentionnés dans les catalogues de pièces détachées publiés pour chaque modèle. Les pièces rajoutées par rapport à l'édition précédente sont indiquées par un "*" à gauche du numéro de repère.

Index des numéros de référence. On trouve à la fin du catalogue des pièces détachées un index qui reprend dans l'ordre tous les numéros de référence mentionnés dans les listes de pièces. L'index des numéros de référence comporte deux colonnes.

(1) Colonne numéro de référence. Le numéro de référence est inscrit dans cette première colonne.

(2) Colonne numéros de figure et de repère. Cette seconde colonne indique le numéro de la figure et le numéro de repère correspondant à chacune des vues éclatées sur lesquelles la pièce est représentée.

COMO UTILIZAR LAS LISTAS DE PIEZAS

Diagramas de las Unidades. Estos diagramas, muestran la ubicación de las principales unidades de la copiadora. Sus nombres aparecen identificados en cuadros rectangulares. Debajo de cada cuadro, se encuentra el número de la figura ilustrando una vista desarrollada de la unidad.

Cómo encontrar un Número de Pieza.

Refiérase a los Diagramas de Ubicación de las Unidades, y encuentre el número de la figura de la unidad que le interesa. Vaya a la página(s) indicada(s), ubique a la pieza en la vista desarrollada y halle su Número Clave. Refiérase a la Lista de Piezas en la página adyacente a la vista y busque el Número Clave, el número de la pieza y la cantidad requerida para su tipo de máquina.

Nota : Al buscar un Número de Pieza, ponga especial atención al voltaje que aparece listado en la columna de NUMERO DE SERIE/OBSERVACIONES, para asegurarse que el Número de Pieza seleccionado es para su tipo de máquina. El embarque inmediato, así como cualquier medida sobre el repuesto, depende del correcto uso que se haga del Número de la Pieza.

Páginas de la Lista de Piezas. Las páginas de la Lista de Piezas, contienen las siguientes columnas e informaciones.

(1) Columna de Figura y del Número de Clave.

En la primera columna, se muestra el número de la figura de la ilustración correspondiente a la Lista de Piezas, así como el Número Clave que identifica a la pieza sobre la ilustración.

(2) Número de Pieza. La segunda columna, expone el Número de Pieza para el repuesto. Este es el número que debe usar al ordenar sus piezas de repuesto. Las letras NPN en esta columna, indican que las piezas o unidades descritas en la columna de descripciones no tienen un Número de Pieza, y por lo tanto, no están almacenadas en la bodega.

Nota : Los tres últimos dígitos (sufijo) del Número de Pieza, se denomina el Número de Revisión. El Número de Revisión, se cambia al modificarse la pieza. La información relacionada con tales cambios se notificará por medio de los Boletines de las Informaciones de Servicio. Estos boletines, deben leerse cuidadosamente.

(3) Tipo N. Las piezas marcadas "N", son piezas de repuesto, pero no son ítems de existencia en las bodegas.

Estas se producen en base a ordenes especiales.

(4) Columna de Cantidades. La cantidad expuesta en esta columna correspondiente a la cantidad de piezas usadas en la figura. No obstante, la cantidad listada para una unidad indica la cantidad de esa unidad por máquina.

En esta columna, las letras indican que la cantidad de una pieza específica no está especificada, permitiendo el uso de la cantidad de piezas necesarias para ensamblar y que la cantidad no se puede mencionar claramente.

RF...sólo listado por referencias.

AR...cantidad no especificada o que no puede ser especificada; utilice la cantidad nece

saría en el momento del montaje.

(5) Columna de Descripción. La Columna de Descripción, lista la descripción que debe utilizarse al ordenarse la pieza.

(6) Número de Serie/Observaciones. Cuando hay diferencias en las especificaciones sobre el voltaje de suministro, la frecuencia, etc., la diferencia se describe en palabras o se indica por una o dos letras enfrente del número de serie.

(Por ejemplo)

Número de Serie ABC00001
 ↑
 Estos son el indicador
 descriptivo.

Si ya un modelo modificado y una pieza no son intercambiables, el número de serie de las copadoras en las que se puede usar la pieza se ilustra en esta columna. Si no hay indicación alguna, la pieza se puede usar con todos los modelos.

Lista de Conectores. Los números de repuesto de los conectores usados en las copadoras y que se han designado como Repuestos de Servicio, aparecen listados en orden numérico por el número del conector.

Para los conectores cuyos alojamientos y contactos son una sola unidad, no hay número de pieza para el contacto.

Los conectores que están montados en los Circuitos Impresos "PCB's", se indican como "PCB" en la columna del conector. Los números de pieza para

estos conectores deben buscarse en la lista de piezas de los PCB.

Lista de los Sujetadores Estándar. Esta lista, incorpora los tornillos, tuercas, arandelas y las arandelas separadoras, aros retenedores, (do los equipos opcionales.) Estas piezas tienen diferentes números Clave á aquellos números clave que aparecen en cada ilustración.

Índice Numérico. Al final de este Catálogo, hay un Índice Numérico: tiene ubicado por orden numérico cada Número de Pieza contenido en la Lista de Repuestos. El Índice Numérico, contiene las siguientes columnas e informaciones.

(1) Número de Pieza. La primera columna indica el Número del Repuesto.

(2) Columna de la Figura y Número Clave. La segunda columna lista la figura y el número clave para cada incidencia de la pieza en las ilustraciones.

GEBRAUCH DER TEILELISTE

Schaubilder der Einbauorte. Die Einbauorte der Hauptbaugruppen des Kopiergerätes werden hier in Schaubildern gezeigt. Die Bezeichnungen der Baugruppen befinden sich in rechteckigen Kästchen. Darunter steht die Abbildungsnummer, unter welcher eine Explosionsdarstellung der betreffenden Baugruppe im Katalog gezeigt wird.

Auffinden der Teilenummer. Zunächst sucht man bei den "Schaubildern der Einbauorte" – die Abbildungsnummer. Dann schlägt man die der Abbildungsnummer entsprechende Seite des Kataloges auf und sucht die Schlüsselnummer des gewünschten Teiles in der Explosionsdarstellung. Anhand der Schlüsselnummer des gewünschten Teiles in der Explosionsdarstellung läßt sich nun die Teilenummer und die Anzahl der Teile entsprechend des Gerätetyps ermitteln.

Hinweis : Auf der Suche nach einer Teilenummer besonders auf die Spalte achten, in der die Seriennummer des Kopiergerätes aufgeführt ist, um sicherzustellen, daß die gewählte Teilenummer zur Betriebsspannung des Gerätetyps paßt.

Seiten der Teileliste. Die Seiten der Teileliste sind folgendermaßen gegliedert :

(1) Abbildungs-und Schlüsselnummer. In der ersten Spalte einer Seite steht die Abbildungsnummer der Darstellung sowie die Schlüsselnummer, mit der das Teil in der Explosionsdarstellung gekennzeichnet ist.

(2) Teilenummer. In der zweiten Spalte steht

die Teilenummer des entsprechenden Teils. Diese Nummer muß bei der Bestellung von Ersatzteilen verwendet werden. Die Buchstaben NPN in dieser Spalte weisen darauf hin, daß das Teil bzw. Die Baugruppe keine Teilenummer hat und nicht lieferbar ist.

Hinweis : Die letzten drei Stellen einer Teilenummer geben die Revisionsnummer an. Die Revisionsnummer wird im allgemeinen bei der Modifizierung eines Teils geändert. Kenntnis darüber erhalten Sie in Form einer "Technischen Information". Diese Informationen sollten sorgfältig gelesen werden.

(3) Rang N. Teile mit der Kennzeichnung N sind Serviceteile, jedoch keine Lagerartikel. Sie werden im Falle einer Bestellung eigens hergestellt.

(4) Teilemenge. In dieser Spalte ist die Anzahl der in der dargestellten Baugruppe verwendeten Teile angegeben. Die für Baugruppen angegebene Anzahl bezieht sich auf die Anzahl von Baugruppen pro Gerät.

Buchstaben in der Spalte weisen darauf hin, daß das Teil kein eigenständiges Teil der Baugruppe ist und nur zur Bezugnahme aufgeführt ist.

RF...nur zur Bezugnahme angeführt

AR...die genaue Anzahl kann nicht individuell angeführt werden; bestellen Sie daher je nach Erfordernis.

(5) Teilebezeichnung. Hier wird die Bezeich

ПОРЯДОК ПОЛЬЗОВАНИЯ СПИСКАМИ ДЕТАЛЕЙ

Схемы расположения узлов (Assembly Location Diagrams) На этих схемах показано расположение основных узлов копировального аппарата. Их наименования приведены в прямоугольных рамках. Ниже каждой прямоугольной рамки приведен номер рисунка, на котором показано изображение соответствующего узла в разобранном виде.

Нахождение номера детали (Part Number)

Ссылаясь на схемы расположения узлов, отыскать номер рисунка требуемого узла. Перевернуть страницу(ы), найти требуемую деталь на изображении узла в разобранном виде и найти ключевой номер детали. Ссылаясь на список деталей, приведенный на странице, на которой имеется изображение узла в разобранном виде, найти ключевой номер, номер детали и количество деталей, требуемых для машины Вашей модели.

Примечание: Во время поиска требуемого номера детали следует уделять особое внимание напряжению, указанному в колонке СЕРИЙНЫЙ НОМЕР/ЗАМЕЧАНИЯ (SERIAL NUMBER/REMARKS), чтобы убедиться в том, что выбранный номер детали подходит для машины вашей модели. Скорость поиска и отгрузки детали в значительной степени зависит от указания правильного номера детали.

Страницы списка деталей (Parts List pages)

Страницы списка деталей содержат следующие колонки и информацию:

(1) Колонка номеров рисунка и ключевых номеров (Figure and Key Number column) В первой колонке приведен номер рисунка на иллюстрации, соответствующей, данному списку деталей, и ключевой номер, который позволяет идентифицировать требуемую деталь на этой иллюстрации.

(2) Номер детали (Part Number) Во второй колонке приведены номера деталей. Этот номер следует указывать при заказе заменяемой детали. Буквы NPN в этой колонке указывают на то, что детали или узлы, описанные в колонке описания, не имеют номера детали и не хранятся на складе.

Примечание: Последние три цифры (суффикс) номера детали называются ревизионным номером. Ревизионный номер изменяется в случае модифицирования детали. Информация о таких изменениях содержится в наших "Бюллетенях технического обслуживания". Поэтому следует внимательно читать эти бюллетени.

(3) Ранг N (Rank N) Части со знаком "N" – сервисные и не находятся в хранении. Они изготавливаются по специальным заказам.

(4) Колонка количества (Quantity column) Количество, указанное в этой колонке, является числом деталей, используемых на данном рисунке. Однако, количество, указанное для случая узла, означает число таких узлов в одном аппарате. Буквы в этой колонке означают, что количество таких деталей не специфицируется, что позволяет использовать номера деталей, требуемых для сборки, в то время как количество невозможно точно указать.

RF... приводится только как справочное значение.

AR... количество не специфицировано или не может быть специфицировано; используются в необходимых количествах при сборке.

(5) Колонка описания (Description column) В этой колонке приведено описание детали, которое следует указывать при заказе детали.

钉, 螺母, 衬垫, 挡圈, 销及调整垫等的规格, 均汇总于标准零件一览表内。

6. 零件索引

卷末附有按零件的编号顺序的索引。

了解零件编号后, 查找使用位置时, 极为方便。

索引表中的左栏为零件编号, 右栏为零件图编号与基本编号。

كيف تستخدم قائمة قطع الغيار

الرسومات التوضيحية لأماكن المجموعات

توضح هذه الرسومات أماكن كافة مجموعات الآلة وقد كتب اسم كل مجموعة داخل مستطيل وكتب أسفل كل مستطيل رقم الصفحة التي تحتوى على الرسم التفصيلي الذي يوضح جميع أجزاء المجموعة.

ايجاد رقم جزء ما

ارجع الى الرسومات التوضيحية لأماكن المجموعات وابحث عن رقم الصفحة الخاص . بالمجموعة التي تحتوى على الجزء المطلوب انتقل الى تلك الصفحة، وحدد الجزء على الرسم التفصيلي وتبين الرقم الذي يمثل هذا الجزء. وابحث في قائمة الأجزاء الواقعة في الصفحة المقابلة للرسم التفصيلي عن الرقم الذي يمثل الجزء المطلوب وتبين رقم الجزء والكمية المستخدمة منة في طراز آلتك .
ملاحظة: عند البحث عن رقم جزء ما، انتبه الى الجهد الكهربائي الذي يناسبه والموضع في عمود الرقم المسلسل للآلة/الملاحظات للتأكد ان الرقم الذي حصلت عليه هو المناسب لطراز آلتك - لأن الرقم الصحيح للجزء يساعد على حصولك عليه بأقصى سرعة.

الصفحات الخاصة بقوائم الأجزاء

وهي تتكون من الأعمدة والمعلومات الآتية:

(١) عمود رقم الصفحة والرقم الذي يمثل الجزء

يوضح العمود الأول رقم الصفحة الخاصة بالرسم التفصيلي المرفق بقائمة الأجزاء كما انه يوضح الرقم الذي يمثل الجزء على الرسم .

(٢) عمود رقم الجزء

يبين العمود الثاني رقم الجزء وهو الذي يجب ان يستخدم عند طلب قطع الغيار، عندما يتم طلب أجزاء مذكورة مواصفاتها ولم يتم ذكر رقم الجزء وليس لها مخزون .

ملاحظة: الأرقام الثلاثة الأخيرة من رقم الجزء تسمى ارقام المراجعة وهي تتغير اذا حدث تعديل للجزء . وترد المعلومات والتفاصيل الخاصة بهذا التعديل في نشرة تعليمات الصيانة والتي يرجى ان تقرأ بعناية .

(٣) عمود الرتبة N

الأجزاء المشار إليها بحرف N هي أجزاء مستخدمة ولكنها ليست مخزونة وتنتج هذه الأجزاء بناء على طلب خاص .

(٤) عمود الكمية

يشير العدد المدون في هذا العمود الى الكمية من نفس الجزء المستخدمة في الرسم . بينما الكمية المدونة لمجموعة ما تبين عدد مرات استخدام المجموعة في الآلة .

عند وجود احرف في هذا العمود فهذا يعني ان عدد مرات استخدام هذا الجزء غير محدد وانة يسمح باستخدام العدد المطلوب للتجميع .

RF معطاة كمرجع فقط .

AR الكمية غير محددة او لا يمكن تحديدها، وتستعمل حسب الكميات الضرورية عند التجميع .

(٥) عمود وصف الجزء

يوضح هذا العمود الوصف الذي يجب استخدامه عند طلب الجزء .

(٦) عمود الرقم المسلسل للآلة/الملاحظات

عند وجود اختلافات في مواصفات جزء معين نتيجة لاختلاف الجهد الكهربائي المستخدم او التردد... الخ ، فان هذه الاختلافات توصف اما بالكلمات واما بالحرف الأول او الثلاثة احرف الأولى من الرقم المسلسل للآلة .

(مثال) :

الرقم المسلسل ABC000001

هذه الحروف تشير الى اختلاف المواصفات

اذا حدث تعديل بالآلة واصبح جزء ما غير مناسب للآلات المعدلة فانه يكتب في هذا العمود الرقم المسلسل للآلات حيث يمكن استخدام الجزء . واذا لم ترد تعليمات بذلك فانه يمكن استخدام هذا الجزء في جميع الآلات .

قائمة الموصلات

ارقام الموصلات المستخدمة في آلات النسخ والتي تعتبر قطع تبديل دونت في هذه القائمة بترتيب رقمي .

بالنسبة للموصلات التي تشمل نقطة التوصيل فلم تعطي رقم قطعة .

اما بالنسبة للموصلات المركبة على اللوحات الكهربائية، فقد كتب في عمود نوع الوصلة "PCB" ويمكن الحصول على رقم الوصلة بالرجوع الى قائمة اللوحات الكهربائية .

قائمة القطع القياسية للاحكام والربط

تشمل هذه قائمة المواصفات المسامير القلاووظ، الصواميل، الورد، الحلقات الحاجزة، البنوز والقطع الفاصلة التي تستخدم في كافة آلات النسخ (بما في ذلك الاجزاء الاختيارية) .

فهرس ارقام الاجزاء

هناك فهرس لارقام الاجزاء في نهاية الكتالوج مدون بالترتيب التصاعدي لكل جزء مذكور في قوائم الاجزاء ويتضمن الاعمدة والمعلومات الآتية :

(١) رقم الجزء

موضح في العمود الاول .

(٢) الصفحة والرقم الذي يمثل الجزء على الرسم

يشمل العمود الثاني رقم الصفحة والرقم الذي يمثل الجزء اينما ظهر في الرسومات التفصيلية .

ارقام الاجزاء المدونة في قائمة القطع القياسية للاحكام والربط غير مذكورة في هذا الفهرس .

PARTS CATALOGUE 보는법

主要 部品 配置圖에 관하여

部品 圖番號 (Figure No) 및 각 Assembly의 위치를 찾을 때 주요부품 배치도를 이용합니다.

배치도의 □ 내는 부품도 명칭, ○ 내는 부품도 번호를 나타낸다.

部品番號 찾는 方法

어느 Assembly에 사용되고 있는 部品인가 주요 부품 배치도에서 찾아내어, 그 부품도번호 (Figure No)의 Page를 펴니다. 부품도에서 그 부품을 찾아 2Key No를 부품번호 List 안에서 찾아내면 부품번호, 부품명칭을 알 수가 있습니다.

주 : 전원전압, 주파수등의 사양이 다른 경우는 동일 Key No에 복수의 부품번호가 기록되어 있기 때문에 "Serial Number/Remarks" 난을 주의하여 보도록하십시오.

部品番號 List에 관하여

部品番號 List의 항목별 내용은 다음과 같습니다.

(1) 부품도번호 및 Key No (Figure & Key No)

부품도번호는 각 부품번호 List 난의 좌 상단에 표시 하였으며, 각 부품도에 대응하고 있습니다. 또 Key No는 부품도에 표시하는 각각의 부품에 대응하고 있습니다.

(2) 部品番號 (Part No)

List의 두번째 난에는 부품번호가 표시되어 있습니다.

부품을 발주할 때 반드시 2번호를 명시하여주십시오.

NPN이라고 기재되어있는 部品・Assembly에는 部品番號가 없으며 재고도 없다.

다시말해 공급되지 않는 부품입니다.

주 : 부품번호의 마지막 3자리를 訂定番號라고 합니다. 부품개량등의 목적으로 部品の 일부가 변경된 경우 정정 번호가 변하게 되는수가 있습니다.

이들의 변경에 대해서는 기술정보 (Service Infor-

mation)로 수시 연락하고 있으므로, 항상 기술정보를 주의깊게 읽도록 하여주십시오.

(3) RANK

N이라고 기재되고 있는 部品은 서비스파스에 설정되어 있지만 재고는 되어 있지 않습니다.

주문을 받아서 수주 생산을 하고 있습니다.

(4) 사용수량 (QTY)

네번째의 사용수량 난에 표시되어 있는 숫자는 각 부품도에 있어서 각 부품의 사용수량을 표시하고 있습니다.

단, Assembly의 사용수량은 기계 한대당의 수량을 표시합니다. 사용수량 난에는 숫자외에 알파벳문자라도 표시되어 있습니다.

RF : 참고로서 List UP하고 있는 것.

AR : 수량이 한정되어 있지 않고 조립시 필요에 따라 사용하는것. 사용수량을 확실히 할수 없는것.

(5) 부품명칭 (Description)

부품의 명칭이 영문과 일본어로 기재되어 있습니다. 부품을 발주할 때는 부품명칭을 반드시 명시하여야 합니다. 전기부품등의 중요한사양, 型番은 영문의 마지막에 표기되어 있는것도 있습니다.

(6) 機械番號/備考 (Serial Number/Remarks)

전원전압 주파수등 사양의 차이가 있는 경우에는 그차이를 단어 혹은 기계 번호의 첫째짜리 알파벳 (1~3文字)의 약호로서 표시하고 있습니다.

예) 機體番號 ABC00001

↑
—ABC만 표시

또, 제품변경에 따라 부품의 호환성이 없을 경우에 그 부품의 적용되는 기계번호를 표시하고 있습니다. 이러한 표시가 없는것에 대해서는 모든 기계에 적용 됩니다.

Connector 일람표

제품에 사용하고 있는 Connector는 Parts List에 설정되고 있는 부품의 부품번호를 Connector번호 순으로 나타내고 있습니다.

단 Connector의 Housing과 단자가 하나로 되어 있는 것은 단자 난에 부품번호를 기입하고 있지않다. 또 Print회로 기판상의 Connector에 대해서는 PCB로 표시하고 있으므로 Print회로 기판의 부품 List에서 부품 번호를 찾으십시오.

機械標準部品一覽表

복사기 전제품 (Option 포함)에 공통으로 사용되고 있는 Screw Nut, Washer, 고정 Ring, Pin 및 Spacer의 Spec를 일람표에 정리한 것입니다.

部品索引 (Numerical Index)

부품번호의 색인은 권말에 있습니다.

부품번호를 알고 사용개소를 찾을 경우에 활용합니다. 색인표의 좌측란이 부품번호 (Part No) 우측란이 부품도 번호와 Key No을 나타내고 있습니다.

CP660IR/680IR/ 680II IR/iR C624 IR

CP660IR

100V	50/60Hz	F13 - 5711	LLN00001 -
120V	60Hz	F13 - 5701	NLR00001 -
220V	50Hz	F13 - 5710	PLB00001 -
220V	50Hz	F13 - 5721	PLQ00001 -
120V	60Hz	F13 - 5731	NLP00001 -
220V	50Hz	F13 - 5741	PLD00001 -
240V	50Hz	F13 - 5751	QLB00001 -
240V	50Hz	F13 - 5761	RLB00001 -
220V	50Hz	F13 - 5771	SLN00001 -
220V	50Hz	F13 - 5781	TLN00001 -
220V	50Hz	F13 - 5791	ULN00001 -

CP680IR/680II IR

100V	50/60Hz	F13 - 5714	LPT00001 -
------	---------	------------	------------

iR C624 IR

220V	50Hz	F13 - 5724	PSZ00001 -
220V	50Hz	F13 - 5744	PSY00001 -
240V	50Hz	F13 - 5754	QEK00001 -
240V	50Hz	F13 - 5764	REJ00001 -
220V	50Hz	F13 - 5774	SDK00001 -
220V	50Hz	F13 - 5784	TCZ00001 -
220V	50Hz	F13 - 5794	UHP00001 -

CONTENTS

CP660IR/680IR/680IIIR/iR C624 IR

- AA. ASSEMBLY LOCATION DIAGRAM

- 001. SPECIAL TOOLS

- 100. EXTERNAL COVERS, PANELS, ETC.
- 103. INTERNAL COMPONENTS 1
- 104. INTERNAL COMPONENTS 2
- 105. INTERNAL COMPONENTS 3
- 115A. POWER CORD TERMINAL ASSMEBLY
(100/120V)
- 115B. POWER CORD TERMINAL ASSMEBLY
(220/240V)
- 130. CONTROL PANEL ASSEMBLY
- 160. COPYBOARD COVER ASSEMBLY
- 161. IMAGE EDITING UNIT BODY (ACCESSORY)

- 420. MIRROR ASSEMBLY 1

- 900. ELECTRICAL TRAY ASSEMBLY
- 905. DC POWER SUPPLY PCB ASSEMBLY
- 910. APC POWER SUPPLY PCB ASSEMBLY
- 915. NOISE FILTER PCB ASSEMBLY
- 920. CONTROL PANEL PCB ASSEMBLY
- 921. CONTROL PANEL CPU PCB ASSEMBLY
- 922. CONTROL PANEL INVERTER PCB ASSEMBLY
- 930. READER CONTROLLER PCB ASSEMBLY
- 931. EDITOR CONTROLLER PCB ASSEMBLY
(ACCESSORY)
- 935. ANALOG IMAGE PROCESSOR PCB ASSEMBLY
- 955. EDITOR CONVERTER PCB ASSEMBLY
(ACCESSORY)
- 960. MOTOR DRIVER PCB ASSEMBLY
- 980. INVERTER PCB ASSEMBLY

- BA. LIST OF CONNECTORS

- D1. NUMERICAL INDEX

FIGURE AA ASSEMBLY LOCATION DIAGRAM

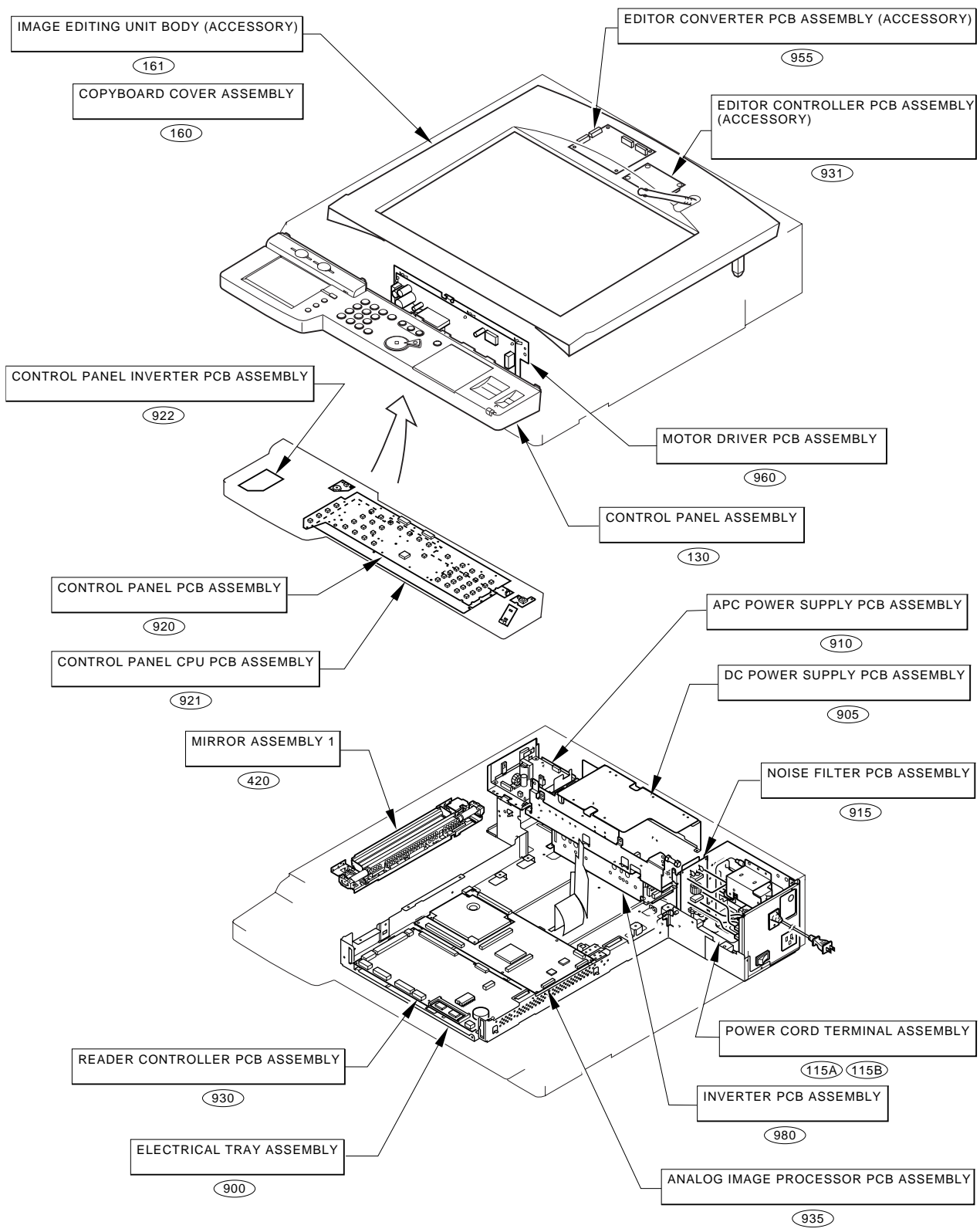


FIGURE 001

SPECIAL TOOLS

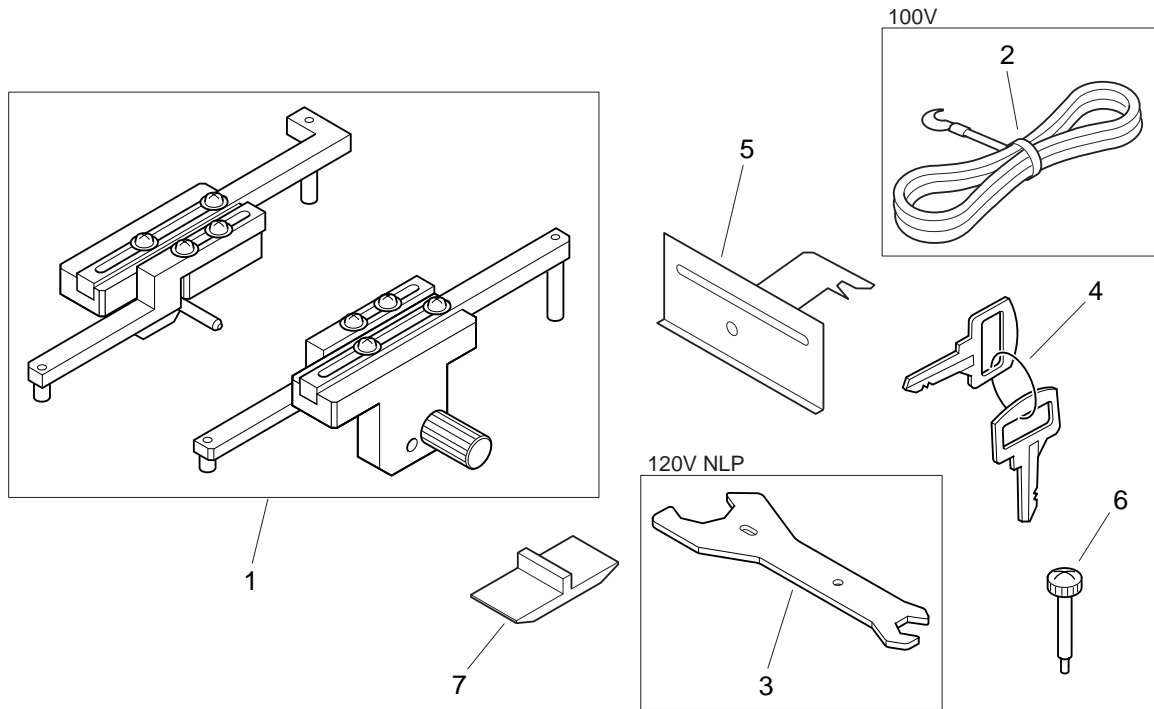


FIGURE & KEY NO.	PART NUMBER	RANK	QTY	DESCRIPTION	SERIAL NUMBER / REMARKS
001 -	NPN		RF	SPECIAL TOOLS	
1	FY9-3040-020		1	MIRROR POSITIONING TOOL	
2	FH2-5006-000		1	CABLE, GROUNDING	100V
3	FY9-1027-000		2	SPANNER, ADJUSTING	120V NLP
4	FF2-5915-000		1	KEY, SWITCH	
5	FB4-0887-000		1	PLATE, MIRROR MOUNTING	
6	FB4-0902-000		2	SCREW, STEPPED, M4	
7	FB4-0901-000		1	COVER, MAIN SWITCH	

FIGURE 100 EXTERNAL COVERS, PANELS, ETC.

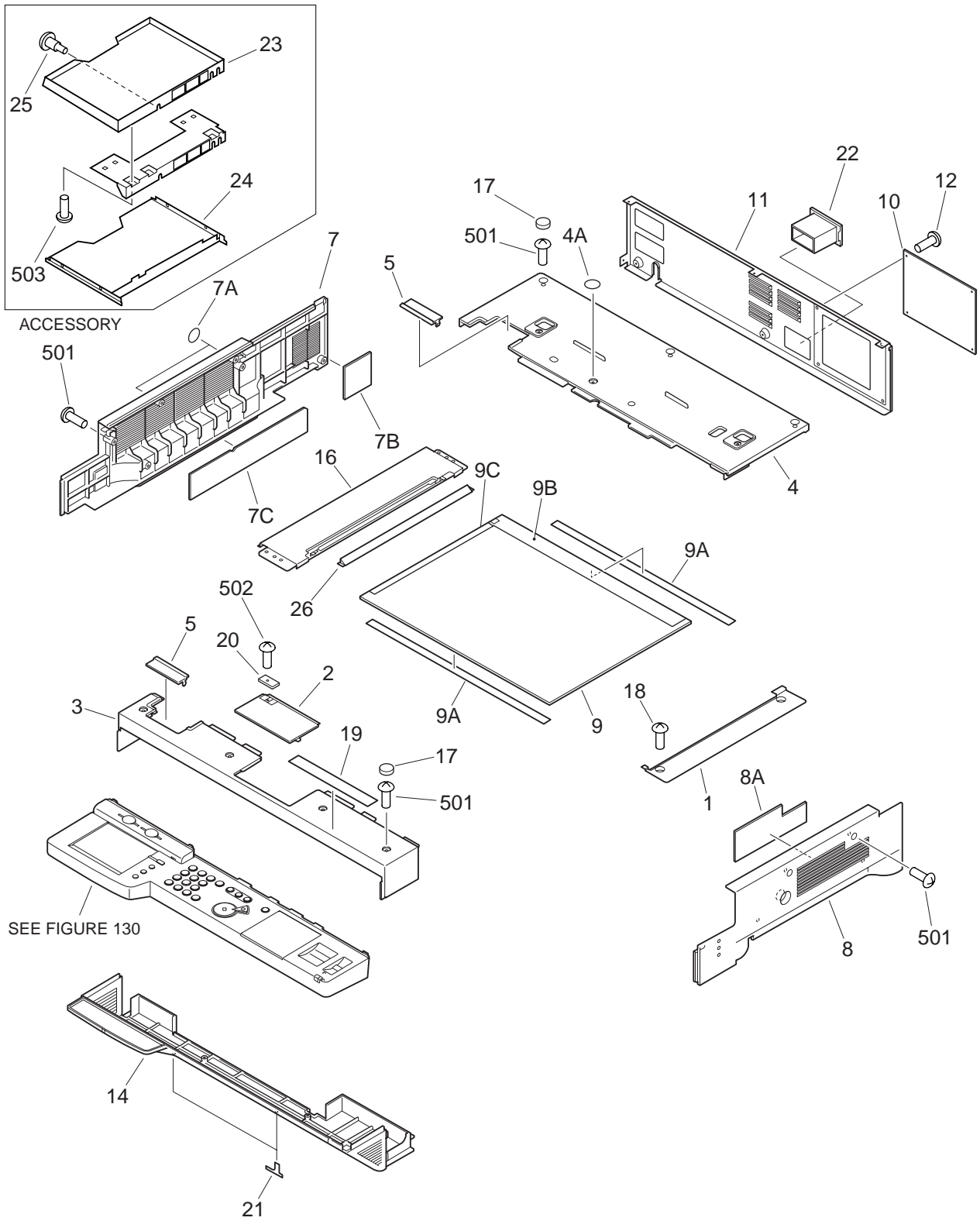


FIGURE & KEY NO.	PART NUMBER	RANK	QTY	DESCRIPTION	SERIAL NUMBER / REMARKS
100 -	NPN		RF	EXTERNAL COVERS, PANELS, ETC.	
1	FB4-0721-000		1	RETAINER, GLASS, RIGHT	CP660IR
	FB5-2372-000		1	PLATE, GLASS RETAINER, RIGHT	CP680IR/680II IR /IR C624 IR
2	FB4-0871-000		1	COVER, UPPER	CP660IR
	FB5-2045-000		1	COVER, UPPER	CP680IR/680II IR /IR C624 IR
3	FB4-0892-000		1	COVER, UPPER, FRONT	CP660IR
	FB5-4595-000		1	COVER, UPPER FRONT	CP680IR/680II IR /IR C624 IR
4	FF5-6598-000		1	COVER, UPPER, REAR	CP660IR
	FF5-9437-000		1	PANEL, UPPER, REAR	CP680IR/680II IR /IR C624 IR
4A	FB2-8704-000		1	SEAL, COVER	CP660IR
	FB2-4456-000		1	SEAL	CP680IR/680II IR /IR C624 IR
5	FB4-0900-000		2	COVER, UPPER, SMALL	CP660IR
	FB5-2046-000		2	SUPPORT, GLASS, RIGHT	CP680IR/680II IR /IR C624 IR
7	FF5-6583-020		1	COVER, LEFT	CP660IR
	FF5-9435-000		1	PANEL, LEFT	CP680IR/680II IR /IR C624 IR
7A	FB2-8704-000		2	SEAL, COVER	CP660IR
	FB2-4456-000		2	SEAL	CP680IR/680II IR /IR C624 IR
7B	FB4-0834-000		1	AIR FILTER, 3	
7C	FB4-0888-000		1	AIR FILTER, 1	
8	FF5-6584-000		1	COVER, RIGHT	CP660IR
	FF5-9513-000		1	PANEL, RIGHT	CP680IR/680II IR /IR C624 IR
8A	FB4-0889-000		1	AIR FILTER, 2	
9	FF5-6586-020		1	GLASS, COPYBOARD	CP660IR AB SIZE LLN
	FF5-8662-000		1	GLASS, COPYBOARD	CP660IR INCH/A SIZE
	FF5-8663-000		1	GLASS, COPYBOARD	CP660IR A SIZE
	FF5-8664-000		1	GLASS, COPYBOARD	CP660IR INCH/AB SIZE
	FF6-0001-000		1	GLASS, COPYBOARD	CP680IR/680II IR AB SIZE LP
	FF6-0002-000		1	GLASS, COPYBOARD	ACCESSORY AB SIZE
	FF5-9692-000		1	GLASS, COPYBOARD	IR C624 IR A SIZE
	FF6-0003-000		1	GLASS, COPYBOARD	IR C624 IR INCH/AB SIZE

FIGURE & KEY NO.	PART NUMBER	RANK	QTY	DESCRIPTION	SERIAL NUMBER / REMARKS
100 - 9	FF5-6563-020		1	GLASS, COPYBOARD	CP660IR AB SIZE LLN ACCESSORY
9A	FB4-0870-000		2	TAPE, GLASS PROTECTIVE	
9B	FS6-8497-020		1	PLATE, WIDTH INDEX	CP660IR AB SIZE ACCESSORY
	FS6-8499-000		1	PLATE, WIDTH INDEX	CP660IR INCH/A SIZE
	FS6-8501-000		1	PLATE, WIDTH INDEX	CP660IR A SIZE
	FS6-8503-000		1	PLATE, WIDTH INDEX	CP660IR INCH/AB SIZE
	FS7-8051-000		1	PLATE, WIDTH INDEX	CP680IR/680II IR AB SIZE ACCESSORY
	FS7-8014-000		1	PLATE, WIDTH SIZE	IR C624 IR A SIZE
	FS7-8052-000		1	PLATE, WIDTH INDEX	IR C624 IR INCH/AB SIZE
9C	FS6-8498-020		1	PLATE, LENGTH INDEX	CP660IR AB SIZE LLN
	FS7-8053-000		1	PLATE, LENGTH INDEX	CP680IR/680II IR AB SIZE LPT
10	FB1-7157-000		1	COVER, BLANKING, REAR	CP660IR
	FB1-7157-000		2	COVER, BLANKING, REAR	CP680IR/680II IR /IR C624 IR
11	FB4-0897-000		1	PANEL, REAR	CP660IR
	FB5-4589-000		1	PANEL, REAR	CP680IR/680II IR /IR C624 IR
12	XA9-0265-000		4	SCREW,W/WASHER,TRUSS HEAD	CP660IR
	XA9-0265-000		8	SCREW,W/WASHER,TRUSS HEAD	CP680IR/680II IR /IR C624 IR
14	FB4-0893-000		1	COVER, FRONT, LOWER	
16	FG5-9860-000		1	LEFT GLASS RETAINER ASSEMBLY	CP660IR
	FG6-4455-000		1	LEFT GLASS RETAINER ASSEMBLY	CP680IR/680II IR /IR C624 IR
17	FB2-6330-000		7	COVER, RUBBER	CP660IR
	FB3-6085-000		7	COVER	CP680IR/680II IR /IR C624 IR
18	XA9-0385-000		2	SCREW,W/WASHER,M3X6	
19	FS6-8505-000		1	LABEL, "LEGAL LIMITATIONS"	CP660IR LLN
	FS6-8506-000		1	LABEL, "LEGAL LIMITATIONS"	CP660IR NLR,PLD,RLB,ULN
	FS6-8510-000		1	LABEL, "LEGAL LIMITATIONS"	CP660IR PLB
	FS6-8511-000		1	LABEL, "LEGAL LIMITATIONS"	CP660IR PLQ
	FS6-8512-000		1	LABEL, "LEGAL LIMITATIONS"	CP660IR NLP
	FS6-8509-000		1	LABEL, "LEGAL LIMITATIONS"	CP660IR QLB
	FS6-8507-000		1	LABEL, "LEGAL LIMITATIONS"	CP660IR SLN

FIGURE & KEY NO.	PART NUMBER	RANK	QTY	DESCRIPTION	SERIAL NUMBER / REMARKS
100 - 19	FS6-8508-000		1	LABEL, "LEGAL LIMITATIONS"	CP660IR TLN
	FS6-8966-000		1	LABEL, "LEGAL LIMITATIONS"	CP680IR/680II IR LPT
	FS6-8967-000		1	LABEL, "LEGAL LIMITATIONS"	IR C624 IR PSY,REJ,UHP
	FS6-8972-000		1	LABEL, "LEGAL LIMITATIONS"	IR C624 IR PSZ
	FS6-8970-000		1	LABEL, "LEGAL LIMITATIONS"	IR C624 IR QEK
	FS6-8968-000		1	LABEL, "LEGAL LIMITATIONS"	IR C624 IR SDK
	FS6-8969-000		1	LABEL, "LEGAL LIMITATIONS"	IR C624 IR TCZ
20	FA3-9315-000		1	PLATE, COVER	
21	FB4-0873-000		2	CAP, FRONT LOWER	
22	FH2-6552-000		1	COVER, CONNECTOR	
23	FB1-7737-000		1	TABLE, DOCUMENT, UPPER	ACCESSORY
24	FB1-7738-000		1	TABLE, DOCUMENT, LOWER	ACCESSORY
25	FS5-9494-000		2	SCREW, STEPPED, M4	ACCESSORY FOR RACK
	FS5-9585-000		2	SCREW, STEPPED, M4	ACCESSORY FOR READER
26	FF5-8665-000		1	HOLDER, JUMP	CP660IR AB SIZE
	FF5-8666-000		1	HOLDER, JUMP	CP660IR INCH/A SIZE
	FF5-8667-000		1	HOLDER, JUMP	CP660IR A SIZE
	FF5-8668-000		1	HOLDER, JUMP	CP660IR INCH/AB SIZE
	FF5-7819-000		1	HOLDER, JUMP, LEFT	CP680IR/680II IR AB SIZE
	FF5-9696-000		1	PLATE, PAPER JUMP SUPPORT	IR C624 IR A SIZE
	FF6-0004-000		1	HOLDER, JUMP	IR C624 IR INCH/AB SIZE
501	XB1-2400-607		AR	SCREW, MACH., TRUSS HEAD, M4X6	
502	XB1-3400-806		1	SCREW, MACH., C.S. HEAD, M4X8	
503	XB4-7300-609		2	SCREW, TAPPING, TRUSS HEAD, M3X6	ACCESSORY

FIGURE 103 INTERNAL COMPONENTS 1

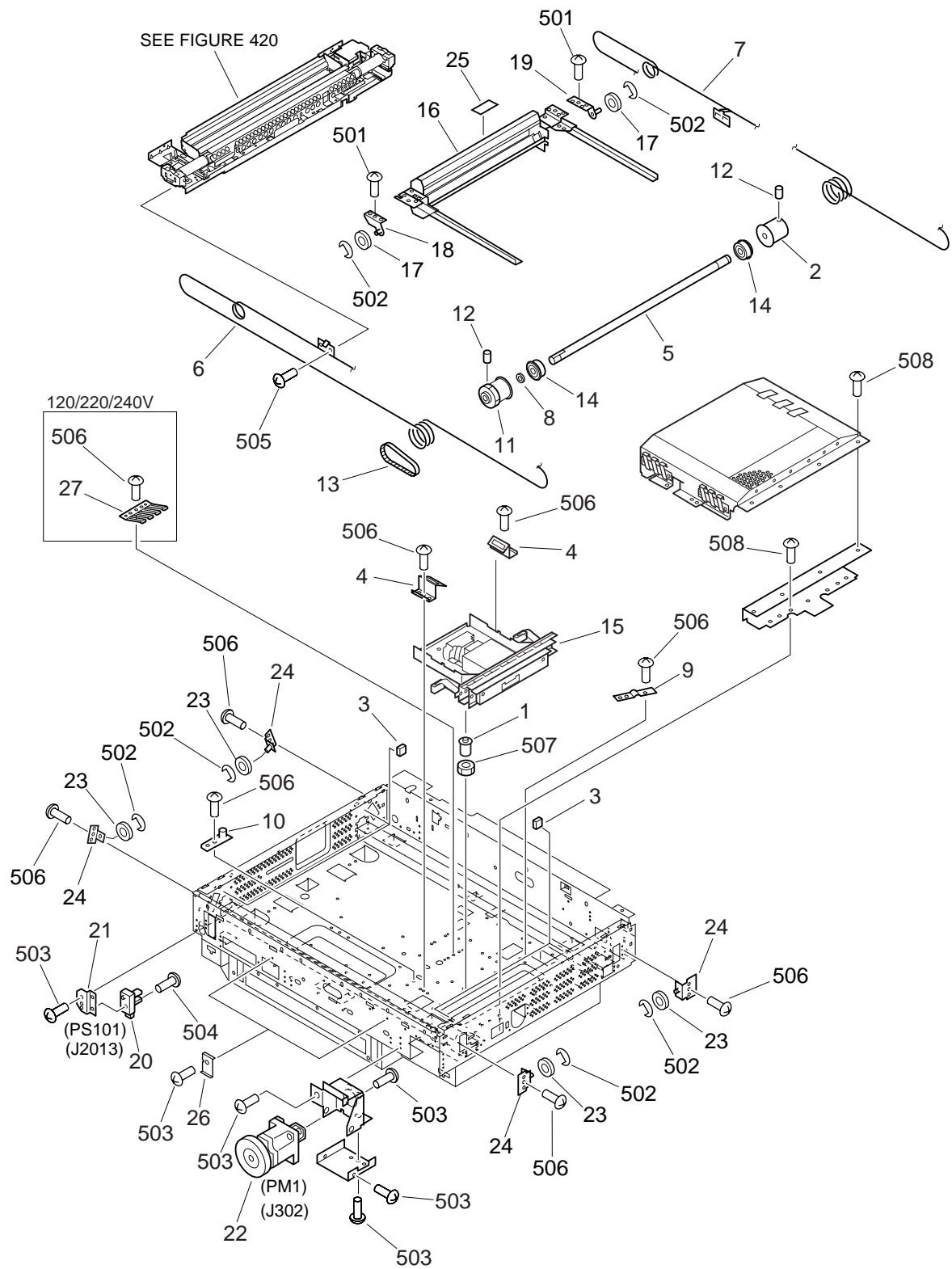


FIGURE & KEY NO.	PART NUMBER	R A N K	Q' T Y	DESCRIPTION	SERIAL NUMBER / REMARKS
103 -	NPN		RF	INTERNAL COMPONENTS 1	
1	FB1-6588-000		3	SCREW, ADJUSTING	
2	FB1-6677-030		1	PULLEY	
3	FB1-7114-000		4	DAMPER	
4	FB4-0726-000		2	SPRING, LEAF	
5	FB4-0739-000		1	SHAFT, DRIVE, MIRROR MOUNTING	
6	FB4-0740-000		1	WIRE, SCANNER, FRONT	
7	FB4-0741-000		1	WIRE, SCANNER, REAR	
8	FB4-0743-000		1	SPACER, PULLEY	
9	FB4-0816-000		1	PLATE, GROUNDING, 3	
10	FF5-6576-000		1	PLATE, LENS MOUNTING	
11	FS5-3250-000		1	PULLEY, 66T	
12	XA9-0546-020		4	SCREW, M4X6	
13	XF9-0422-000		1	FLAT BELT, TIMING, 100T	
14	XG9-0249-000		2	BEARING, BALL	
15	FG6-0363-000		1	CCD UNIT	
16	FG5-9839-000		1	MIRROR ASSEMBLY 2	
17	FB1-6663-000		2	PULLEY	
18	FF5-1180-000		1	MOUNT, PULLEY, FRONT	
19	FF5-1181-000		1	MOUNT, PULLEY, REAR	
20	FH7-7306-000		1	PHOTO-INTERRUPTER, S7G37	PS101 J2013
21	FB4-0745-000		1	PLATE, HOME POSITION SENSOR	
22	FH6-1461-000		1	MOTOR, STEPPING	PM1 J302
23	FB4-0778-000		4	PULLEY	
24	FF5-6571-000		4	RETAINER, PULLEY	
25	FB4-0867-000		1	LABEL, "WARNING"	JAPANESE
	FB4-0868-000		1	LABEL, "WARNING"	OTHER JAPANESE
26	FB4-0709-000		2	PLATE, ADJUSTING	
27	FB4-9144-000		1	SPRING, LEAF	120/220/240V
501	XB6-7300-409		4	SCREW,TP,M3X4	

FIGURE 104 INTERNAL COMPONENTS 2

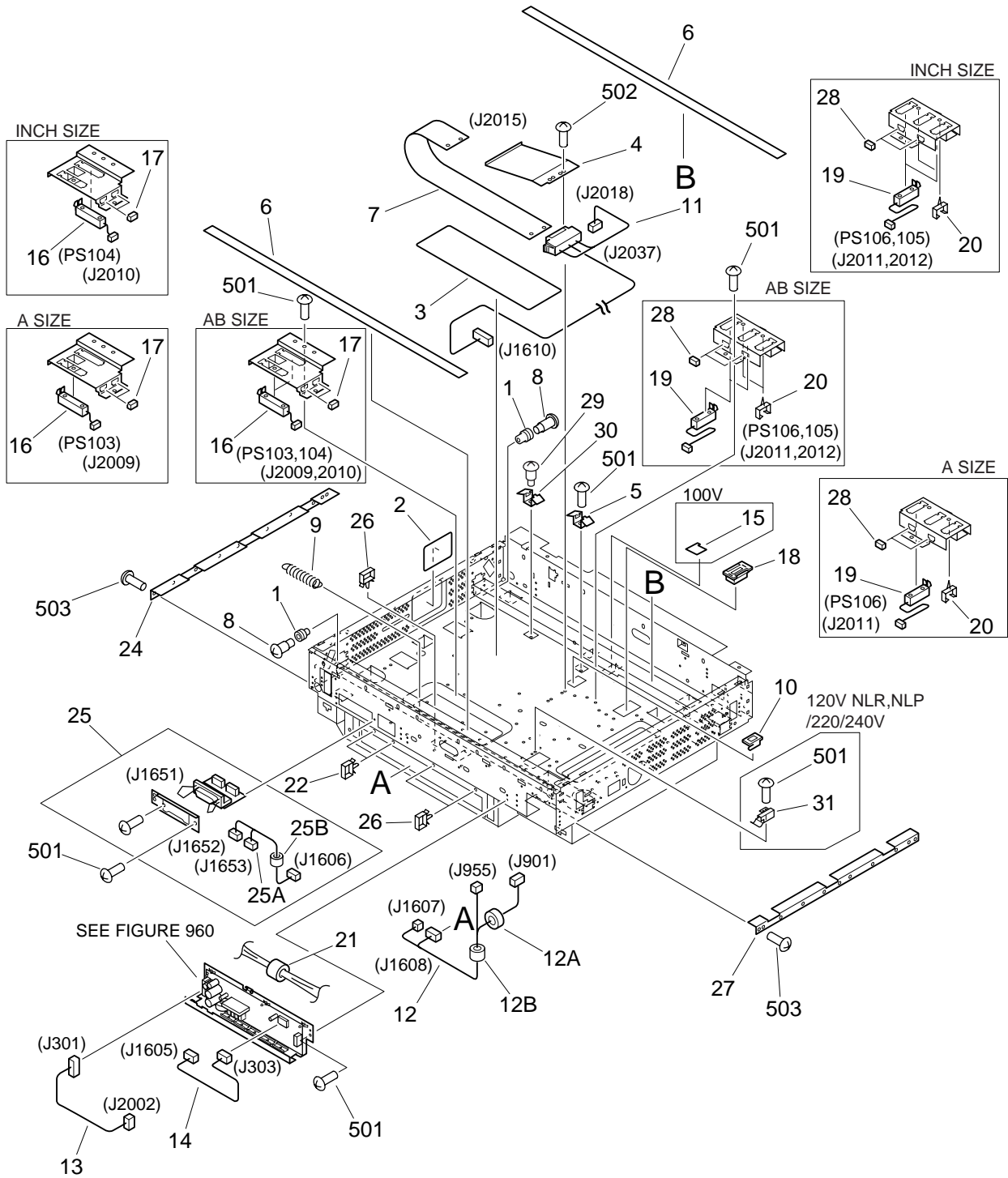


FIGURE & KEY NO.	PART NUMBER	RANK	QTY	DESCRIPTION	SERIAL NUMBER / REMARKS
104 -	NPN		RF	INTERNAL COMPONENTS 2	
1	FB4-0744-000		2	PULLEY, TENSION	
2	FB4-0750-000		1	SHEET, PROTECT, A	
3	FB4-0751-000		1	SHEET, PROTECT, B	
4	FB4-0752-000		1	SHEET, BACK-UP	
5	FB4-0840-000		1	PLATE, HOLDER	100V
	FB4-9149-000		1	SPRING, LEAF	120V NLR,NLP /220/240V
6	FB4-0705-000		2	PLATE, RAIL	
7	FH2-6452-000		1	FILM, FLUORESCENT	J2015,2037
8	FS1-9054-000		2	SCREW, STEPPED, M4	
9	FS6-2737-000		2	SPRING, TENSION	
10	WT2-5098-000		3	CLIP, CABLE	
11	FH2-6451-000		1	CABLE, FLUORESCENT	J1610,2018,2037
12	FG2-9433-000		1	CONTROL PANEL CONNECTOR CABLE	J901,955,1607,1608
12A	WE8-5101-000		1	CORE, FERRITE	
12B	WE8-5406-000		1	CORE, FERRITE	
13	FG2-9434-000		1	MOTOR DRIVER POWER CABLE	J301,2002
14	FG2-9435-000		1	MOTOR DRIVER SIGNAL CABLE	J303,1605
15	FB4-0776-000		1	SHEET, BLANKING	100V
16	FH7-7424-000		2	SENSOR, DOCUMENT SIZE	AB SIZE PS103,104 J2009,2010
	FH7-7388-000		1	SENSOR, DOCUMENT SIZE	INCH SIZE PS104 J2010
	FH7-7424-000		1	SENSOR, DOCUMENT SIZE	A SIZE PS103 J2009
17	VS1-5057-003		2	CONNECTOR, SNAP TIGHT	J2009,2010
18	WT2-5061-000		3	SUPPORT, CABLE	
19	FH7-7423-000		2	SENSOR, DOCUMENT SIZE	AB SIZE PS105,106 J2011,2012
	FH7-7386-000		2	SENSOR, DOCUMENT SIZE	INCH SIZE PS105,106 J2011,2012
	FH7-7423-000		1	SENSOR, DOCUMENT SIZE	A SIZE PS106 J2011
20	WT2-0434-000		2	CLIP, CABLE	AB SIZE INCH SIZE
	WT2-0434-000		1	CLIP, CABLE	A SIZE
21	WE8-5496-000		1	FERRITE CORE	

FIGURE & KEY NO.	PART NUMBER	RANK	QTY	DESCRIPTION	SERIAL NUMBER / REMARKS
104 - 22	WT2-5018-000		2	CLIP, CABLE	
24	FB4-0811-000		1	SPRING, LEAF	
25	FG5-9856-000		1	CONNECTOR MOUNTING ASSEMBLY	J1651
25A	FG2-9462-000		1	CABLE, CONNECTOR MOUNTING	J1606,1652,1653
25B	WE8-5496-000		1	FERRITE CORE	
26	WT2-0317-000		15	CLIP, CABLE	
27	FB4-0810-000		1	SPRING, LEAF	
28	VS1-5057-003		2	CONNECTOR, SNAP TIGHT	J2011,2012
29	FS5-9618-000		1	SCREW, STEPPED, M4	100V
	FS5-9618-000		2	SCREW, STEPPED, M4	120V NLR,NLP /220/240V
30	FB4-9149-000		1	SPRING, LEAF	
31	FB4-9143-000		1	SPRING, LEAF	120V NLR,NLP /220/240V
501	XB1-2400-609		AR	SCREW,MACH.,TRUSS HEAD,M4X6	
502	XB1-2301-209		2	SCREW,MACH.,TRUSS HEAD,M3X12	
503	XB6-7300-607		17	SCREW,TP,M3X6	

FIGURE 105 INTERNAL COMPONENTS 3

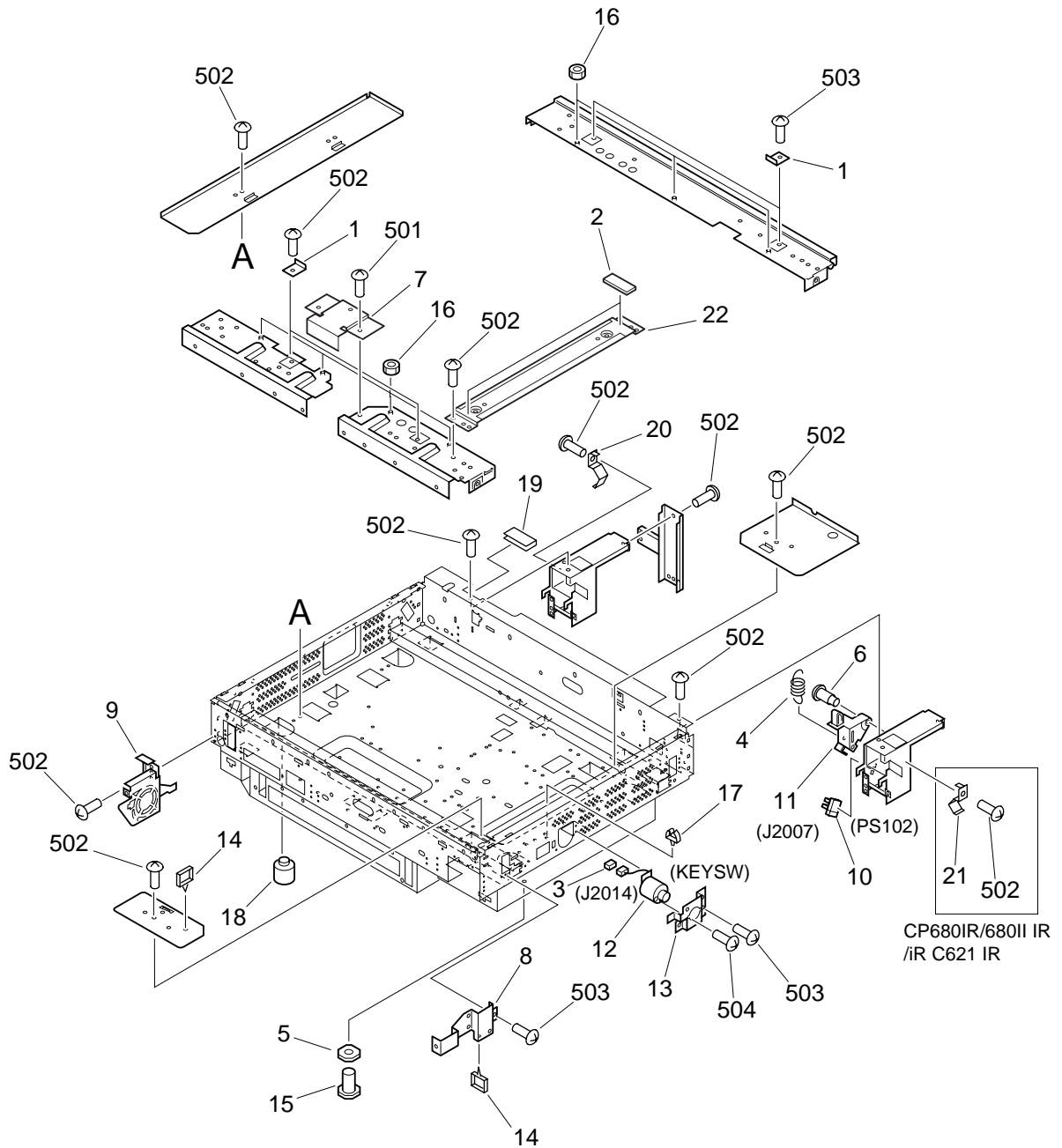


FIGURE & KEY NO.	PART NUMBER	RANK	QTY	DESCRIPTION	SERIAL NUMBER / REMARKS
105 -	NPN		RF	INTERNAL COMPONENTS 3	
1	FB4-0715-000		4	PLATE, GLASS RETAINING	
2	FB4-0775-000		2	SEAL, CROSSMEMBER	
3	VS1-5057-002		1	CONNECTOR, SNAP TIGHT	J2014
4	FS2-2351-000		1	SPRING, TENSION	
5	FB4-0753-000		1	NUT	
6	FS1-9054-000		1	SCREW, STEPPED, M4	
7	FB4-0872-000		1	COVER, LOWER	
8	FB4-0898-000		1	BRACKET, CONTROL CARD	
9	FB4-0899-000		1	BRACKET, FAN	CP660IR
	FB5-4590-000		1	BRACKET, FAN	CP680IR/680II IR /IR C624 IR
10	FH7-7312-000		1	PHOTO-INTERRUPTER	PS102 J2007
11	FB4-0732-000		1	MOUNT, SENSING	CP660IR
	FB5-2048-000		1	MOUNT, SENSING	CP680IR/680II IR /IR C624 IR
12	FH7-6139-000		1	SWITCH, KEY	KEYSW J2014
13	FB4-0749-000		1	MOUNT, KEY SWITCH	
14	WT2-5134-000		2	CLAMP, CABLE	
15	XZ9-0444-000		1	ADJUSTER	
16	XA9-0980-000		7	NUT, HEX, M6	
17	WT2-0434-000		9	CLIP, CABLE	
18	XH9-0105-000		3	FOOT, RUBBER	
19	FB4-0837-000		1	SHEET, PROTECT	
20	FB4-9148-000		1	SPRING, LEAF	
21	FB4-9148-000		1	SPRING, LEAF	CP680IR/680II IR /IR C624 IR
22	FF5-6599-000		1	SUPPORT, GLASS, RIGHT	CP660IR
	FB4-0722-000		1	SUPPORT, GLASS, RIGHT	CP680IR/680II IR /IR C624 IR
501	XB1-2400-505		28	SCREW, MACH., TRUSS HEAD, M4X5	
502	XB1-2400-609		AR	SCREW, MACH., TRUSS HEAD, M4X6	
503	XB6-7400-607		AR	SCREW, TP, M4X6	
504	XB4-6260-809		2	SCREW, TAPPING, PAN HEAD, M2.6X8	

FIGURE 115A

POWER CORD TERMINAL ASSEMBLY (100/120V)

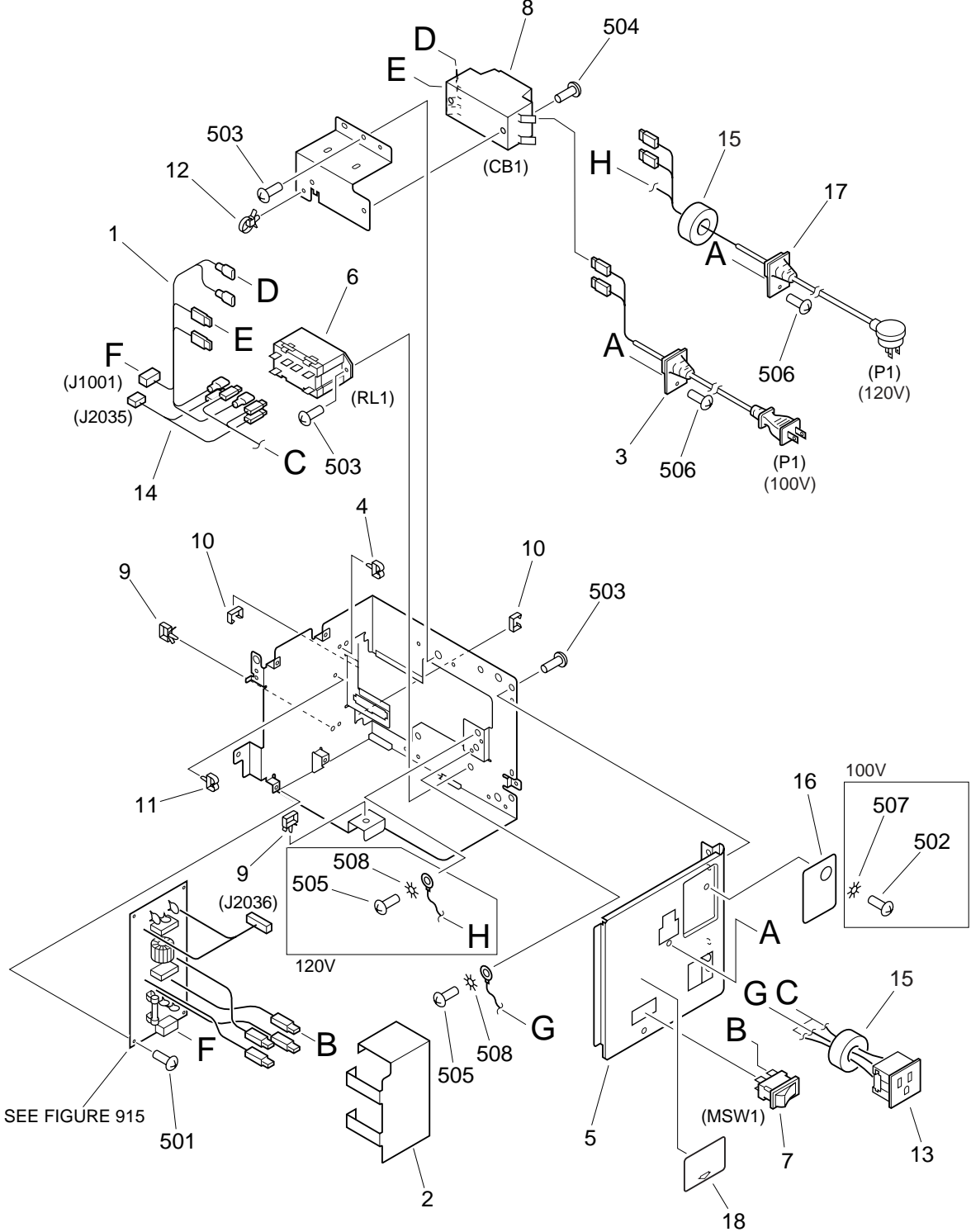


FIGURE & KEY NO.	PART NUMBER	RANK	QTY	DESCRIPTION	SERIAL NUMBER / REMARKS
115A -	NPN		RF	POWER CORD TERMINAL ASSEMBLY	100/120V
1	FG2-9460-000		1	CABLE, RELAY BREAKER	J1001
2	FB4-0874-000		1	SHEET, PROTECTIVE	
3	FF3-2836-000		1	CABLE, AC	100V P1
4	WT2-0317-000		1	CLIP, CABLE	
5	FB4-0886-000		1	COVER, POWER SUPPLY	CP660IR
	FB5-4591-000		1	PANEL, AC INPUT	CP680IR/680II IR
6	FH7-6208-000		1	RELAY, AC250V	RL1
7	FH7-6254-000		1	SWITCH, MAIN	MSW1
8	FH7-7457-000		1	BRAKER, CIRCUIT	CB1
9	WT2-0494-000		2	CLAMP, CABLE	
10	WT2-5011-000		2	CLIP, CABLE	
11	WT2-5026-000		1	CLIP, CABLE	
12	WT2-5565-000		1	CLAMP, CABLE	
13	FG3-0317-010		1	CABLE, OUTLET	
14	FG2-9459-000		1	CABLE, RELAY DC	J2035
15	WE8-5184-000		1	FERRITE CORE	100V
	WE8-5184-000		2	FERRITE CORE	120V
16	FB4-0877-000		1	LABEL, CONNECTING	CP660IR 100V
	FB4-9150-000		1	LABEL, CONNECTING	CP660IR 120V
	FB5-4607-000		1	LABEL, CONNECTING	CP680IR/680II IR
17	FF3-2835-000		1	CABLE, AC	120V P1
18	FB4-9152-000		1	LABEL, SWITCH OFF CAUTION	CP660IR 100V
	FB4-9153-000		1	LABEL, "SWITCH OFF CAUTION"	CP660IR 120V
	FB5-4608-000		1	LABEL, SWITCH OFF CAUTION	CP680IR/680II IR
501	XB1-2300-607		4	SCREW,MACH.,TRUSS HEAD,M3X6	
502	XB1-2400-603		1	SCREW,MACH.,TRUSS HEAD,M4X6	100V
503	XB1-2400-607		5	SCREW,MACH.,TRUSS HEAD,M4X6	
504	XB1-2402-009		2	SCREW,MACH.,TRUSS HEAD,M4X20	
505	XB1-2500-606		1	SCREW,MACH.,TRUSS HEAD,M5X6	100V

FIGURE 115B POWER CORD TERMINAL ASSEMBLY (220/240V)

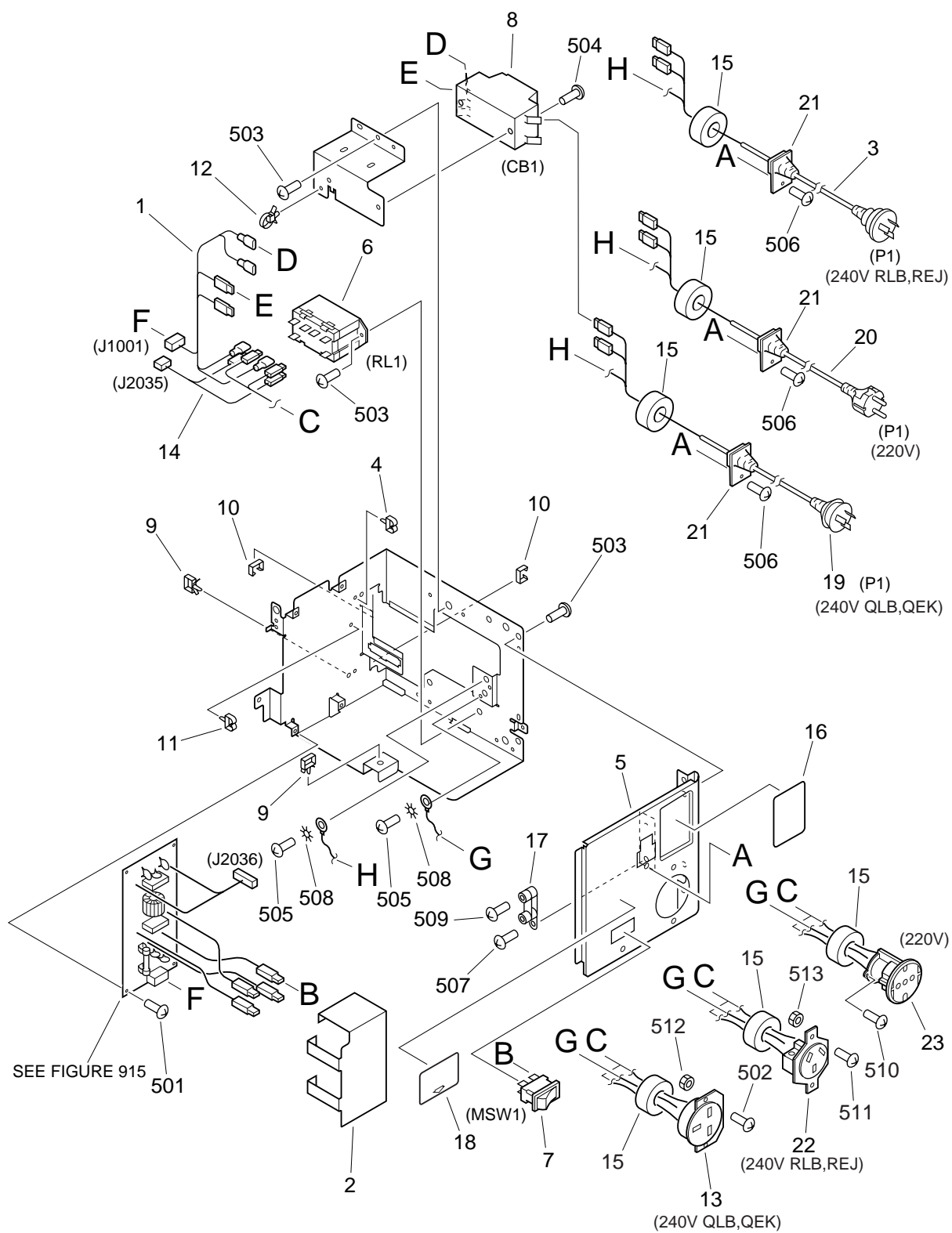
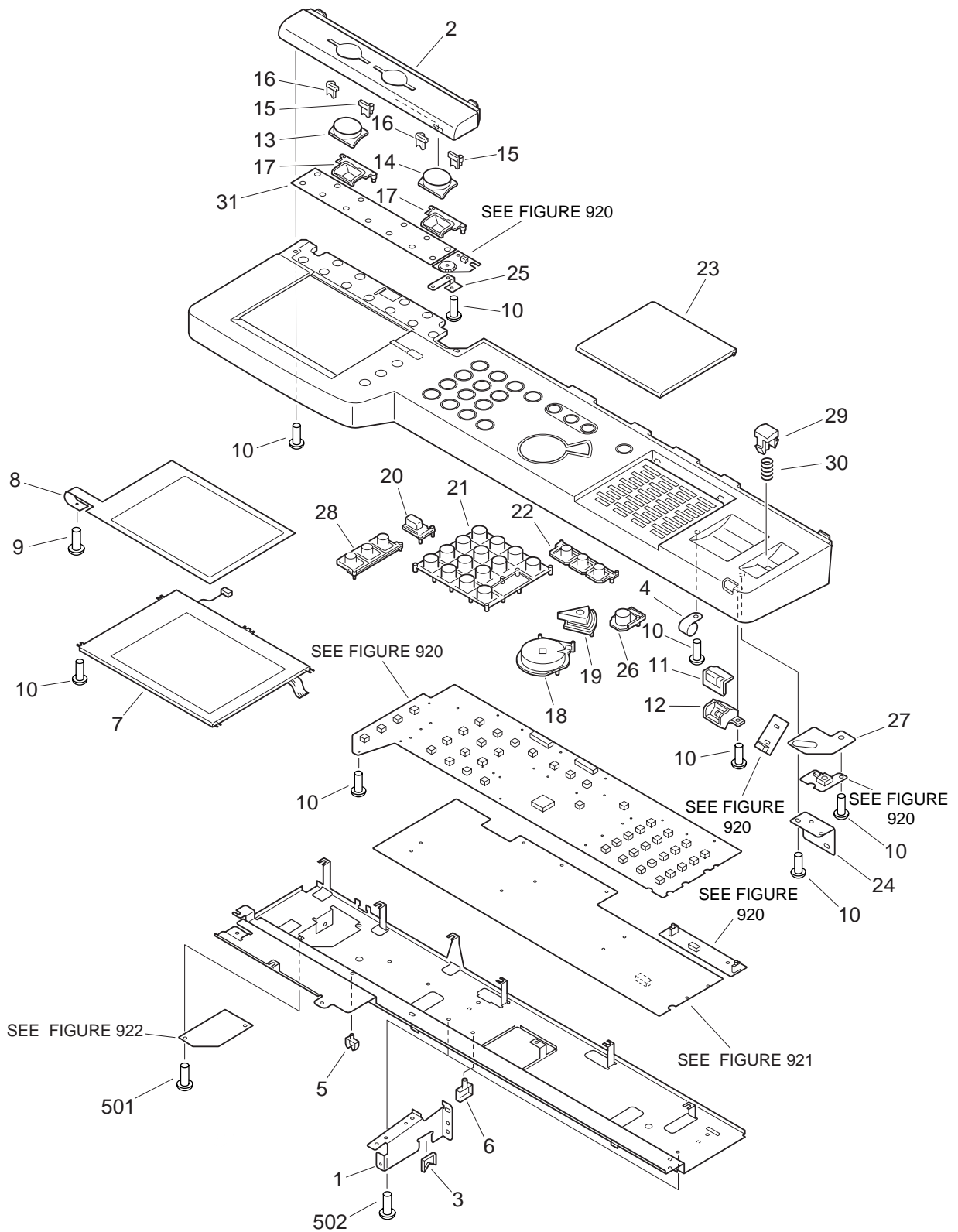


FIGURE & KEY NO.	PART NUMBER	RANK	QTY	DESCRIPTION	SERIAL NUMBER / REMARKS
115B -	NPN		RF	POWER CORD TERMINAL ASSEMBLY	220/240V
1	FG2-9460-000		1	CABLE, RELAY BREAKER	J1001
2	FB4-0874-000		1	SHEET, PROTECTIVE	
3	FF3-2832-000		1	CABLE, AC	240V RLB,REJ P1
4	WT2-0317-000		1	CLIP, CABLE	
5	FB4-9133-000		1	COVER, POWER SUPPLY	CP660IR 220V
	FB4-9131-000		1	COVER, POWER SUPPLY	CP660IR 240V QLB
	FB4-9132-000		1	COVER, POWER SUPPLY	CP660IR 240V RLB IR C624 IR 240V REJ
	FB5-4592-000		1	COVER, POWER SUPPLY	IR C624 IR 220V
	FB5-4593-000		1	COVER, POWER SUPPLY	IR C624 IR 240V QEK
	FB5-4594-000		1	COVER, POWER SUPPLY	IR C624 IR 240V REJ
6	FH7-6208-000		1	RELAY, AC250V	RL1
7	FH7-6254-000		1	SWITCH, MAIN	MSW1
8	FH7-7458-000		1	BREAKER, CIRCUIT	CB1
9	WT2-0494-000		2	CLAMP, CABLE	
10	WT2-5011-000		2	CLIP, CABLE	
11	WT2-5026-000		1	CLIP, CABLE	
12	WT2-5565-000		1	CLAMP, CABLE	
13	FG2-9547-000		1	CABLE, OUTLET	240V QLB, QEK
14	FG2-9459-000		1	CABLE, RELAY DC	J2035
15	WE8-5184-000		2	FERRITE CORE	
16	FB4-9151-000		1	LABEL, CONNECTING	
17	FH2-5043-000		1	CLAMP, POWER CORD	
18	FB4-9153-000		1	LABEL, "SWITCH OFF CAUTION"	CP660IR
	FB5-4600-000		1	LABEL, SWITCH OFF CAUTION	IR C624 IR
19	FF3-2833-000		1	CABLE, AC	240V QLB, QEK P1
20	FF3-2834-000		1	CABLE, AC	220V P1
21	WT2-0178-000		1	RELIEF, STRAIN	
22	FG2-9548-000		1	CABLE, OUTLET	240V RLB, REJ
23	FG2-9546-000		1	CABLE, OUTLET	220V

FIGURE & KEY NO.	PART NUMBER	RANK	QTY	DESCRIPTION	SERIAL NUMBER / REMARKS
115B - 501	XB1-2300-607		4	SCREW,MACH.,TRUSS HEAD,M3X6	
502	XB1-2301-207		2	SCREW,MACH.,TRUSS HEAD,M3X12	240V QLB,QEK
503	XB1-2400-607		5	SCREW,MACH.,TRUSS HEAD,M4X6	
504	XB1-2402-009		2	SCREW,MACH.,TRUSS HEAD,M4X20	
505	XB1-2500-606		2	SCREW,MACH.,TRUSS HEAD,M5X6	
506	XB2-4400-807		1	SCREW,W/WASHER,M4X8	
507	XB1-2400-809		1	SCREW,MACH.,TRUSS HEAD,M4X8	
508	XD1-4200-502		2	WASHER,TOOTHED LOCK	
509	XB1-2402-509		2	SCREW,MACH.,TRUSS HEAD,M4X25	
510	XB1-2401-207		2	SCREW,MACH.,TRUSS HEAD,M4X12	220V
511	XB1-2401-607		2	SCREW,MACH.,TRUSS HEAD, M4X16	240V RLB,REJ
512	XB7-2100-309		2	NUT,HEX,M3	240V QLB,QEK
513	XB7-2100-409		2	NUT,HEX,M4	240V RLB,REJ

FIGURE 130 CONTROL PANEL ASSEMBLY



NOTE : This assembly includes the assemblies shown in Figure 920, 921 and 922.

FIGURE & KEY NO.	PART NUMBER	RANK	QTY	DESCRIPTION	SERIAL NUMBER / REMARKS
130 -	FG6-0362-000		1	CONTROL PANEL ASSEMBLY	CP680IR JAPANESE SEE NOTE
	FG6-0368-000		1	CONTROL PANEL ASSEMBLY	CP660IP ENGLISH NLR,NLP,PLD,RLB SEE NOTE
	FG6-0370-000		1	CONTROL PANEL ASSEMBLY	CP660IR ENGLISH QLB SEE NOTE
	FG6-0372-000		1	CONTROL PANEL ASSEMBLY	CP660IR FRENCH SLN SEE NOTE
	FG6-0374-000		1	CONTROL PANEL ASSEMBLY	CP660IR GERMAN QLB SEE NOTE
	FG6-0376-000		1	CONTROL PANEL ASSEMBLY	CP660IR KOREAN PLB SEE NOTE
	FG6-0378-000		1	CONTROL PANEL ASSEMBLY	CP660IR ILLUSTRATION PLQ,ULM SEE NOTE
	FG6-9082-000		1	CONTROL PANEL ASSEMBLY	CP680II IR JAPANESE
	FG6-9083-000		1	CONTROL PANEL ASSEMBLY	IR C624 IR ENGLISH PSY,REJ SEE NOTE
	FG6-9084-000		1	CONTROL PANEL ASSEMBLY	IR C624 IR ENGLISH QEK SEE NOTE
	FG6-9085-000		1	CONTROL PANEL ASSEMBLY	IR C624 IR FRENCH SDK
	FG6-9086-000		1	CONTROL PANEL ASSEMBLY	SEE NOTE IR C624 IR GERMAN TCZ SEE NOTE
	FG6-9087-000		1	CONTROL PANEL ASSEMBLY	IR C624 IR ILLUSTRATION PSZ,UHP SEE NOTE
1	FB4-0861-000		2	BRACKET, CONTROL PANEL	
2	FB4-2596-000		1	COVER, FUNCTION	CP660IR/680IR JAPANESE
	FB4-2598-000		1	COVER, FUNCTION	CP660IR ENGLISH ILLUSTRATION
	FB4-2599-000		1	COVER, FUNCTION	CP660IR FRENCH
	FB4-2600-000		1	COVER, FUNCTION	CP660IR GERMAN
	FB4-2601-000		1	COVER, FUNCTION	CP660IR KOREAN
	FB6-3755-000		1	COVER, FUNCTION	CP680II IR JAPANESE
	FB6-3756-000		1	COVER, FUNCTION	IR C624 IR ENGLISH ILLUSTRATION
	FB6-3757-000		1	COVER, FUNCTION	IR C624 IR FRENCH
	FB6-3758-000		1	COVER, FUNCTION	IR C624 IR GERMAN

FIGURE & KEY NO.	PART NUMBER	RANK	QTY	DESCRIPTION	SERIAL NUMBER / REMARKS
130 - 3	WT2-0204-000		2	CLIP, CABLE	
4	WT2-0217-000		2	CLAMP, CABLE	
5	WT2-0495-000		1	CLAMP, CABLE	
6	WT2-5018-000		3	CLIP, CABLE	
7	FG6-5428-000		1	LCD CONTROL PANEL UNIT	
8	FB4-6704-000		1	SHEET, GROUNDING	
9	XA9-0670-000		1	SCREW,MACH.,FLAT HEAD,M3X8	
10	XA9-0591-000		54	SCREW,M3X8	
11	FB2-4243-000		1	COVER, LAMP FILTER	
12	FB2-4244-000		1	SUPPORT EXPOSURE LIGHT	
13	FB3-2526-000		1	KEY TOP, FUNCTION, 1	JAPANESE
	FB4-3005-000		1	KEY TOP, FUNCTION, 1	ENGLISH
	FB4-3008-000		1	KEY TOP, FUNCTION, 1	FRENCH
	FB4-3010-000		1	KEY TOP, FUNCTION, 1	GERMAN
	FB5-0341-000		1	KEY TOP, FUNCTION, 1	KOREAN
	FB4-3142-000		1	KEY TOP, FUNCTION, 1	ILLUSTRATION
14	FB3-2528-000		1	KEY TOP, FUNCTION, 3	JAPANESE
	FB4-3007-000		1	KEY TOP, FUNCTION, 3	ENGLISH
	FB4-7864-000		1	KEY TOP, FUNCTION, 3	FRENCH
	FB4-7867-000		1	KEY TOP, FUNCTION, 3	GERMAN
	FB5-0343-000		1	KEY TOP, FUNCTION, 3	KOREAN
	FB4-7871-000		1	KEY TOP, FUNCTION, 3	ILLUSTRATION
15	FB3-2529-000		2	COVER, LED PANEL, RIGHT	
16	FB3-2530-000		2	COVER, LED PANEL, LEFT	
17	FB3-2542-000		2	REFLECTOR	
18	FB4-2581-000		1	KEY TOP, START	
19	FB4-2582-000		1	KEY TOP, STOP	
20	FB4-2583-000		1	KEY TOP, RESET	
21	FB4-2584-000		1	KEY TOP, NUMBER	CP660IR CP680IR
	FB6-3760-000		1	KEY TOP, NUMBER	CP680II IR IR C624 IR

FIGURE & KEY NO.	PART NUMBER	R A N K	Q' T Y	DESCRIPTION	SERIAL NUMBER / REMARKS
130 - 22	FB4-2585-000		1	KEY TOP, 1	
23	FB4-2589-000		1	COVER, ONE-TOUCH, 3	CP660IR CP680IR
	FB6-3759-000		1	COVER, ONE-TOUCH, 3	CP680II IR IR C624 IR
24	FB4-2591-000		1	SUPPORT, RIGHT	
25	FB4-2593-000		1	PLATE, GROUNDING	
26	FB4-2594-000		1	KEY TOP, STANDBY	
27	FB4-2595-000		1	SHEET, INSULATING	
28	FB4-2597-000		1	KEY TOP, USER GUIDE	
29	FB4-6703-000		1	BUTTON, SWITCH	
30	FS6-2098-000		1	SPRING, COMPRESSION	
31	FH6-0734-000		1	FUNCTION SWITCH PCB UNIT	
501	XB1-2300-609		2	SCREW,MACH.,TRUSS HEAD,M3X6	
502	XB2-7400-607		4	SCREW,W/WASHER,M4X6	

FIGURE 160 COPYBOARD COVER ASSEMBLY

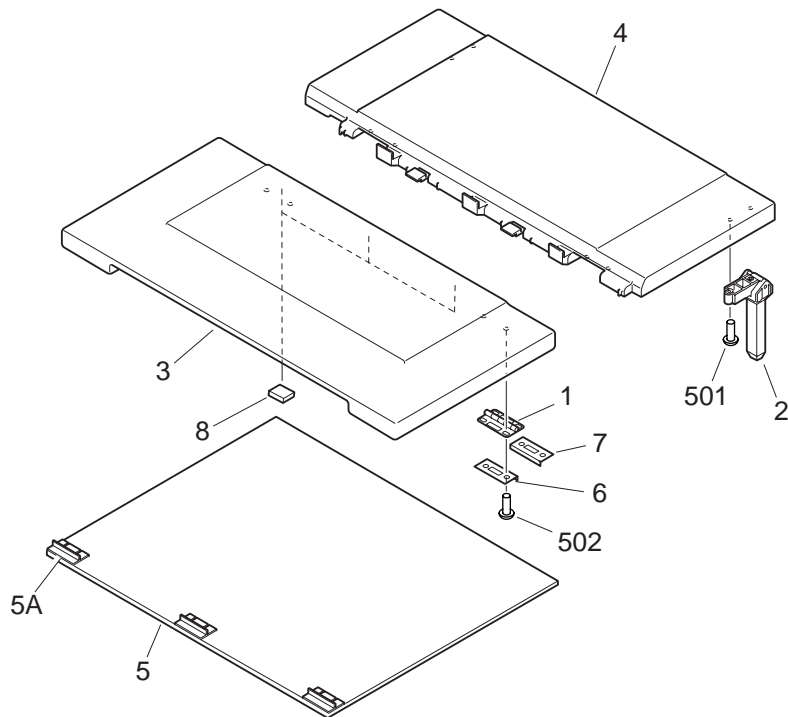


FIGURE & KEY NO.	PART NUMBER	RANK	QTY	DESCRIPTION	SERIAL NUMBER / REMARKS
160 -	FG9-3772-000		1	COPYBOARD COVER ASSEMBLY	
1	FA5-1185-000		2	PLATE, HINGE	
2	FA6-5650-000		2	HINGE, COPYBOARD COVER	
3	FA9-3667-000		1	COVER, COPYBOARD, FRONT	
4	FA9-3666-000		1	COVER, COPYBOARD, REAR	
5	FF2-3941-020		1	COPYBOARD COVER CUSHION ASS'Y	
5A	FA3-9055-000		3	PLATE, CUSHION MOUNTING	
6	FB1-8523-000		2	PLATE, AUXILARY, REAR	
7	FB1-8524-000		2	PLATE, AUXILARY, FRONT	
8	FB4-9590-000		3	SHEET, RUBBER	
501	XB1-2401-609		4	SCREW,MACH.,TRUSS HEAD,M4X16	
502	XB4-7401-209		8	SCREW,TAPPING,TRUSS HEAD,M4X12	

FIGURE 161 IMAGE EDITING UNIT BODY (ACCESSORY)

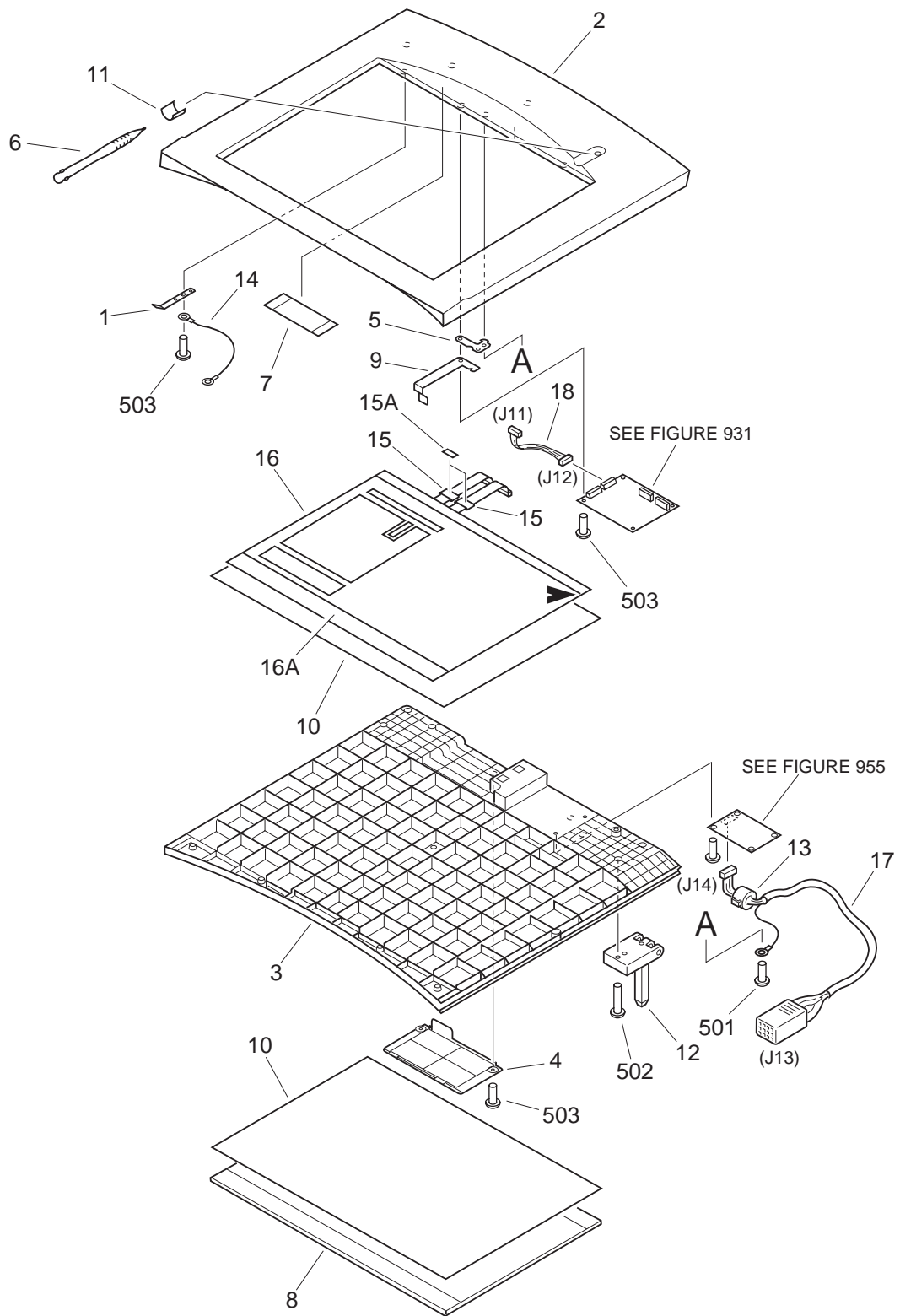


FIGURE & KEY NO.	PART NUMBER	RANK	QTY	DESCRIPTION	SERIAL NUMBER / REMARKS
161 -	NPN		RF	IMAGE EDITING UNIT BODY	ACCESSORY
1	FA3-9821-000		1	SPRING, LEAF	
2	FB4-7503-000		1	COVER, UPPER	
3	FB4-7504-000		1	COVER, LOWER	
4	FB4-7505-000		1	COVER, SMALL	
5	FB3-8671-000		1	SPRING, LEAF	
6	FB4-7506-000		1	PEN, EDITOR	
7	FB3-8674-000		1	SHEET, CORE	
8	FB3-8675-000		1	SHEET, WHITE	
9	FB3-8677-000		1	SPRING, LEAF	
10	FB3-9840-000		2	PLATE, NOISE STOP	
11	FB3-9841-000		1	PAD, PEN HOLD	
12	FC1-2284-020		2	HINGE, COPYBOARD COVER	
13	WE8-5496-000		1	FERRITE CORE	
14	FF2-6351-000		1	WIRE, FG	
15	FF5-5953-000		2	CORE, FERRITE	
15A	FB3-8676-000		1	TAPE, DOUBLE-SIDED	
16	FG6-2380-000		1	TABLET UNIT	
16A	FB4-7508-000		1	SHEET, OPERATION	
17	FG3-0025-030		1	CABLE, INTERFACE	J13,14
18	FG2-8545-000		1	CABLE, CONNECTING	J11,12
501	XB1-2400-607		1	SCREW,MACH.,TRUSS HEAD,M4X6	
502	XB1-2402-007		4	SCREW,MACH.,TRUSS HEAD,M4X20	
503	XB4-7301-207		17	SCREW,TAPPING,TRUSS HEAD,M3X12	

FIGURE 420 MIRROR ASSEMBLY 1

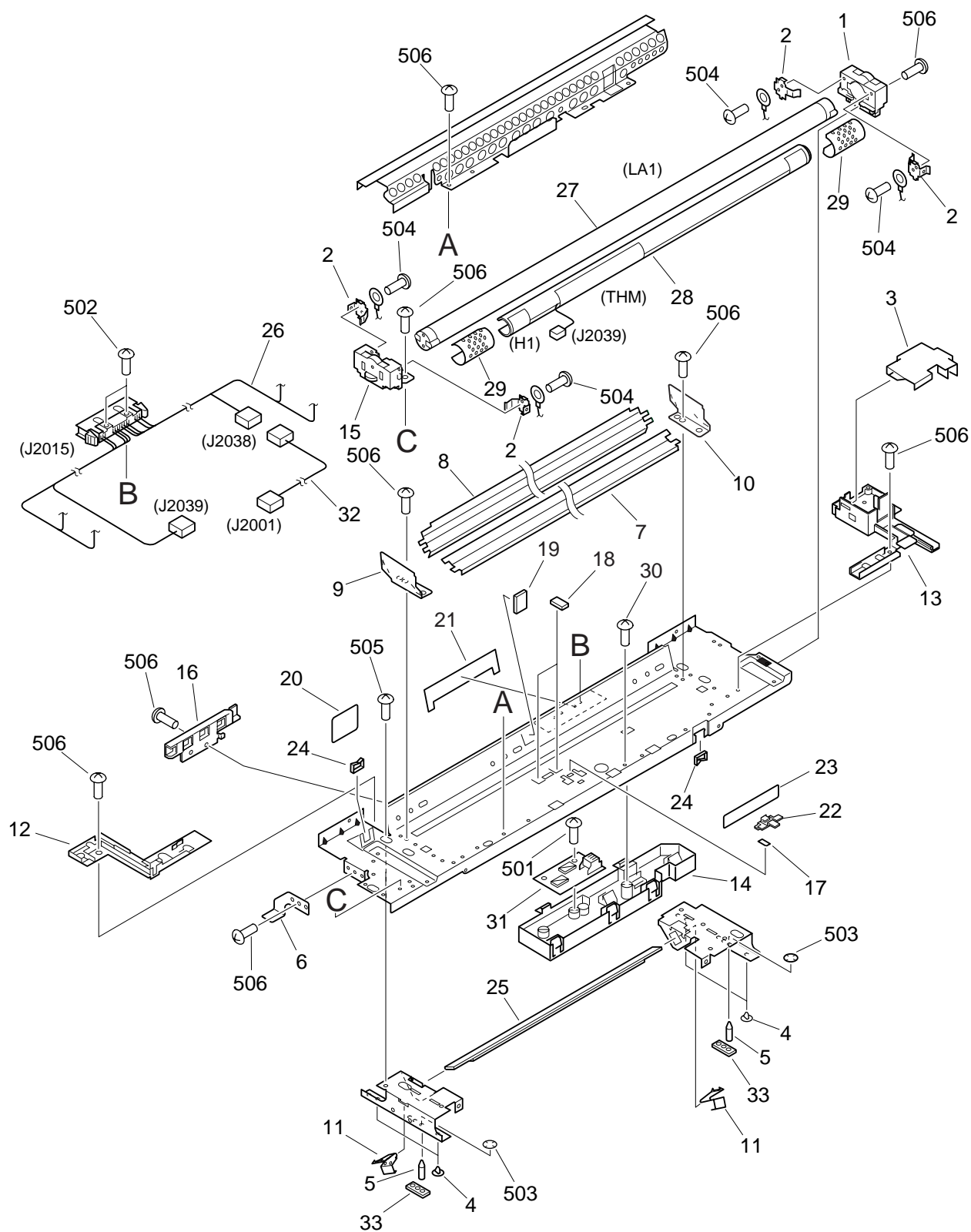


FIGURE & KEY NO.	PART NUMBER	R A N K	Q' T Y	DESCRIPTION	SERIAL NUMBER / REMARKS
420 -	FG5-9838-000		1	MIRROR ASSEMBLY 1	
1	FB2-1947-000		1	MOUNT, TERMINAL, REAR	
2	FB2-1954-000		4	PLATE, CONTACT	
3	FB2-1960-000		1	COVER, CABLE GUIDE	
4	FB3-2411-000		4	PIN, SLIDE	
5	FB3-7692-000		4	PIN, PAD, 2	
6	FB4-0746-000		1	FLAG, HP SENSOR	
7	FB4-0786-000		1	REFLECTOR, LOWER	
8	FB4-0787-000		1	REFLECTOR, AUXILIARY	
9	FB4-0788-000		1	REFLECTOR, FRONT	
10	FB4-0789-000		1	REFLECTOR, REAR	
11	FB4-0864-000		2	SPRING, LEAF, MIRROR	
12	FB4-0792-000		1	HOLDER, CABLE, FRONT	
13	FB4-0793-000		1	HOLDER, CABLE, REAR	
14	FB4-0794-000		1	MOUNT, SENSOR	
15	FB4-0795-000		1	MOUNT, TERMINAL, FRONT	
16	FB4-0796-000		3	GUIDE, CORD	
17	FB1-0715-000		1	ND FILTER	
18	FB4-0797-000		2	DAMPER, 1	
19	FB4-0798-000		1	DAMPER, 2	
20	FB4-0801-000		1	SEAL, INSULATION, 1	
21	FB4-0803-000		1	SEAL, INSULATION, 2	
22	FB4-0804-000		1	CAP, SENSOR	
23	FB4-0832-000		1	PLATE, LIGHT BLOCKING	
24	WT2-5035-000		2	CLIP, CABLE	
25	FF5-6579-000		1	MIRROR 1	
26	FH2-6453-000		1	CABLE, FLUORESCENT LAMP	J2015,2038,2039
27	FH7-3336-000		1	LAMP, FLUORESCENT	LA1
28	FH7-4559-000		1	HEATER, FLUORESCENT LAMP	H1 THM J2039
29	FB4-0833-000		2	COVER, HEATER	

FIGURE 900 ELECTRICAL TRAY ASSEMBLY

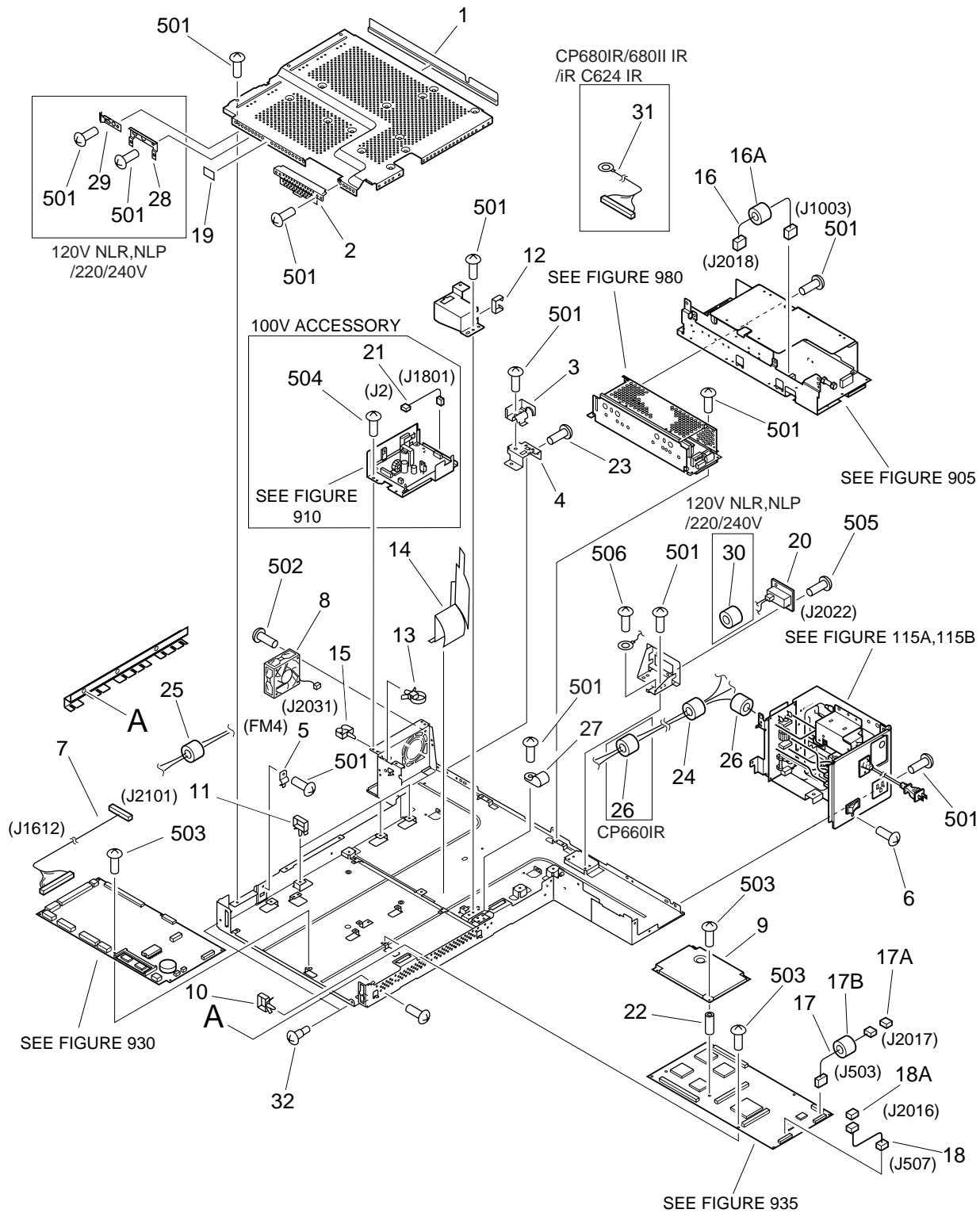


FIGURE & KEY NO.	PART NUMBER	RANK	QTY	DESCRIPTION	SERIAL NUMBER / REMARKS
900 -	NPN		RF	ELECTRICAL TRAY ASSEMBLY	
1	FB4-0835-000		1	SHEET, PCB	
2	FB4-9140-020		1	COVER, ROM	CP660IR NLR OTHER CP680IR/CP680II IR
	FF5-9440-000		1	COVER, ROM	CP660IR NLR IR C624 IR
3	FB4-0820-000		1	PLATE, GROUNDING	
4	FB4-0856-000		1	MOUNT, CORD	CP660IR
	FB5-2374-000		1	MOUNT, CORD	CP680IR/680II IR /IR C624 IR
5	FB4-0881-000		1	PLATE, GROUNDING	
6	XA9-0265-000		1	SCREW,W/WASHER,TRUSS HEAD	CP660IR
	XA9-0265-000		2	SCREW,W/WASHER,TRUSS HEAD	CP680IR/680II IR /IR C624 IR
7	FG2-9539-000		1	CABLE, INTERFACE R-P	CP660IR J1612,2101
	FG3-0319-000		1	CABLE, INTERFACE R-P	CP680IR/680II IR /IR C624 IR J1612,1620,2101
8	FH6-1463-000		1	FAN	FM4 J2031
9	FG3-1451-000		1	ECO-C BOARD PCB ASSEMBLY	LLN
	FG3-1457-000		1	ECO-C BOARD PCB ASSEMBLY	NLR,PLD
	FG3-1455-000		1	ECO-C BOARD PCB ASSEMBLY	PLQ
	FG3-1452-000		1	ECO-C BOARD PCB ASSEMBLY	NLP
	FG3-1458-000		1	ECO-C BOARD PCB ASSEMBLY	QLB
	FG3-1459-000		1	ECO-C BOARD PCB ASSEMBLY	RLB
	FG3-1453-000		1	ECO-C BOARD PCB ASSEMBLY	SLN
	FG3-1454-000		1	ECO-C BOARD PCB ASSEMBLY	TLN
	FG3-1460-000		1	ECO-C BOARD PCB ASSEMBLY	ULN
	FG3-0316-000		1	ECO-C BOARD PCB ASSEMBLY	CP680IR/680II IR /IR C624 IR
10	WT2-0317-000		7	CLIP, CABLE	
11	WT2-0494-000		12	CLAMP, CABLE	CP660IR
	WT2-0494-000		11	CLAMP, CABLE	CP680IR/680II IR /IR C624 IR
12	WT2-5011-000		1	CLIP, CABLE	
13	WT2-5565-000		1	CLAMP, CABLE	
14	FB4-0836-000		1	SHEET, PARTITION	

FIGURE & KEY NO.	PART NUMBER	RANK	QTY	DESCRIPTION	SERIAL NUMBER / REMARKS
900 - 15	WT2-5026-000		1	CLIP, CABLE	
16	FG2-9456-000		1	CABLE, INVERTER LAMP	J1003,2018
16A	WE8-5256-000		1	CLAMP, FERRITE	
17	FG2-9457-000		1	CABLE 2, CCD	J503,2017
17A	VS1-5057-015		1	CONNECTOR, SNAP TIGHT	J2017
17B	WE8-5184-000		1	FERRITE CORE	
18	FG2-9464-000		1	CABLE 1, CCD	J507,2016
18A	VS1-5057-013		1	CONNECTOR, SNAP TIGHT	J2016
19	FB4-0819-000		1	LABEL, "COPY LOAD"	
20	FH2-6480-000		1	CONNECTOR, FEMALE	J2022
21	FG2-9455-000		1	CABLE, AC	100V ACCESSORY J2,1801
22	WT2-5586-000		4	SUPPORT, PCB	
23	XA9-0892-000		2	SCREW,MACH.,TRUSS HEAD,M4X6	
24	WE8-5114-000		1	FERRITE CLAMP	
25	WE8-5168-000		1	CORE, FERRITE, SFC-10	
26	WE8-5406-000		2	CORE, FERRITE	CP660IR
	WE8-5406-000		1	CORE, FERRITE	CP680IR/680II IR /IR C624 IR
27	WT2-5157-000		1	CLIP, CABLE	
28	FB4-9141-000		1	SPRING, LEAF	120V NLR,NLP /220/240V
29	FB4-9142-000		1	SPRING, LEAF	120V NLR,NLP /220/240V
30	WE8-5496-000		1	FERRITE CORE	120V NLR,NLP /220/240V
31	FF3-3647-000		1	CABLE, SHORT	CP680IR/680II IR /IR C624 IR
32	FS5-9162-000		2	SCREW,STEPPED	
501	XB1-2400-607		23	SCREW,MACH.,TRUSS HEAD,M4X6	100V
	XB1-2400-607		25	SCREW,MACH.,TRUSS HEAD,M4X6	120V NLR,NLP /220/240V
502	XB1-2403-009		2	SCREW,MACH.,TRUSS HEAD,M4X30	
503	XB6-7300-607		17	SCREW,TP,M3X6	
504	XB1-2400-607		3	SCREW,MACH.,TRUSS HEAD,M4X6	100V ACCESSORY
505	XB1-2300-607		2	SCREW,MACH.,TRUSS HEAD,M3X6	
506	XB2-7400-607		1	SCREW,W/WASHER,M4X6	

FIGURE 905 DC POWER SUPPLY PCB ASSEMBLY

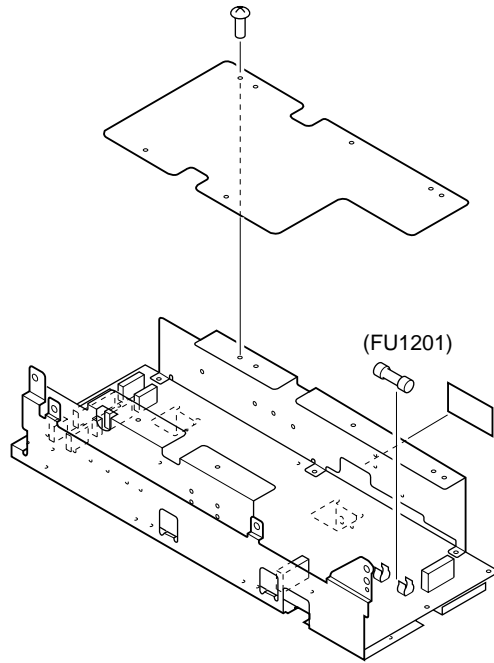


FIGURE & KEY NO.	PART NUMBER	RANK	QTY	DESCRIPTION	SERIAL NUMBER / REMARKS
905 -	FG5-9845-000		1	DC POWER SUPPLY PCB ASSEMBLY	CP660IR 100/120V
	FG5-9858-030		1	DC POWER SUPPLY PCB ASSEMBLY	CP660IR 220/240V
	FG5-9882-000		1	DC POWER SUPPLY PCB ASSEMBLY	CP680IR/CP680II IR
	FG5-9883-000		1	DC POWER SUPPLY PCB ASSEMBLY	IR C624 IR
	CT1301	FH3-0665-000		1	TRANSFORMER
	FH3-0666-000		1	CURRENT TRANSFORMER	220/240V
FU1201	VD7-0211-002		1	FUSE 125V 10A, 737010	100/120V
	VD7-0645-001		1	FUSE, 250V, 5A	220/240V
FU1501	VD7-1621-001		1	FUSE, 60V, 1A	
FU1502	VD7-1624-000		1	FUSE, 60V, 400MA	
FU1503	VD7-1624-000		1	FUSE, 60V, 400MA	
FU1504	VD7-1624-000		1	FUSE, 60V, 400MA	
FU1505	VD7-1621-001		1	FUSE, 60V, 1A	
FU1506	VD7-1622-001		1	FUSE, 60V, 2A	
FU1507	VD7-1624-001		1	FUSE, 60V, 4A	
FU1508	VD7-1627-001		1	FUSE, 60V, 7A	
FU1509	VD7-1626-300		1	FUSE, 60V, 630MA	
FU1511	VD7-1625-001		1	FUSE, 60V, 5A	
FU1512	VD7-1622-001		1	FUSE, 60V, 2A	
FU1513	VD7-1625-001		1	FUSE, 60V, 5A	
FU1514	VD7-1621-001		1	FUSE, 60V, 1A	
FU1515	VD7-1625-000		1	FUSE, 60V, 500MA	
FU1516	VD7-1622-500		1	FUSE, 60V, 250MA	
FU1517	VD7-1622-500		1	FUSE, 60V, 250MA	
FU1518	VD7-1622-001		1	FUSE, 60V, 2A	
FU1519	VD7-1624-000		1	FUSE, 60V, 400MA	
FU1520	VD7-1624-000		1	FUSE, 60V, 400MA	
L1202	RH6-3032-000		1	COIL, 1MH, 10A	100/120V
	FH6-3362-000		1	COIL, 8MH, 4A	220/240V
L1203	RH6-3032-000		1	COIL, 1MH, 10A	100/120V

FIGURE & KEY NO.	PART NUMBER	RANK	QTY	DESCRIPTION	SERIAL NUMBER / REMARKS
905 - L1203	FH6-3362-000		1	COIL, 8MH, 4A	220/240V
L1301	FH3-8085-000		1	CHOKO COIL	
Q1301	FH4-5991-000		1	IC, HX-3019, HYBRID	
T1201	FH3-0713-000		1	TRANSFORMER	100/120V
	FH3-0714-000		1	TRANSFORMER	220/240V
T1301	FH3-8084-000		1	TRANSFORMER	100/120V
	FH3-0899-000		1	TRANSFORMER	220/240V

FIGURE 910 APC POWER SUPPLY PCB ASSEMBLY

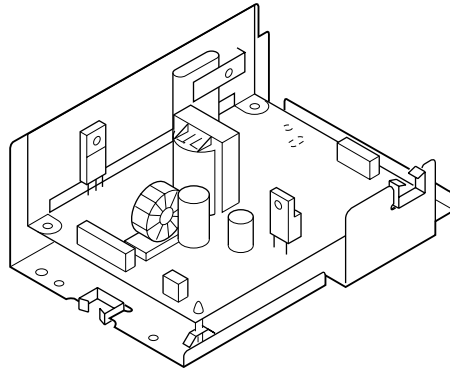


FIGURE & KEY NO.	PART NUMBER	RANK	QTY	DESCRIPTION	SERIAL NUMBER / REMARKS
910 -	FG5-9847-000		1	APC POWER SUPPLY PCB ASSEMBLY	100V ACCESSORY 120V
	FG5-9861-000		1	APC POWER SUPPLY PCB ASSEMBLY	220/240V
	FU1801	VD7-1621-002	1	FUSE, 60V, 10A	
	FU1802	VD7-1621-001	1	FUSE, 60V, 1A	
	L1801	FH3-0725-000	1	COIL, CHOKE	
T1801	FH3-0695-000		1	TRANSFORMER	100V ACCESSORY 120V
T1802	FH3-0808-000		1	TRANSFORMER	220/240V

FIGURE 915 NOISE FILTER PCB ASSEMBLY

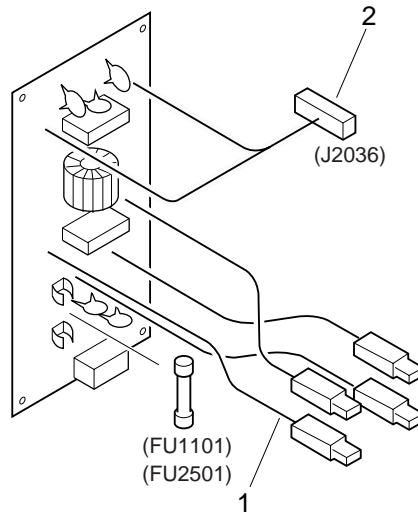
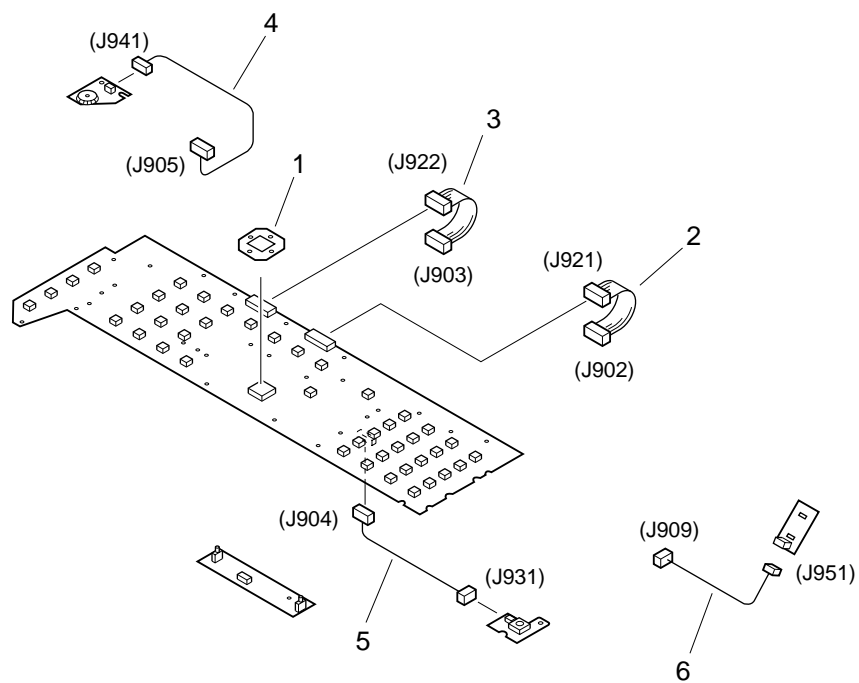


FIGURE & KEY NO.	PART NUMBER	RANK	QTY	DESCRIPTION	SERIAL NUMBER / REMARKS
915 -	FG2-9463-000		1	NOISE FILTER PCB ASSEMBLY	CP660IR 100/120V
	FG3-1163-000		1	NOISE FILTER PCB ASSEMBLY	CP680IR/680II IR
	FG2-9541-000		1	NOISE FILTER PCB ASSEMBLY	220/240V
	1	FF3-2839-000		1	CABLE, NOISE FILTER, 1
2	FF3-2840-000		1	CABLE, NOISE FILTER, 2	J2036
<hr/>					
FU1101	VD7-0278-001		1	FUSE, 8A, 125V	100/120V
FU2501	VD7-0645-001		1	FUSE, 250V, 5A	220/240V
L1101	FH3-8086-000		1	COIL	100/120V
L2501	FH3-8086-000		1	COIL	220/240V
<hr/>					

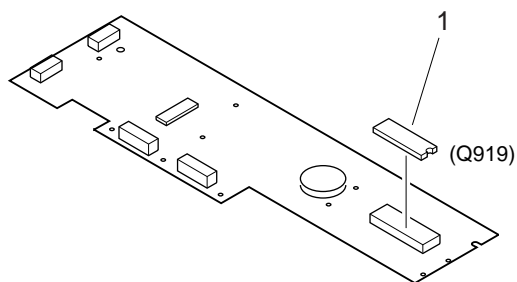
FIGURE 920 CONTROL PANEL PCB ASSEMBLY



NOTE : This assembly is included in the assembly shown in Figure 130.

FIGURE & KEY NO.	PART NUMBER	R A N K	Q' T Y	DESCRIPTION	SERIAL NUMBER / REMARKS
920 -	FG6-0366-000		1	CONTROL PANEL PCB ASSEMBLY	CP660IR CP680IR SEE NOTE
	FG6-9044-000		1	CONTROL PANEL PCB ASS'Y	CP680II IR SEE NOTE
	FG6-9094-000		1	CONTROL PANEL PCB ASSEMBLY	IR C624 IR SEE NOTE
1	FB2-7575-000		1	HOLDER, LED	
2	FG2-9886-000		1	CABLE, CONTROL, 1	J902,921
3	FG2-9887-000		1	CABLE, CONTROL, 2	J903,922
4	FG2-9888-000		1	CABLE, CONTROL, VR	J905,941
5	FG2-9889-000		1	CABLE, CONTROL, MSW	J904,931
6	FG2-9890-000		1	CABLE, CONTROL, PL	J909,951
LED907	FH6-0768-000		1	LED UNIT	
LED908	FH6-0768-000		1	LED UNIT	
LED909	FH6-0767-000		1	LED UNIT	
LED910	FH6-0767-000		1	LED UNIT	
VR941	FH6-0743-000		1	SWITCH, VR	CP660IR CP680IR/CP680II IR
	FH6-0786-000		1	SWITCH, VR	IR C624 IR

FIGURE 921 CONTROL PANEL CPU PCB ASSEMBLY

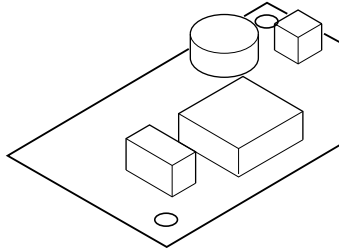


NOTE : This assembly is included in the assembly shown in Figure 130.

FIGURE & KEY NO.	PART NUMBER	RANK	QTY	DESCRIPTION	SERIAL NUMBER / REMARKS
921 -	FG6-0364-000		1	CONTROL PANEL CPU PCB ASSEMBLY	SEE NOTE
1	FH4-3738-000		1	IC, MB89P637, M-PRO	Q919

FIGURE 922

CONTROL PANEL INVERTER PCB ASSEMBLY

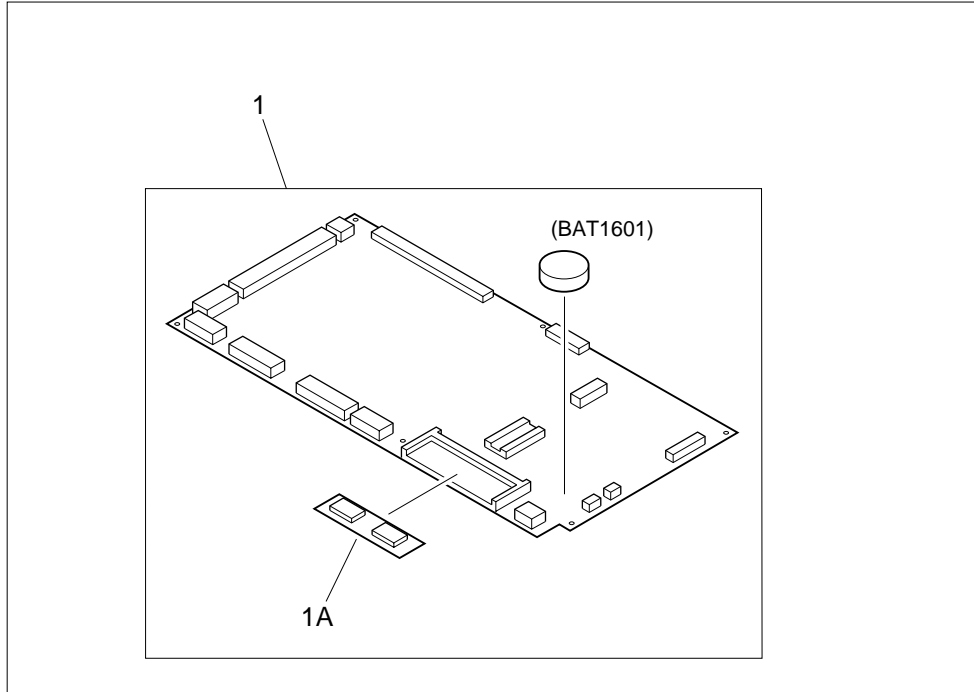


NOTE : This assembly is included in the assembly shown in Figure 130.

FIGURE & KEY NO.	PART NUMBER	RANK	QTY	DESCRIPTION	SERIAL NUMBER / REMARKS
922 -	FG3-1230-000		1	CONT. PANEL INVERTER PCB ASS'Y	SEE NOTE
F1	VD5-0321-001		1	FUSE, 1A, 125V	
T1	FH3-0993-000		1	TRANSFORMER,INVERTER,CANON	

FIGURE 930 READER CONTROLLER PCB ASSEMBLY

CP660IR



CP680IR/680II IR/iR C624 IR

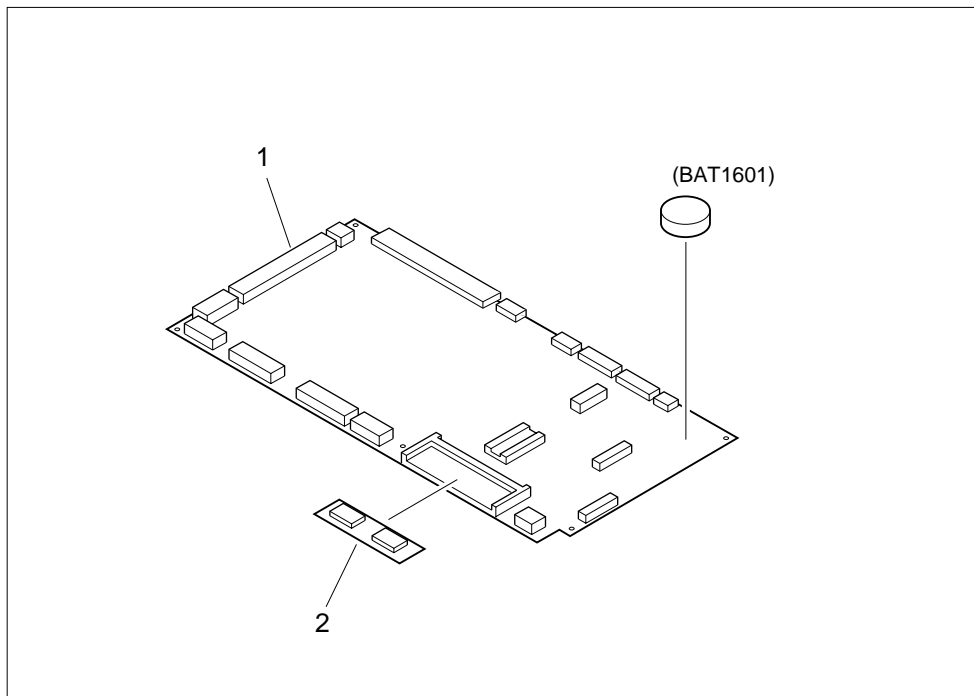


FIGURE & KEY NO.	PART NUMBER	RANK	QTY	DESCRIPTION	SERIAL NUMBER / REMARKS
930 -	NPN		RF	READER CONTROLLER PCB ASSEMBLY	
1	FG2-9442-090		1	READER CONTROLLER PCB ASSEMBLY	CP660IR LLN
	FG3-0216-040		1	READER CONTROLLER PCB ASSEMBLY	CP660IR NLR
	FG2-9446-080		1	READER CONTROLLER PCB ASSEMBLY	CP660IR PLQ
	FG2-9443-090		1	READER CONTROLLER PCB ASSEMBLY	CP660IR NLP
	FG3-0212-080		1	READER CONTROLLER PCB ASSEMBLY	CP660IR PLB,PLD
	FG3-0213-080		1	READER CONTROLLER PCB ASSEMBLY	CP660IR QLB
	FG3-0214-090		1	READER CONTROLLER PCB ASSEMBLY	CP660IR RLB
	FG2-9444-080		1	READER CONTROLLER PCB ASSEMBLY	CP660IR SLN
	FG2-9445-080		1	READER CONTROLLER PCB ASSEMBLY	CP660IR TLN
	FG3-0215-090		1	READER CONTROLLER PCB ASSEMBLY	CP660IR ULN
1A	FG3-1148-000		1	READER CONTROLLER PCB	CP680IR/680II IR IR C624 IR
	FG2-9467-090		1	DIMM ASS'Y	CP660IR LLN
	FG2-9473-100		1	R-CON. EXTENSION DIMM ASSEMBLY	CP660IR PLQ
	FG2-9448-100		1	R-CON. EXTENSION DIMM ASSEMBLY	CP660IR NLP
	FG3-0217-090		1	R-CON. EXTENSION DIMM ASSEMBLY	CP660IR NLR,PLB,PLD
	FG3-0218-090		1	R-CON. EXTENSION DIMM ASSEMBLY	CP660IR QLB
	FG3-0219-090		1	R-CON. EXTENSION DIMM ASSEMBLY	CP660IR RLB
	FG2-9449-100		1	R-CON. EXTENSION DIMM ASSEMBLY	CP660IR SLN
	FG2-9450-100		1	R-CON. EXTENSION DIMM ASSEMBLY	CP660IR TLN
	FG3-0220-100		1	R-CON. EXTENSION DIMM ASSEMBLY	CP660IR ULN
2	FG3-1156-030		1	R-CON EXTENSION DIMM ASSEMBLY	CP680IR/680II IR LPT
	FG3-1158-000		1	R-CON EXTENSION DIMM ASSEMBLY	IR C624 IR PSZ
	FG3-1160-000		1	R-CON EXTENSION DIMM ASSEMBLY	IR C624 IR PSY
	FG3-1161-000		1	R-CON EXTENSION DIMM ASSEMBLY	IR C624 IR QEK
	FG3-1171-000		1	R-CON EXTENSION DIMM ASSEMBLY	IR C624 IR REJ
	FG3-1172-000		1	R-CON EXTENSION DIMM ASSEMBLY	IR C624 IR SDK
	FG3-1173-000		1	R-CON EXTENSION DIMM ASSEMBLY	IR C624 IR TCZ
	FG3-1174-000		1	R-CON EXTENSION DIMM ASSEMBLY	IR C624 IR UHP
BAT1601	WK1-5019-000		1	BATTERY,LITHIUM,CR2477-HE4H,3V	

FIGURE & KEY NO.	PART NUMBER	RANK	QTY	DESCRIPTION	SERIAL NUMBER / REMARKS
930 - F1601	VD7-1622-001		1	FUSE, 60V, 2A	
F1603	VD7-1621-001		1	FUSE, 60V, 1A	
F1604	VD7-1622-000		1	FUSE, 60V, 200MA	
IC1602	FH4-5950-000		1	IC, HG62G027S61F, GATE ARRAY	
IC1604	FH4-3702-000		1	IC, HD6432653BA12F, MCU	
IC1605	FH4-5560-000		1	IC, M38881M2-010GP, IPC	
IC1608	FH4-5851-000		1	IC, FH4-5851, HYBRID	
IC1609	FH4-5951-000		1	IC, UPD65625GB-Y04-9EU	
IC1610	FH4-5952-000		1	IC, UPD65636GB-Y18-9EU,G.ARRAY	

FIGURE 931

EDITOR CONTROLLER PCB ASSEMBLY (ACCESSORY)

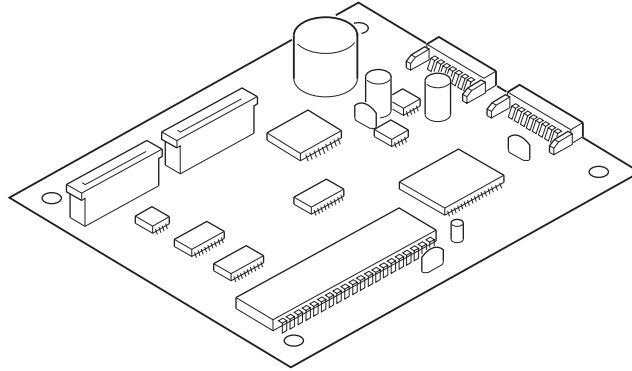


FIGURE & KEY NO.	PART NUMBER	RANK	QTY	DESCRIPTION	SERIAL NUMBER / REMARKS
931 -	FG2-3365-000		1	EDITOR CONTROLLER PCB ASSEMBLY	ACCESSORY
BZ	WR1-0098-000		1	BUZEER, HMB-06	
IC8	FH4-1195-000		1	IC, UPD78C11AGF-E45-3BE, MPU	

FIGURE 935

ANALOG IMAGE PROCESSOR PCB ASSEMBLY

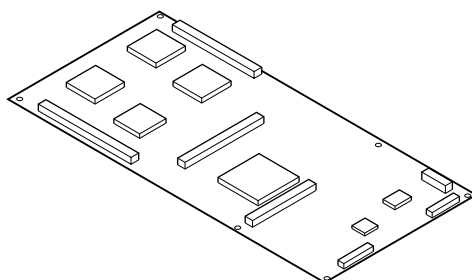


FIGURE & KEY NO.	PART NUMBER	RANK	QTY	DESCRIPTION	SERIAL NUMBER / REMARKS	
935 -	FG2-9465-000		1	ANALOG IP PCB ASSEMBLY	CP660IR 100V	
	FG3-0315-000		1	ANALOG IP PCB ASSEMBLY	CP660IR 120/220/240V	
	FG3-1149-000		1	ANALOG IP PCB ASSEMBLY	CP680IR/680II IR /IR C624 IR	
	Q501	FH4-5945-000		1	IC, KZ3S113E11CFP, C-MOS	
	Q502	FH4-5946-000		1	IC, HG72C006FD, C-MOS	
Q508	FH4-5944-000		1	IC, KZ3S157311CFP, C-MOS		
Q509	FH4-5942-000		1	IC, KZ3S113831CFP, C-MOS		
Q512	FH4-5551-000		1	IC, JSC05KR517AJ40, GATE ARRAY		
Q513	FH4-5959-000		1	IC, LF9008, ASIC		
Q514	FH4-5943-000		1	IC, KZ3S157211CFP, C-MOS		

FIGURE 955 EDITOR CONVERTER PCB ASSEMBLY (ACCESSORY)

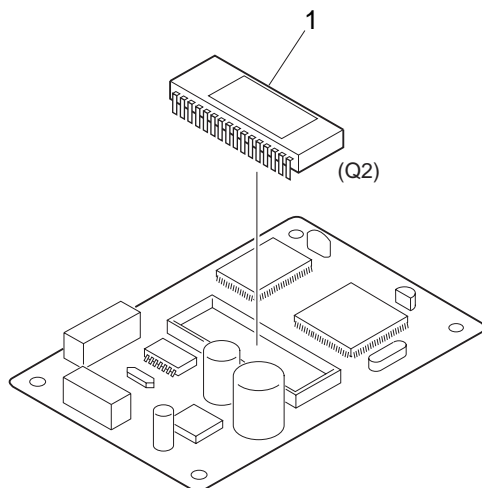


FIGURE & KEY NO.	PART NUMBER	RANK	QTY	DESCRIPTION	SERIAL NUMBER / REMARKS
955 -	FG2-8544-030		1	EDITOR CONVERTER PCB ASS'Y	ACCESSORY
1	FF3-2048-000		1	IC, M27C256B-15F1, EP-ROM	Q2
FU1	VD7-0333-150		1	FUSE	
Q3	FH4-5560-000		1	IC, M38881M2-010GP, IPC	

FIGURE 960 MOTOR DRIVER PCB ASSEMBLY

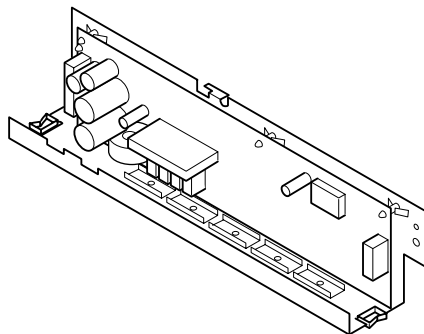


FIGURE & KEY NO.	PART NUMBER	RANK	QTY	DESCRIPTION	SERIAL NUMBER / REMARKS
960 -	FG5-9842-000		1	MOTOR DRIVER PCB ASSEMBLY	

FIGURE 980 INVERTER PCB ASSEMBLY

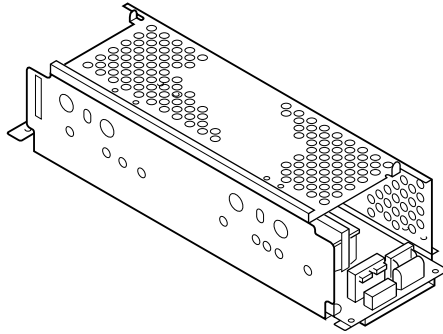


FIGURE & KEY NO.	PART NUMBER	RANK	QTY	DESCRIPTION	SERIAL NUMBER / REMARKS
980 -	FG5-9849-000		1	INVERTER PCB ASSEMBLY	
FU1001	VD7-1624-001		1	FUSE, 60V, 4A	
FU1002	VD7-1621-001		1	FUSE, 60V, 1A	
L1001	FH3-7203-000		1	INDUCTOR	
L1002	FH3-7202-000		1	INDUCTOR	
T1001	FH3-0879-000		1	TRANSFORMER	
T1002	FH3-0666-000		1	CURRENT TRANSFORMER	
T1003	FH3-0881-000		1	TRANSFORMER	

FIGURE BA LIST OF CONNECTORS (1/2)

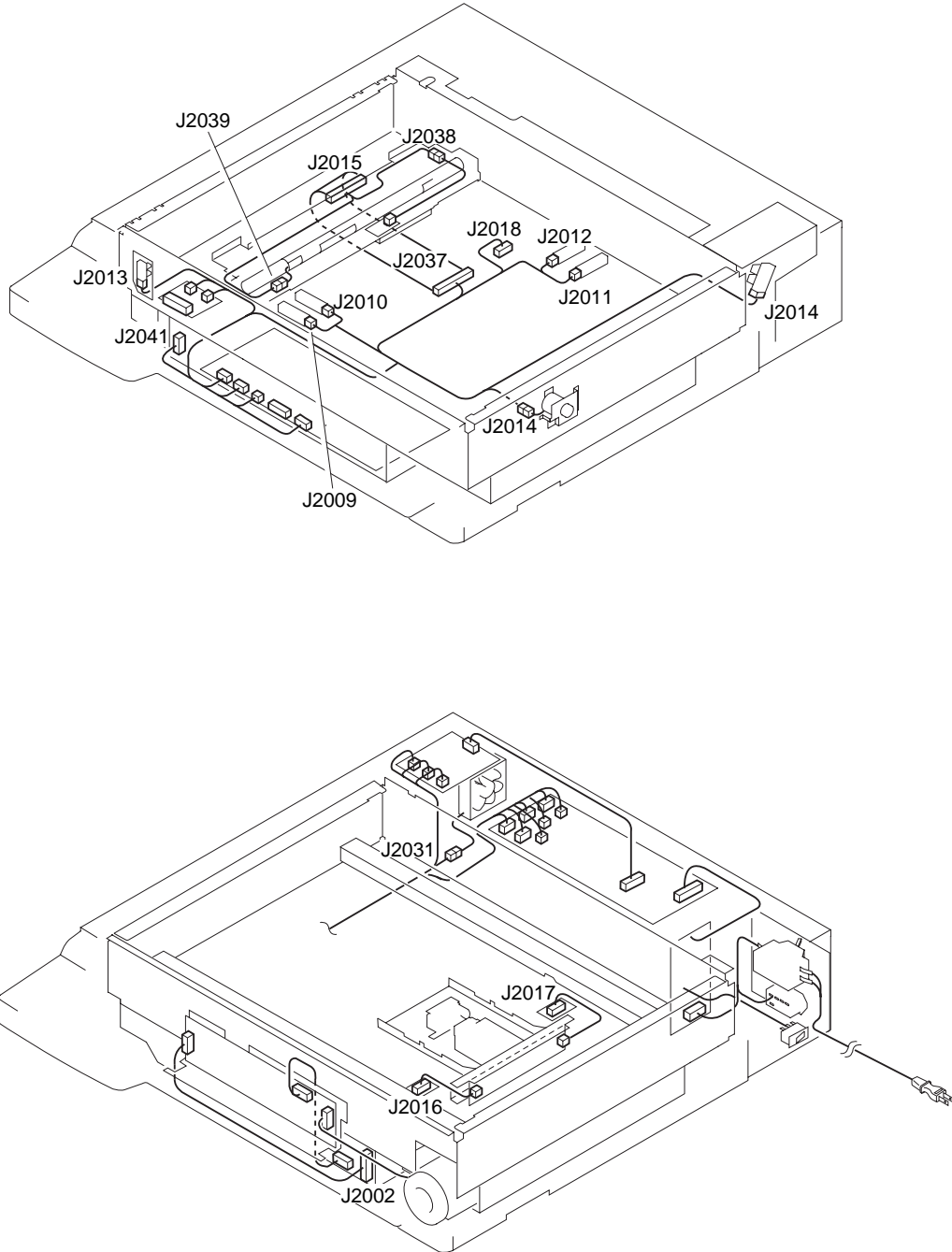


FIGURE BA LIST OF CONNECTORS (2/2)

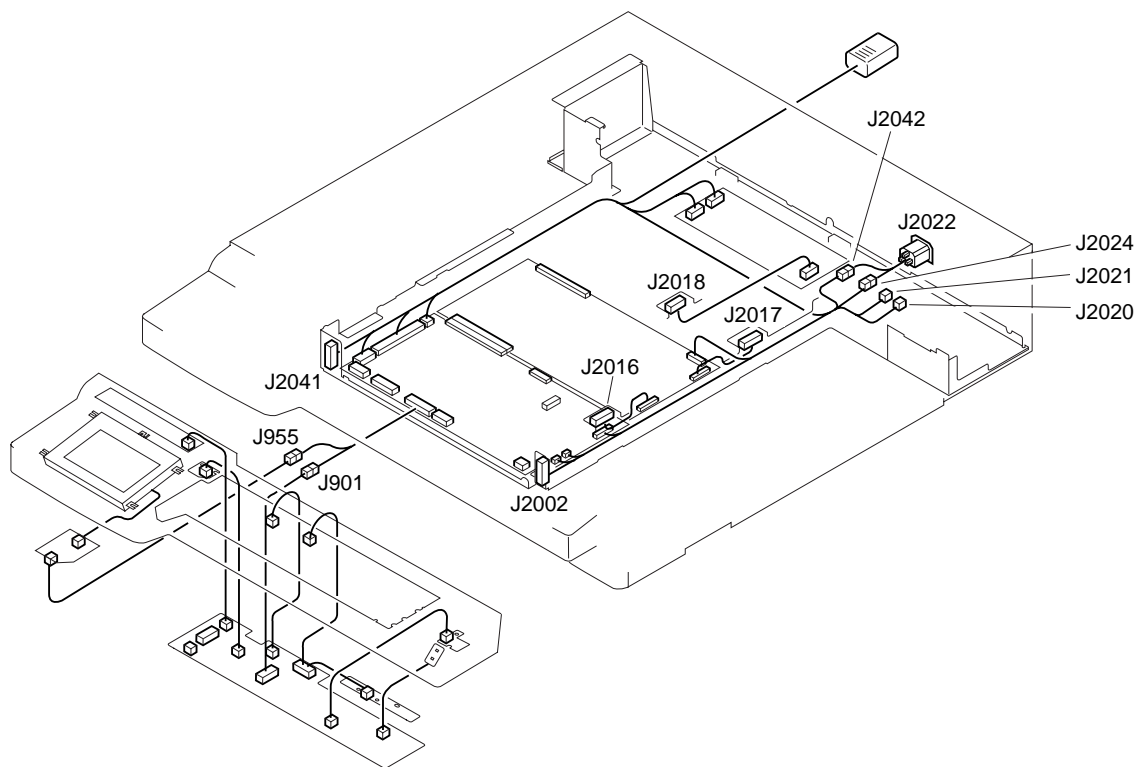


FIGURE & KEY NO.	PART NUMBER	RANK	QTY	DESCRIPTION	SERIAL NUMBER / REMARKS
BA -	NPN		RF	LIST OF CONNECTORS	
J001	VS3-5083-004		1	CONNECTOR, 4P, FEMALE	
	WS3-5160-000		3	SOCKET CONTACT, 18-24AWG	
J1	PCB			DC POWER SUPPLY	
	VS3-5083-009		1	CONNECTOR, 9P, FEMALE	
J2	WS3-5160-000		2	SOCKET CONTACT, 18-24AWG	
	PCB			DC POWER SUPPLY	
	VS3-5083-005		1	CONNECTOR, 5P, FEMALE	
	WS3-5160-000		2	SOCKET CONTACT, 18-24AWG	
J3	PCB			DC POWER SUPPLY	
J4	VS3-5083-010		1	CONNECTOR, 10P, FEMALE	
	WS3-5160-000		10	SOCKET CONTACT, 18-24AWG	
	PCB			DC POWER SUPPLY	
	VS3-5083-006		1	CONNECTOR, 6P, FEMALE	
	WS3-5160-000		6	SOCKET CONTACT, 18-24AWG	
J5	PCB			DC POWER SUPPLY	
	VS3-5083-008		1	CONNECTOR, 8P, FEMALE	
	WS3-5160-000		5	SOCKET CONTACT, 18-24AWG	
J6	PCB			DC POWER SUPPLY	
	VS3-5083-009		1	CONNECTOR, 9P, FEMALE	
J7	WS3-5160-000		8	SOCKET CONTACT, 18-24AWG	
	PCB			DC POWER SUPPLY	
	VS1-0842-005		1	CONNECTOR, 5P, FEMALE	
J8	PCB			DC POWER SUPPLY	
	VS1-0842-004		1	CONNECTOR, 4P, FEMALE	
J9	PCB			DC POWER SUPPLY	
	VS1-0842-002		1	CONNECTOR, 2P, FEMALE	
J30	PCB			MEMORY	CP680IR/680II IR
J101	PCB			CCD DRIVER	/IR C624 IR
	VS1-0842-015		1	CONNECTOR, 15P, FEMALE	

FIGURE & KEY NO.	PART NUMBER	RANK	QTY	DESCRIPTION	SERIAL NUMBER / REMARKS
BA - J102	PCB			CCD DRIVER	
	VS1-0842-014		1	CONNECTOR, 14P, FEMALE	
	J301 PCB			OPTICAL MOTOR DRIVER	
	VS3-5083-009		1	CONNECTOR, 9P, FEMALE	
	WS3-5160-000		9	SOCKET CONTACT, 18-24AWG	
J302	PCB			OPTICAL MOTOR DRIVER	
	NPN			OPTICAL MOTOR	PM1
J303	PCB			OPTICAL MOTOR DRIVER	
	VS1-0842-008		1	CONNECTOR, 8P, FEMALE	
	VS1-0852-008		1	CONNECTOR, 8P, FEMALE	
J502	VS9-5009-016		1	HOLDER, CONNECTOR, 16P	
	PCB			ANALOG IMAGE PROCESSOR	
	VS3-5083-008		1	CONNECTOR, 8P, FEMALE	
	WS3-5160-000		8	SOCKET CONTACT, 18-24AWG	
J503	PCB			ANALOG IMAGE PROCESSOR	
J506	VS1-0842-015		1	CONNECTOR, 15P, FEMALE	
	PCB			ANALOG IMAGE PROCESSOR	
J507	PCB			READER CONTROLLER	
	PCB			ANALOG IMAGE PROCESSOR	
	VS1-0852-012		1	CONNECTOR, 12P, FEMALE	
J901	PCB			CONTROL PANEL	
	VS1-0842-015		1	CONNECTOR, 15P, FEMALE	
	VS1-0852-015		1	CONNECTOR, 15P, FEMALE	
	VS9-5009-030		1	HOLDER, CONNECTOR, 30P	
J902	PCB			CONTROL PANEL	
J903	VS1-0842-012		1	CONNECTOR, 12P, FEMALE	
	PCB			CONTROL PANEL	
	VS1-0842-011		1	CONNECTOR, 11P, FEMALE	
J904	PCB			CONTROL PANEL	
	VS1-0842-004		1	CONNECTOR, 4P, FEMALE	

FIGURE & KEY NO.	PART NUMBER	RANK	QTY	DESCRIPTION	SERIAL NUMBER / REMARKS
BA - J905	PCB			CONTROL PANEL	
	VS1-0842-004		1	CONNECTOR, 4P, FEMALE	
J909	PCB			CONTROL PANEL	
	VS1-0842-002		1	CONNECTOR, 2P, FEMALE	
J921	PCB			CONTROL PANEL	

J922	VS1-0978-012		1	CONNECTOR, 12P, FEMALE	
	PCB			CONTROL PANEL	
J931	VS1-0978-011		1	CONNECTOR, 11P, MALE	
	PCB			CONTROL PANEL	
J941	VS1-0978-004		1	CONNECTOR, 4P, MALE	
	PCB			CONTROL PANEL	
J951	VS1-0978-002		1	CONNECTOR, 2P, MALE	
	PCB			CONTROL PANEL	
J955	PCB			CONTROL PANEL	

J1001	VS1-0842-002		1	CONNECTOR, 2P, FEMALE	
	PCB			INVERTER	
	VS3-5083-002		1	CONNECTOR, 2P, FEMALE	
J1002	WS3-5160-000		2	SOCKET CONTACT, 18-24AWG	
	PCB			INVERTER	

J1003	VS1-0842-008		1	CONNECTOR, 8P, FEMALE	
	PCB			INVERTER	
	VS3-5083-005		1	CONNECTOR, 5P, FEMALE	
J1101	WS3-5160-000		4	SOCKET CONTACT, 18-24AWG	
	PCB			NOISE FILTER	

J1601	VS3-5122-003		1	CONNECTOR, 3P, MALE	
	WS3-5292-000		2	SOCKET CONTACT	
J1602	PCB			READER CONTROLLER	
	VS1-5452-005		1	CONNECTOR, 5P, FEMALE	
J1602	PCB			READER CONTROLLER	

FIGURE & KEY NO.	PART NUMBER	R A N K	Q' T Y	DESCRIPTION	SERIAL NUMBER / REMARKS
BA - J1602	VS1-0842-013		1	CONNECTOR, 13P, FEMALE	
J1604	PCB			READER CONTROLLER	
J1605	VS1-0842-006		1	CONNECTOR, 6P, FEMALE	
	PCB			READER CONTROLLER	
	VS1-0842-008		1	CONNECTOR, 8P, FEMALE	
	VS1-0852-008		1	CONNECTOR, 8P, FEMALE	
J1606	VS9-5009-016		1	HOLDER, CONNECTOR, 16P	
	PCB			READER CONTROLLER	
	VS1-0842-011		1	CONNECTOR, 11P, FEMALE	
	VS1-0852-011		1	CONNECTOR, 11P, FEMALE	
J1607	VS9-5009-022		1	HOLDER, CONNECTOR, 22P	
	PCB			READER CONTROLLER	
J1608	VS1-0842-002		1	CONNECTOR, 2P, FEMALE	
	PCB			READER CONTROLLER	
	VS1-0842-015		1	CONNECTOR, 15P, FEMALE	
J1609	VS1-0852-015		1	CONNECTOR, 15P, FEMALE	
	VS9-5009-030		1	HOLDER, CONNECTOR, 30P	
	PCB			READER CONTROLLER	
	VS1-0842-012		1	CONNECTOR, 12P, FEMALE	
	VS1-0852-012		1	CONNECTOR, 12P, FEMALE	
J1610	VS9-5009-024		1	HOLDER, CONNECTOR, 24P	
	PCB			READER CONTROLLER	
J1611	FH2-6451-000		1	CABLE, FLUORESCENT	
	PCB			READER CONTROLLER	
	VS3-5083-007		1	CONNECTOR, 7P, FEMALE	
J1612	WS3-5160-000		7	SOCKET CONTACT, 18-24AWG	
	PCB			READER CONTROLLER	
J1613	FH2-6456-000		1	HOLDER, CONNECTOR, 100P	
	PCB			READER CONTROLLER	
	VS1-0842-004		1	CONNECTOR, 4P, FEMALE	

FIGURE & KEY NO.	PART NUMBER	RANK	QTY	DESCRIPTION	SERIAL NUMBER / REMARKS
BA - J1614	PCB			READER CONTROLLER	
	PCB			ANALOG IMAGE PROCESSOR	
	J1615	PCB		READER CONTROLLER	
	VS1-5824-002		1	CONNECTOR, 2P, FEMALE	
	WS3-5358-000		2	SOCKET CONTACT, 22-26AWG	
J1616	PCB			READER CONTROLLER	
	PCB			READER CONTROL DIMM	
J1620	PCB			READER CONTROLLER	CP680IR/680II IR /IR C624 IR
	VS3-5083-010		1	CONNECTOR, 10P, FEMALE	CP680IR/680II IR /IR C624 IR
J1630	PCB			READER CONTROLLER	CP680IR/680II IR /IR C624 IR
J1651	SYS			TO PRINTER	
	PCB			CONNECTOR STAGE UNIT	
J1652	PCB			CONNECTOR STAGE UNIT	
	VS1-0842-011		1	CONNECTOR, 11P, FEMALE	
J1653	PCB			CONNECTOR STAGE UNIT	
J1801	VS1-0842-010		1	CONNECTOR, 10P, FEMALE	
	PCB			APC POWER SUPPLY	100V ACCESSORY
	VS3-5083-005		1	CONNECTOR, 5P, FEMALE	
	WS3-5160-000		2	SOCKET CONTACT, 18-24AWG	
J1802	PCB			APC POWER SUPPLY	100V ACCESSORY
J1804	VS3-5083-006		1	CONNECTOR, 6P, FEMALE	
	WS3-5160-000		6	SOCKET CONTACT, 18-24AWG	
	PCB			APC POWER SUPPLY	100V ACCESSORY
	VS1-0842-002		1	CONNECTOR, 2P, FEMALE	
J2000	SYS			TO CC-IV	
J2001	VS1-0066-004		1	CONNECTOR, 4P, FEMALE	
	VS1-0280-004		1	CONNECTOR, 4P, FEMALE	
	WS3-5016-000		4	PIN CONTACT, 30-26AWG	
	PCB			LIGHT SENSOR	
	VS1-6302-003		1	CONNECTOR, 3P, FEMALE	

FIGURE & KEY NO.	PART NUMBER	RANK	QTY	DESCRIPTION	SERIAL NUMBER / REMARKS
BA - J2001	WA3-5569-000		3	SOCKET CONTACT, AWG22-28	
J2002	VS1-5729-009		1	CONNECTOR, 9P, MALE	
	VS3-5083-009		1	CONNECTOR, 9P, FEMALE	
	WS3-5160-000		9	SOCKET CONTACT, 18-24AWG	
	WS3-5301-000		9	PIN CONTACT	
J2006	SYS			TO CC-X	
	VS1-0842-009		1	CONNECTOR, 9P, FEMALE	
	VS1-5057-009		1	CONNECTOR, SNAP TIGHT	
J2007	NPN			COVER SENSOR	PS102
	VS1-0842-003		1	CONNECTOR, 3P, FEMALE	
J2009	NPN			SIZE SENSOR 0	PS103
	VS1-0842-003		1	CONNECTOR, 3P, FEMALE	
J2010	NPN			SIZE SENSOR 1	PS104
	VS1-0842-003		1	CONNECTOR, 3P, FEMALE	
J2011	NPN			SIZE SENSOR 2	PS105
J2012	NPN			SIZE SENSOR 6	PS106
	VS1-0842-003		1	CONNECTOR, 3P, FEMALE	
J2013	NPN			HOME POSITION SENSOR	PS101
	VS1-0842-003		1	CONNECTOR, 3P, FEMALE	
J2014	NPN			KEY SWITCH	KEYSW
	VS1-0842-002		1	CONNECTOR, 2P, FEMALE	
	VS1-5057-002		1	CONNECTOR, SNAP TIGHT	
J2015	FH2-6452-000		1	FILM, FLUORESCENT	
	FH2-6453-000		1	CABLE, FLUORESCENT LAMP	
J2016	VS1-0842-013		2	CONNECTOR, 13P, FEMALE	
	VS1-5057-013		1	CONNECTOR, SNAP TIGHT	
J2017	VS1-0842-015		2	CONNECTOR, 15P, FEMALE	
	VS1-5057-015		1	CONNECTOR, SNAP TIGHT	
J2018	FH2-6451-000		1	CABLE, FLUORESCENT	

FIGURE & KEY NO.	PART NUMBER	RANK	QTY	DESCRIPTION	SERIAL NUMBER / REMARKS
BA - J2018	VS1-5729-005		1	CONNECTOR, 5P, MALE	
	WS3-5301-000		4	PIN CONTACT	
	J2020	SYS		TO COPYDATA CONTROLLER	
	VS1-0842-008		1	CONNECTOR, 8P, FEMALE	
J2021	VS1-0842-009		2	CONNECTOR, 9P, FEMALE	
J2022	VS1-5057-009		1	CONNECTOR, SNAP TIGHT	
	SYS			TO DOCUMENT FEEDER	
	FH2-6480-000		1	CONNECTOR, FEMALE	
	VS1-5452-007		1	CONNECTOR, 7P, FEMALE	
	WS3-5596-000		3	PIN CONTACT, 18-24AWG	
J2024	VS4-0001-002		1	CONNECTOR, 2P, MALE	
	VS4-0002-002		1	CONNECTOR, 2P, FEMALE	
	WS4-0217-000		2	SOCKET CONTACT, 22-18AWG	
	WS4-0219-000		2	PIN CONTACT, 18-22AWG	
J2030	VS1-0842-002		2	CONNECTOR, 2P, FEMALE	
J2031	VS1-5057-002		1	CONNECTOR, SNAP TIGHT	
	NPN			POWER SUPPLY COOLING FAN	FM1
	VS1-0842-003		1	CONNECTOR, 3P, FEMALE	
J2034	VS1-5057-003		1	CONNECTOR, SNAP TIGHT	
	PCB			READER CONTROLLER	
J2035	VS1-0842-002		1	CONNECTOR, 2P, FEMALE	
	VS3-0053-002		1	CONNECTOR, 2P, FEMALE	
	VS4-0001-002		1	CONNECTOR, 2P, MALE	
	WS4-0218-000		2	SOCKET CONTACT, 22-26AWG	
	WS4-0220-000		2	PIN CONTACT, 22-26AWG	
J2036	PCB			NOISE FILTER	
	VS3-5083-009		1	CONNECTOR, 9P, FEMALE	
J2037	WS3-5160-000		2	SOCKET CONTACT, 18-24AWG	
	FH2-6451-000		1	CABLE, FLUORESCENT	
	FH2-6452-000		1	FILM, FLUORESCENT	

FIGURE & KEY NO.	PART NUMBER	RANK	QTY	DESCRIPTION	SERIAL NUMBER / REMARKS
BA - J2038	FH2-6453-000		1	CABLE, FLUORESCENT LAMP	H1
	VS1-6304-003		1	CONNECTOR, 3P, FEMALE	
	WA3-5571-000		3	PIN CONTACT, 22-28AWG	
	J2039 NPN			SCANNING LAMP HEATER	
	FH2-6453-000		1	CABLE, FLUORESCENT LAMP	
J2041	VS1-0842-013		2	CONNECTOR, 13P, FEMALE	
	VS1-5057-013		1	CONNECTOR, SNAP TIGHT	
J2042	VS1-5452-002		1	CONNECTOR, 2P, FEMALE	
	VS1-5820-002		1	CONNECTOR, SNAP TIGHT	
	VS3-5080-002		1	CONNECTOR, 2P, MALE	
	WT1-5155-000		2	TERMINAL	

CP660/680/680II/iR C624

CP660

100V	50/60Hz	F13 - 5811	LLM00001 -
120V	60Hz	F13 - 5801	NLX00001 -
220V	50Hz	F13 - 5810	PLC00001 -
120V	60Hz	F13 - 5831	NLQ00001 -
240V	50Hz	F13 - 5861	PLF00001 -
220/240V	50Hz	F13 - 5891	ULL00001 -

CP680/680II

100V	50/60Hz	F13 - 5814	LPU00001 -
------	---------	------------	------------

iR C624

220/240V	50Hz	F13 - 5844	PSX00001 -
220/240V	50Hz	F13 - 5894	UHN00001 -

CONTENTS

- CP660/680/680II/iR C624
- AB. ASSEMBLY LOCATION DIAGRAM
 - 002. RACK ASSEMBLY(CP660)
 - 002A. RACK ASSEMBLY(CP680/680II/iR C624)
 - 003. SPECIAL TOOLS
 - 101. EXTERNAL COVERS, PANELS, ETC.
 - 102. INTERNAL COVER ASSEMBLY
 - 106. INTERNAL COMPONENTS 1
 - 107. INTERNAL COMPONENTS 2
 - 108. INTERNAL COMPONENTS 3
 - 109. INTERNAL COMPONENTS 4
 - 110. INTERNAL COMPONENTS 5
 - 111. INTERNAL COMPONENTS 6
 - 131A. CONTROL COVER ASSEMBLY (100V)
 - 131B. CONTROL COVER ASSEMBLY (120/220/240V)
 - 140. SOLENOID ASSEMBLY
 - 150. BLACK CARTRIDGE GUIDE ASSEMBLY
 - 165. BLACK CARTRIDGE CAM ASSEMBLY
 - 170. CONNECTOR HOLDER ASSEMBLY
 - 251. DRUM/CARTRIDGE DRIVE ASSEMBLY
 - 260. DELIVERY DRIVE ASSEMBLY
 - 300. LOWER CASSETTE (UNIVERSAL)
 - 301. UPPER CASSETTE (UNIVERSAL)
 - 302. UPPER CASSETTE (B5R)
 - 303. UPPER CASSETTE (A5R)
 - 304. UPPER CASSETTE (LTR-R)
 - 305. UPPER CASSETTE (A4R)
 - 310. PAPER PICK-UP ASSEMBLY
 - 320. REGISTRATION FRAME ASSEMBLY
 - 325. REGISTRATION ROLLER ASSEMBLY
 - 330. LEFT COVER FEEDER ASSEMBLY
 - 340. MULTI-PURPOSE PICK-UP ASSEMBLY
 - 341. MULTI-PURPOSE TRAY ASSEMBLY
 - 350. DELIVERY ASSEMBLY
 - 351. DELIVERY COVER ASSEMBLY
 - 360. DUPLEXING UNIT MAIN BODY (ACCESSORY)
 - 580. SECONDARY TRANSFER ASSEMBLY
 - 810. FIXING ASSEMBLY
 - 937. DC CONTROLLER PCB ASSEMBLY
 - 938A. ECO-2 PCB ASSEMBLY(CP660)
 - 938B. ECO-2 PCB ASSEMBLY (CP680/680II/iR C624)
 - 945A. INTERFACE ASSEMBLY (100/120V NLQ)
 - 945B. INTERFACE ASSEMBLY (120V NLX/220/240V)
 - 961. ROTARY MOTOR PCB ASSEMBLY
 - 962. DUPLEXING DRIVER PCB ASSEMBLY (ACCESSORY)
 - BB. LIST OF CONNECTORS
 - D2. NUMERICAL INDEX

FIGURE AB ASSEMBLY LOCATION DIAGRAM (1/2)

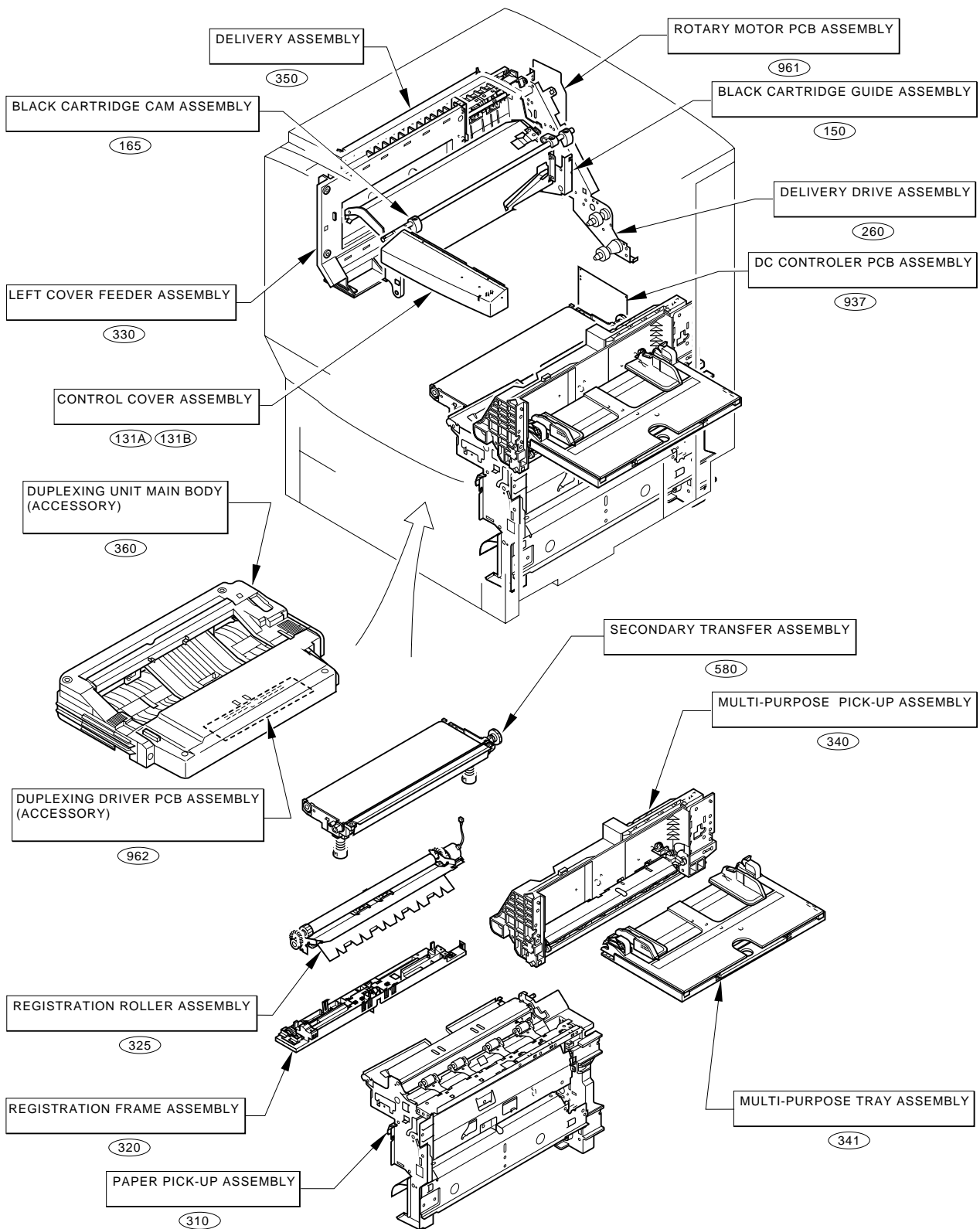


FIGURE AB ASSEMBLY LOCATION DIAGRAM (2/2)

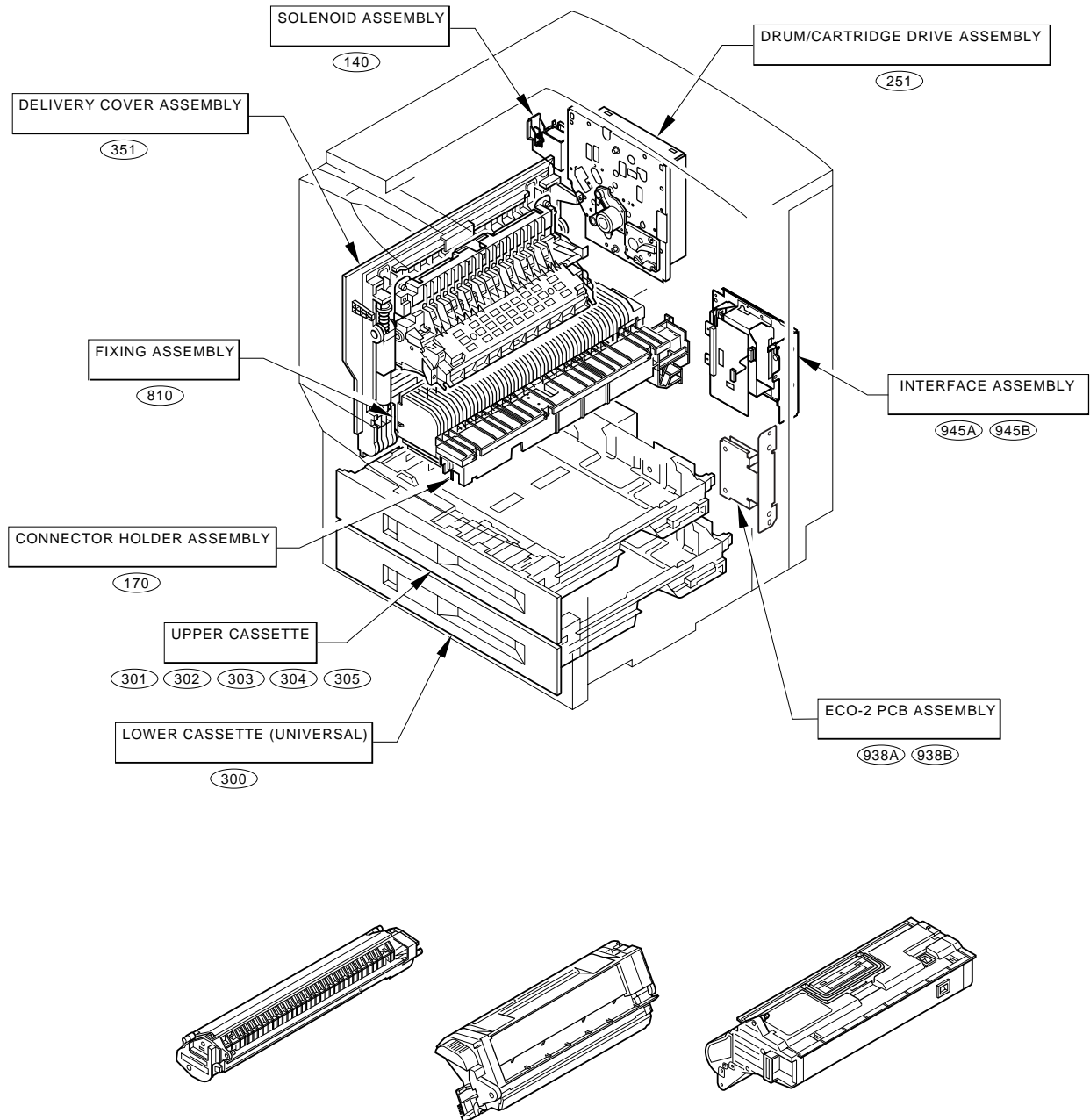


FIGURE 002 RACK ASSEMBLY (CP660)

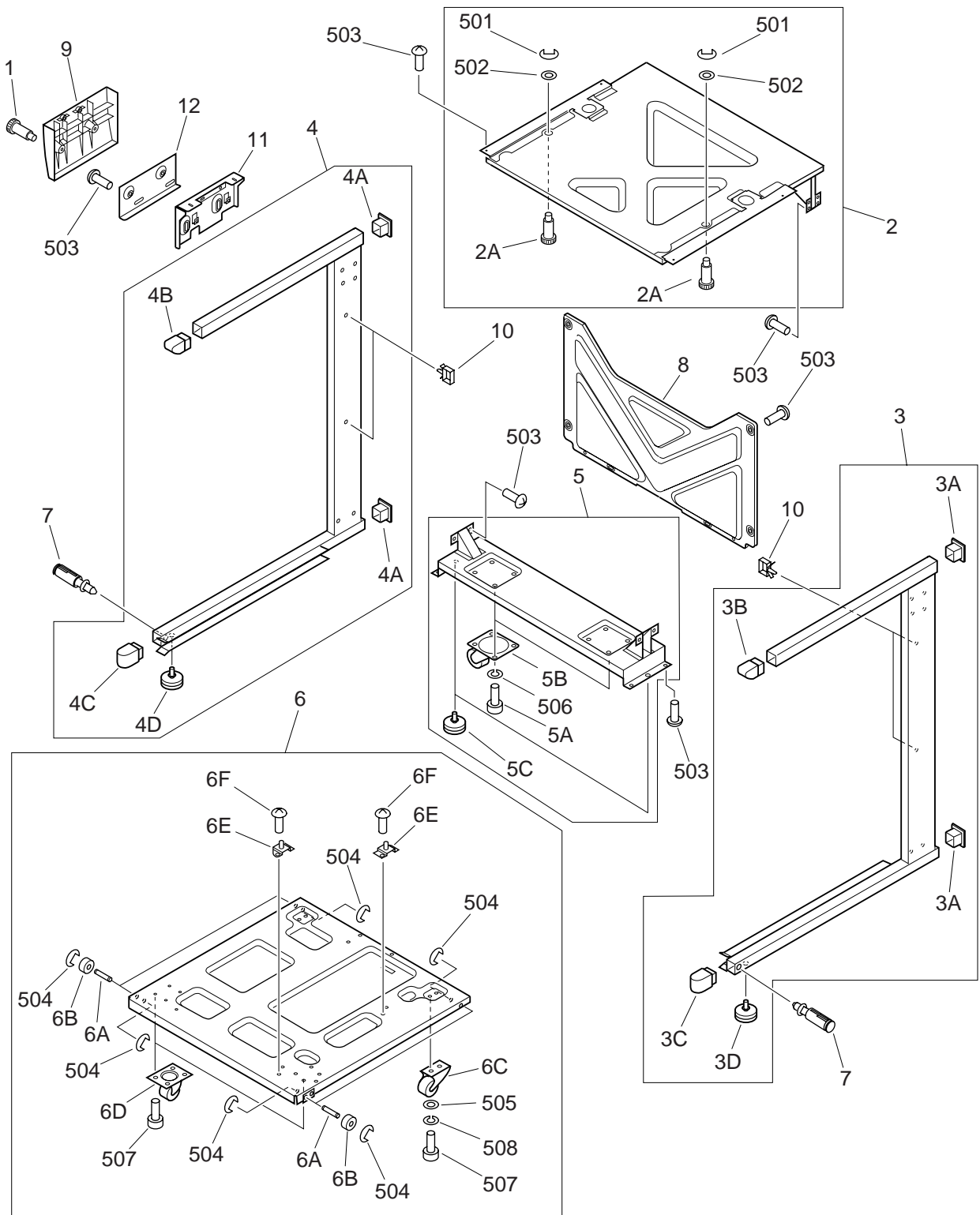


FIGURE & KEY NO.	PART NUMBER	RANK	QTY	DESCRIPTION	SERIAL NUMBER / REMARKS
002 -	NPN		RF	RACK ASSEMBLY	CP660
1	FB4-2693-000		1	SCREW, M6X6	
2	FG6-0389-000		1	UPPER PLATE ASSEMBLY	
2A	FB4-2692-000		2	SCREW, M6X6	
3	FG6-0390-000		1	RIGHT FRAME ASSEMBLY	
3A	FB4-2678-000		2	CAP	
3B	FB4-2688-000		1	CAP, FRONT UPPER	
3C	FB4-2689-000		1	CAP, FRONT LOWER	
3D	XZ9-0491-000		1	ADJUSTER	
4	FG6-0391-000		1	LEFT FRAME ASSEMBLY	
4A	FB4-2678-000		2	CAP	
4B	FB4-2688-000		1	CAP, FRONT UPPER	
4C	FB4-2689-000		1	CAP, FRONT LOWER	
4D	XZ9-0491-000		1	ADJUSTER	
5	FG6-0392-000		1	LOWER CROSSMEMBER ASSEMBLY	
5A	XA9-0790-000		8	SCREW,ALLEN HEAD,M8X8	
5B	XZ9-0367-000		2	CASTER	
5C	XZ9-0491-000		2	ADJUSTER	
6	FG6-0393-000		1	LOWER PLATE ASSEMBLY	
6A	FB4-2675-000		4	SHAFT, ROLLER	
6B	XG9-0304-000		4	BEARING	
6C	XZ9-0446-000		2	CASTER	
6D	XZ9-0457-000		2	CASTER	
6E	RF5-1618-000		2	PIN, POSITIONING	
6F	XA9-0893-000		4	SCREW,M4X8	
7	FG6-0394-000		2	LOCK PIN ASSEMBLY	
8	FB4-2690-000		1	PLATE, REINFORCEMENT, REAR	
9	FB4-2686-000		1	COVER, MOUNT PLATE	
10	WT2-5218-000		4	CLAMP, CABLE	
11	FB4-2682-000		1	PLATE, MOUNT, 1	

FIGURE & KEY NO.	PART NUMBER	R A N K	Q' T Y	DESCRIPTION	SERIAL NUMBER / REMARKS
002 - 12	FB4-2683-000		1	PLATE, MOUNT, 2	
501	XD2-1100-802		2	RING,E	
502	XD1-2101-005		2	WASHER,PLAN	
503	XB6-7400-807		32	SCREW,TP,M4X8	
504	XD2-1100-642		8	RING,E	
505	XD1-2100-609		4	WASHER,PLAIN	
506	XD1-3100-809		8	WASHER,SPRING	
507	XB7-1060-109		12	SCREW,ALLEN HEAD,M6X10	
508	XD1-3100-609		4	WASHER,SPRING	

FIGURE 002A RACK ASSEMBLY (CP680/680II/iR C624)

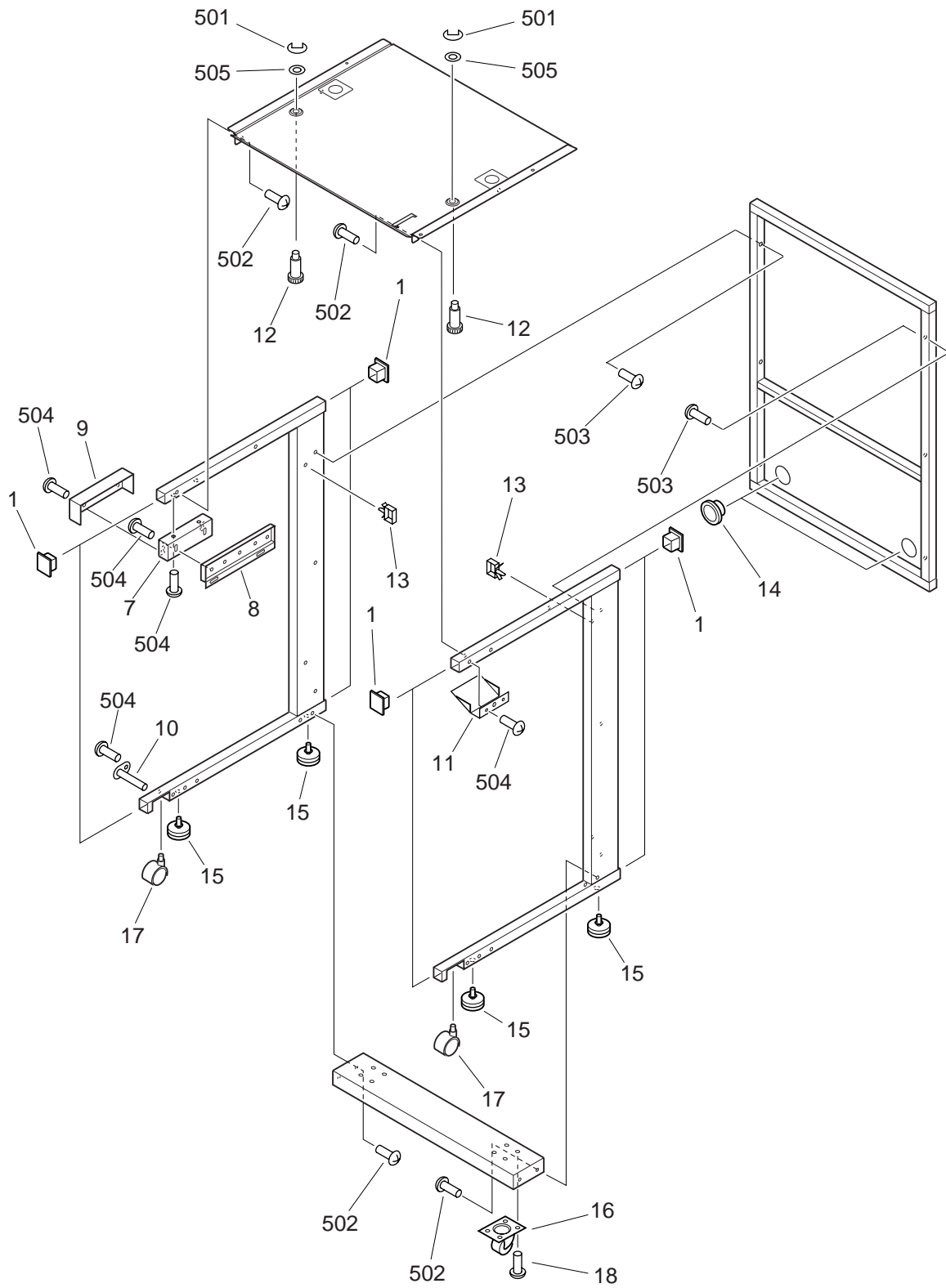


FIGURE & KEY NO.	PART NUMBER	RANK	QTY	DESCRIPTION	SERIAL NUMBER / REMARKS
002A -	NPN		RF	RACK ASSEMBLY	CP680/680II /IR C624
1	FB4-2678-000		8	CAP	
7	FB5-5346-000		1	MOUNT, 1	
8	FB5-5347-000		1	MOUNT, 2	
9	FB5-5348-000		1	COVER, MOUNT	
10	FB5-5349-000		2	PIN, ROCK	
11	FB5-5350-000		1	GUIDE	
12	FB5-5351-000		2	SCREW, M6X5	
13	WT2-5218-000		4	CLAMP, CABLE	
14	WT2-5642-000		2	BUSHING	
15	XZ9-0494-000		4	ADJUSTER	
16	XZ9-0495-000		2	CASTER	
17	XZ9-0506-000		2	CASTER	
18	XA9-1233-000		8	SCREW,W/WASHER,M6X10	
501	XD2-1100-802		2	RING,E	
502	XB6-7501-007		16	SCREW,TP,M5X10	
503	XB2-8503-507		6	SCREW,W/WASHER, M5X35	
504	XB6-7400-807		6	SCREW,TP,M4X8	
505	XD1-2101-005		2	WASHER,PLAN	

FIGURE 003 SPECIAL TOOLS

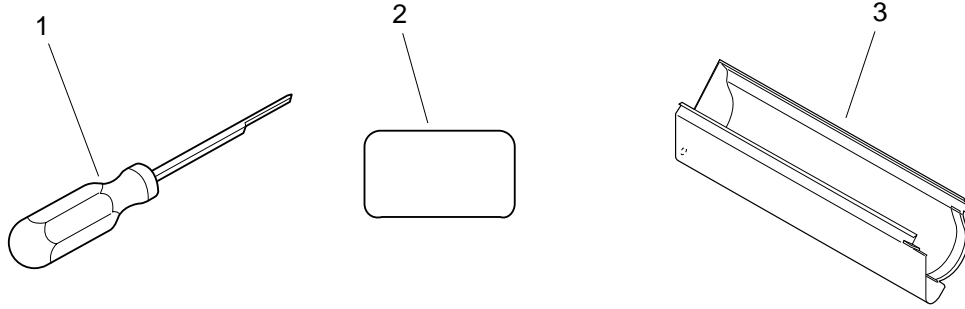


FIGURE & KEY NO.	PART NUMBER	RANK	QTY	DESCRIPTION	SERIAL NUMBER / REMARKS
003 -	NPN		RF	SPECIAL TOOLS	
1	RY9-0099-000		1	CONTACT EXTRACTION TOOL	
2	FB4-0923-000		1	LABEL, "SERVICE"	
3	MF4-0106-000		1	COVER, DRUM CARTRIDGE	

FIGURE 101

EXTERNAL COVERS, PANELS, ETC. (1/3)

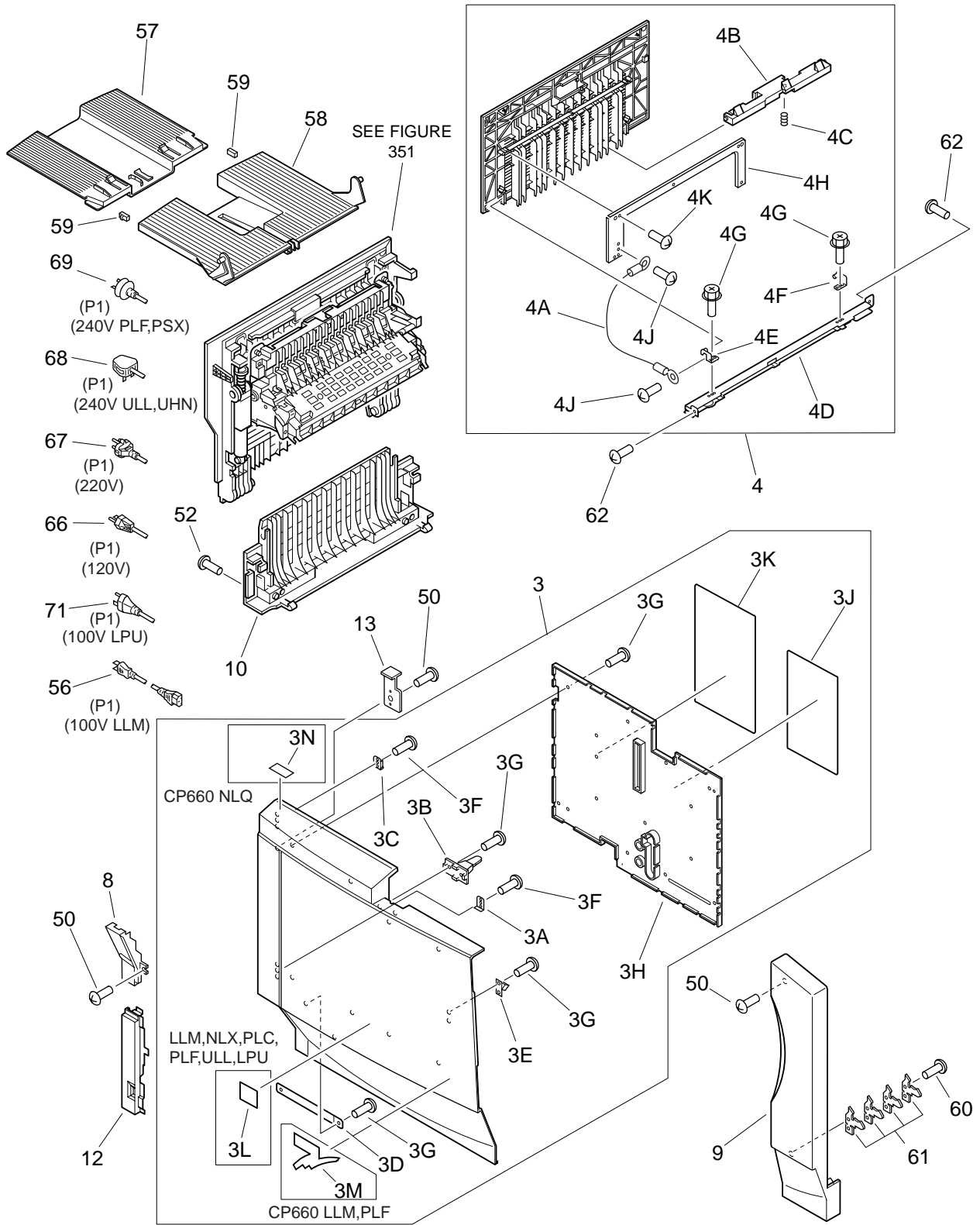


FIGURE 101

EXTERNAL COVERS, PANELS, ETC. (2/3)

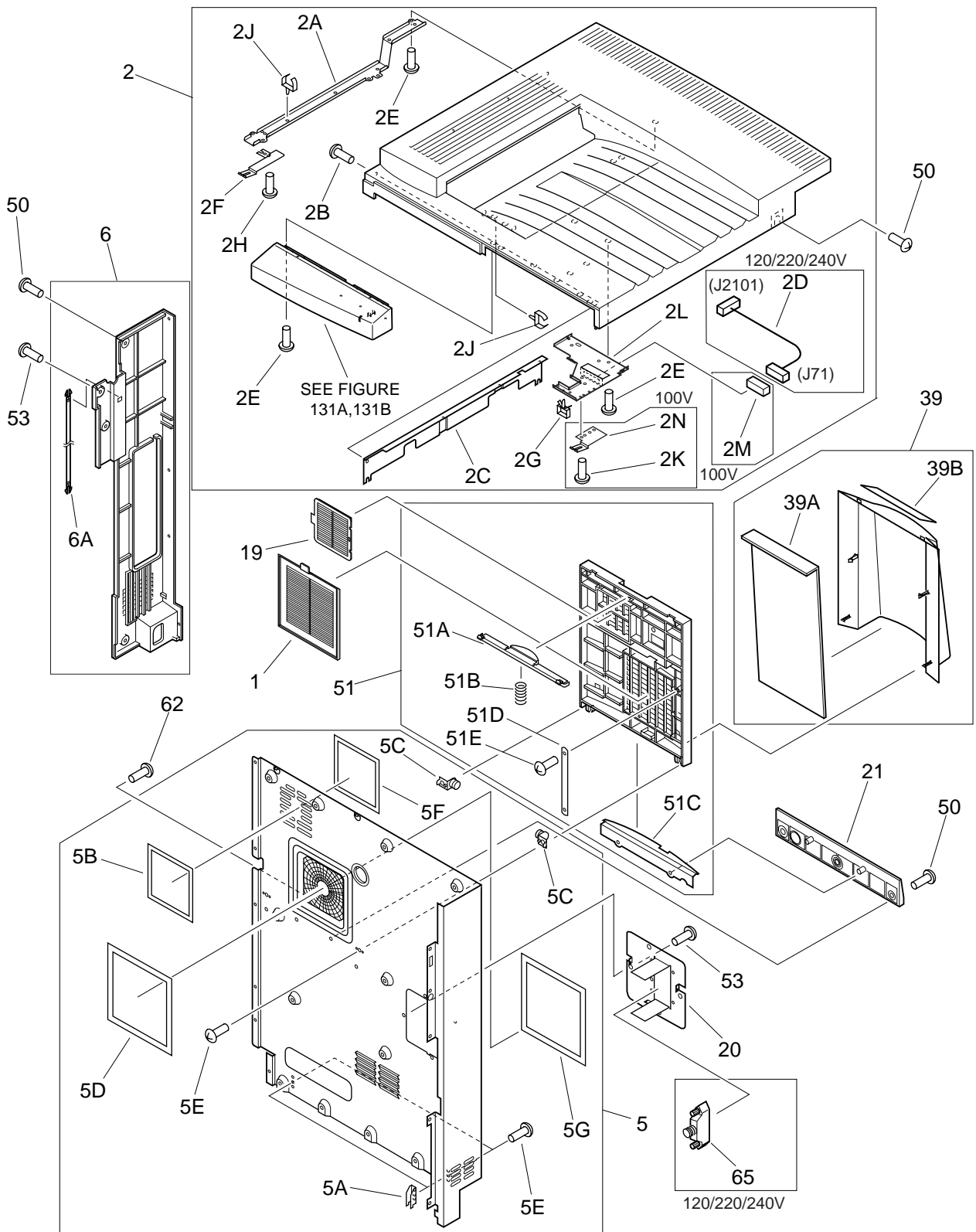


FIGURE & KEY NO.	PART NUMBER	RANK	QTY	DESCRIPTION	SERIAL NUMBER / REMARKS
101 -	NPN		RF	EXTERNAL COVERS, PANELS, ETC.	
1	RB1-9807-000		1	AIR FILTER	
2	FG5-9899-000		1	UPPER COVER ASSEMBLY	100V
	FG6-4700-000		1	UPPER COVER ASSEMBLY	120/220/240V
2A	RA0-0050-000		1	HOLDER, CABLE	
2B	XB6-7400-807		4	SCREW,TP,M4X8	
2C	FB4-0917-000		1	CROSSMEMBER, LEFT	
2D	FG3-0616-000		1	CABLE, PANEL	120/220/240V J71,2101
2E	XA9-0605-000		11	SCREW,P,M4X8	
2F	RA0-0088-000		1	PLATE, GROUNDING	
2G	WT2-0317-000		4	CLIP, CABLE	
2H	XA9-0836-000		1	SCREW,TP,M3X6	
2J	WT2-0387-000		6	CLAMP	
2K	XA9-0836-000		2	SCREW,TP,M3X6	100V
2L	FB4-9537-000		1	PLATE, CABLE MOUNT	100V
	FB5-2498-000		1	HOLDER, CABLE	120/220/240V
2M	VS1-5820-008		1	CONNECTOR, SNAP TIGHT	100V J71
2N	FB4-9538-000		1	PLATE, GROUNDING	100V
3	FG5-9889-020		1	FRONT COVER ASSEMBLY	CP660 LLM,PLF
	FG6-3477-000		1	FRONT COVER ASSEMBLY	CP660 NLQ
	FG6-3601-000		1	FRONT COVER ASSEMBLY	CP660 NLX,PLC,ULL
	FG6-6711-000		1	FRONT COVER ASSEMBLY	CP680 LPU
	FG6-6926-000		1	FRONT COVER ASSEMBLY	CP680II LPU
	FG6-6923-000		1	FRONT COVER ASSEMBLY	IR C624 IR PSX,UHN
3A	RA0-0007-000		1	HINGE	
3B	RA0-0008-000		1	LEVER, SHUTTER	
3C	FB4-0918-000		1	HINGE, UPPER	
3D	FB4-0940-000		1	STRAP, FRONT DOOR SUPPORT	
3E	XZ9-0183-000		1	LATCH, ROLLER-ACTION	
3F	XA9-0615-000		2	SCREW,P,M4X8	

FIGURE & KEY NO.	PART NUMBER	R A N K	Q' T Y	DESCRIPTION	SERIAL NUMBER / REMARKS
101 - 3G	XA9-0614-000		15	SCREW,P,M3X8	
3H	FB4-0915-000		1	PANEL, FRONT	
3J	FS6-8571-000		1	LABEL, "CRG"	CP660 LLM,NLX,PLC, PLF,ULL CP680/680II LPU
	RS6-8027-000		1	LABEL, "CRG"	CP660 NLQ
3K	RS6-8028-000		1	LABEL, "JAM"	
3L	FB4-0924-000		1	EMBLEM	CP660 LLM,PLF
	FB4-9543-000		1	EMBLEM	CP660 NLX,PLC,ULL
	FB5-4397-000		1	EMBLEM	CP680 LPU
	FB5-8983-000		1	EMBLEM	CP680II LPU
3M	FS6-8573-000		1	LABEL, COLLAR MARK	CP660 LLM,PLF
3N	RS5-8922-000		1	LABEL, PS	CP660 NLQ
4	RG0-0103-000		1	LEFT UPPER COVER ASS'Y	
4A	FF3-3642-000		1	CABLE, GROUNDING	
4B	RB1-6976-000		1	LEVER	
4C	RB1-6486-000		1	SPRING, COMPRESSION	
4D	RB1-9434-000		1	PLATE, GUIDE	
4E	RF0-0004-000		1	HINGE, FRONT	
4F	RF0-0005-000		1	HINGE, REAR	
4G	XA9-0849-000		2	SCREW,RS,M3X6	
4H	RA0-0085-000		1	PLATE, CROSSMEMBER	
4J	XA9-0385-000		2	SCREW,W/WASHER,M3X6	
4K	XA9-0614-000		5	SCREW,P,M3X8	
5	RG0-0105-000		1	REAR COVER ASS'Y	
5A	RA0-0042-000		2	PLATE, POSITIONING	
5B	RB2-0158-000		1	SEAL, UPPER FAN, IN	
5C	RF0-0010-000		2	HINGE, FAN COVER	
5D	RB2-0160-000		1	SEAL, FAN, 1	
5E	XA9-0836-000		4	SCREW,TP,M3X6	
5F	RB2-0159-000		1	SEAL, UPPER FAN, OUT	

FIGURE & KEY NO.	PART NUMBER	RANK	QTY	DESCRIPTION	SERIAL NUMBER / REMARKS
101 - 5G	RB2-0161-000		1	SEAL, FAN, 2	
6	RG0-0108-000		1	LEFT REAR COVER	
6A	RB1-6484-000		1	STOPPER, OPEN/CLOSE	
7	RA0-0029-000		1	COVER, RIGHT, REAR	
8	RA0-0030-000		1	COVER, HINGE	
9	FB4-0904-000		1	COVER, RIGHT, FRONT	
10	RB2-0172-000		1	COVER, LEFT, LOWER	
11	RS6-8033-000		1	LABEL, "OHT WARNING"	
12	RB1-6980-000		1	COVER, SWITCH	
13	RA0-0048-000		1	PLATE, STOPPER	
14	RB2-0122-000		1	PLATE, GUARD	
15	XA9-0643-000		2	SCREW,RS,M4X10	
16	RG5-3105-000		1	RIGHT LOWER COVER ASS'Y	
16A	RB2-0174-000		1	COVER, RIGHT, LOWER	
16B	RB1-6975-000		1	GUIDE, COVER	
16C	RB1-6484-000		1	STOPPER, OPEN/CLOSE	
16D	RB1-6976-000		1	LEVER	
16E	RB1-6486-000		1	SPRING, COMPRESSION	
16F	RB1-6487-000		1	PLATE, GUIDE	
16G	RB1-6488-000		2	ROLLER, PAPER	
16H	RB1-9965-000		1	COVER, PAPER PICK-UP, RIGHT	
16J	RS5-2494-000		1	SPRING, TENSION	
16K	XA9-0605-000		4	SCREW,P,M4X8	
17	RB1-6976-000		1	LEVER	
18	XA9-0857-000		9	SCREW,RS,M4X8	
19	RB1-9808-000		1	AIR FILTER	
20	FB4-0933-000		1	COVER, IOT	
21	RB2-0121-000		1	GUARD, FAN COVER	
22	RB1-6486-000		1	SPRING, COMPRESSION	
23	RB1-9520-000		1	FRAME, COVER, 2	

FIGURE & KEY NO.	PART NUMBER	RANK	QTY	DESCRIPTION	SERIAL NUMBER / REMARKS
101 - 24	RB1-9549-000		1	FRAME, COVER, 1	
25	RB2-0104-000		2	HOLDER, LOCK	
26	RB1-9798-000		1	SPRING, TORSION	
27	RB1-9878-000		1	COVER, RIGHT	
28	RB1-9522-000		1	COVER, MULTI-PURPOSE	
29	RF5-1986-000		1	FRAME, COVER, FRONT	
30	RB1-9523-000		1	FRAME, COVER, REAR	
31	RF5-1991-000		1	COVER, RIGHT, SUB	
32	RB1-9537-000		1	COVER, KNOB	
33	RG5-3931-000		1	MULTI-PURPOSE CABLE	J18,32,33,46,74,75, J131,208,213
34	XA9-0605-000		12	SCREW,P,M4X8	
35	RG5-3057-000		1	DENSITY SENSOR ASS'Y	
35A	RB1-9617-000		1	BRUSH, CLEANING	
35B	RG5-3068-000		1	DENSITY PCB ASS'Y	
35C	XA9-0591-000		2	SCREW,M3X8	
35D	RS5-2701-000		1	SPRING, TENSION	
36	RG5-3980-000		1	EXPOSURE LED ASS'Y	LED1 J681
37	RG5-3979-000		1	LED CABLE	J74,681
38	RG5-3929-000		1	SENSOR CABLE	J75,1101
39	RF0-0014-000		1	DUCT, FAN, 2	
39A	RA0-0084-000		1	SEAL, "FAN"	
39B	RS6-8048-000		1	LABEL, "WARNING"	
40	RB1-9835-000		1	COVER, DUCT	
41	RB1-9836-000		1	FILTER, OZONE	
42	RH7-1393-000		1	FAN	FM3 J682
43	RB1-9830-000		1	PLATE, GROUNDING	
44	RB1-9833-000		1	DUCT, UPPER	
45	RB1-9834-000		1	DUCT, LOWER	
46	RB1-9547-000		1	COVER, SIDE	
47	RS5-2716-000		2	SPRING, COMPRESSION	

FIGURE & KEY NO.	PART NUMBER	RANK	QTY	DESCRIPTION	SERIAL NUMBER / REMARKS
101 - 48	RB1-9552-000		1	HINGE	
49	RB1-9560-020		1	HOLDER, DAMPER	
50	XA9-0951-000		13	SCREW,W/WASHER,M3X8	
51	RG0-0107-000		1	COVER, FAN	
51A	RA0-0060-000		1	SUPPORT, COVER	
51B	RS5-2719-000		1	SPRING, COMPRESSION	
51C	RB2-0120-000		1	GUARD, FAN	
51D	RB2-0111-000		1	STRAP, COVER	
51E	XA9-0614-000		1	SCREW,P,M3X8	
52	XA9-1019-000		4	SCREW,M3X10	
53	XA9-0839-000		7	SCREW,TP,M3X6	
54	RG5-3962-000		1	HINGE, STOPPER	
55	WT2-0495-000		2	CLAMP, CABLE	
56	FH2-6458-000		1	CORD, POWER	100V LLM P1
57	FB2-4437-000		1	TRAY, COPY, 2	
58	FB4-0913-000		1	TRAY, COPY, 1	
59	FB1-7197-000		2	GUIDE, TRAY, COPY	
60	XA9-0500-000		1	SCREW,W/WASHER,M3X6	
61	FY9-3036-000		4	KEY, DOOR SWITCH	
62	XA9-0926-000		AR	SCREW,TP,M4X8	
64	FS6-8567-000		1	LABEL, "SIZE INDICATION"	CP660 AB SIZE
	FS6-8568-000		1	LABEL, "SIZE INDICATION"	INCH/A SIZE
	FS6-8569-000		1	LABEL, "SIZE INDICATION"	A SIZE
	FS6-8570-000		1	LABEL, "SIZE INDICATION"	INCH/AB SIZE
	FS7-8046-000		1	LABEL, "SIZE INDICATION"	CP680/680II AB SIZE
65	FH2-6455-000		1	CONNECTOR, SHORT	120/220/240V
66	FH2-6459-000		1	CORD, POWER	120V P1
67	FH2-6461-000		1	CORD, POWER	220V P1
68	FH2-6462-000		1	CORD, POWER	240V ULL,UHN P1
69	FH2-6463-000		1	CORD, POWER	240V PLF,PSX P1

FIGURE 102 INTERNAL COVER ASSEMBLY

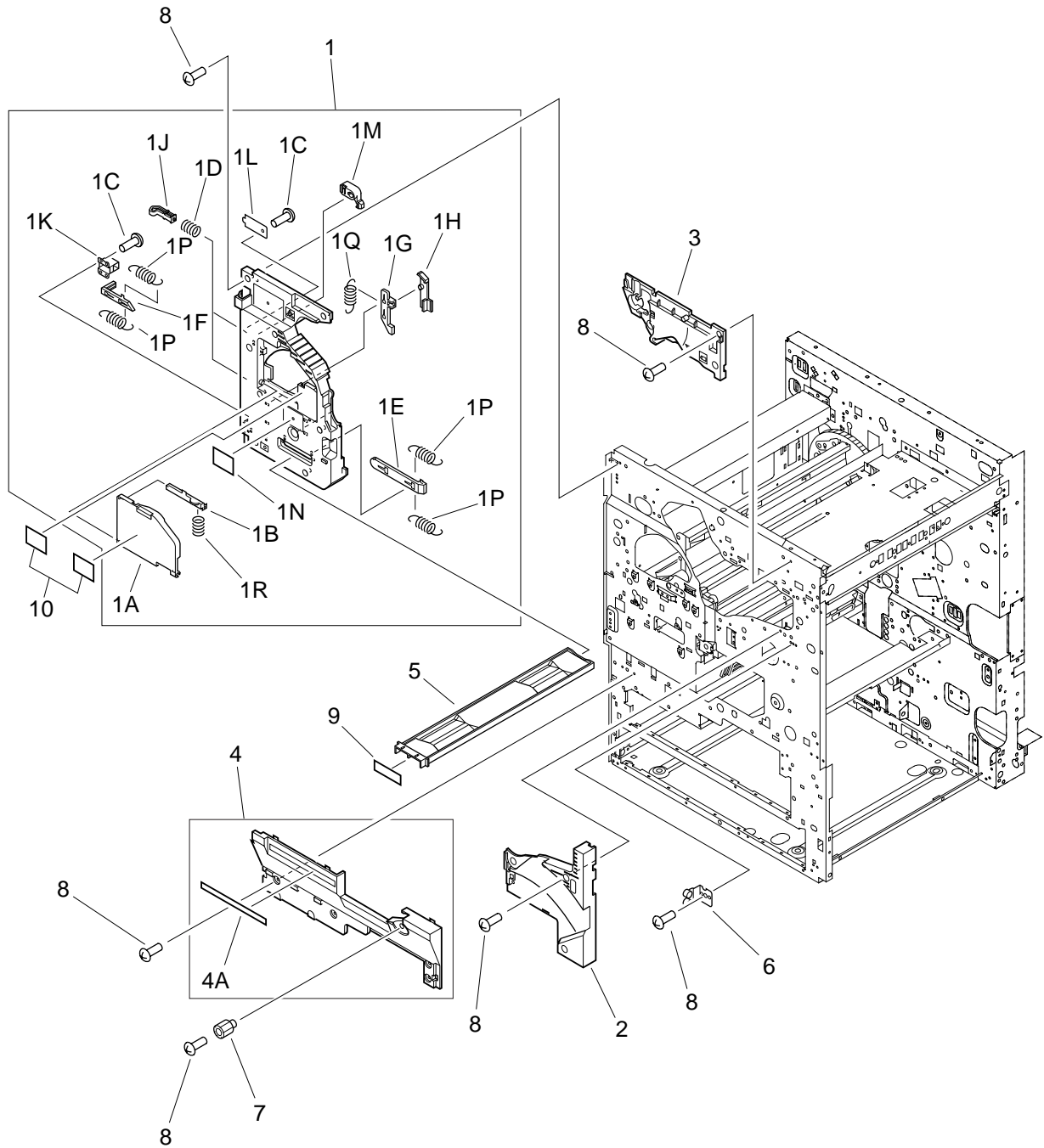


FIGURE & KEY NO.	PART NUMBER	R A N K	Q' T Y	DESCRIPTION	SERIAL NUMBER / REMARKS
102 -	NPN		RF	INTERNAL COVER ASSEMBLY	
1	RG0-0104-000		1	INNER COVER ASS'Y	
1A	RA0-0011-000		1	COVER, COLOR TONER	
1B	RA0-0012-000		1	LEVER, LOCK	
1C	XA9-0591-000		4	SCREW,M3X8	
1D	RS5-2711-000		2	SPRING, COMPRESSION	
1E	RA0-0015-000		1	LINK, FRONT	
1F	RA0-0016-000		1	LINK, DELIVERY COVER	
1G	RA0-0017-000		1	LINK, 1	
1H	RA0-0018-000		1	LINK, 2	
1J	RA0-0081-000		2	LOCK, FRONT	
1K	RA0-0020-000		1	COVER, DELIVERY COVER LINK	
1L	RA0-0082-000		2	COVER, LOCK	
1M	RA0-0086-000		1	LINK, SW	
1N	RS6-8029-000		1	LABEL, "SW"	
1P	RS5-2704-000		4	SPRING, TENSION	
1Q	RS5-2705-000		1	SPRING, TENSION	
1R	RS5-2707-000		1	SPRING, COMPRESSION	
2	RA0-0026-000		1	COVER, INNER, 2	
3	FB4-0905-000		1	COVER, INNER, 3	
4	RF0-0013-000		1	COVER, INNER, 4	
4A	RS5-8380-000		1	LABEL, "CAUTION"	
5	RB1-9804-000		1	TRAY, WASTE TONER	
6	RF0-0003-000		1	LATCH, ROLLER-ACTION (CATCH)	
7	RB1-9928-000		1	DIAL	
8	XA9-0836-000		14	SCREW,TP,M3X6	
9	RA0-0083-000		1	COVER, WASTE TONER	
10	FS7-8003-000		1	LABEL, CAUTION	100V
	RS6-8055-000		1	LABEL, CAUTION	120/220/240V

FIGURE 106 INTERNAL COMPONENTS 1

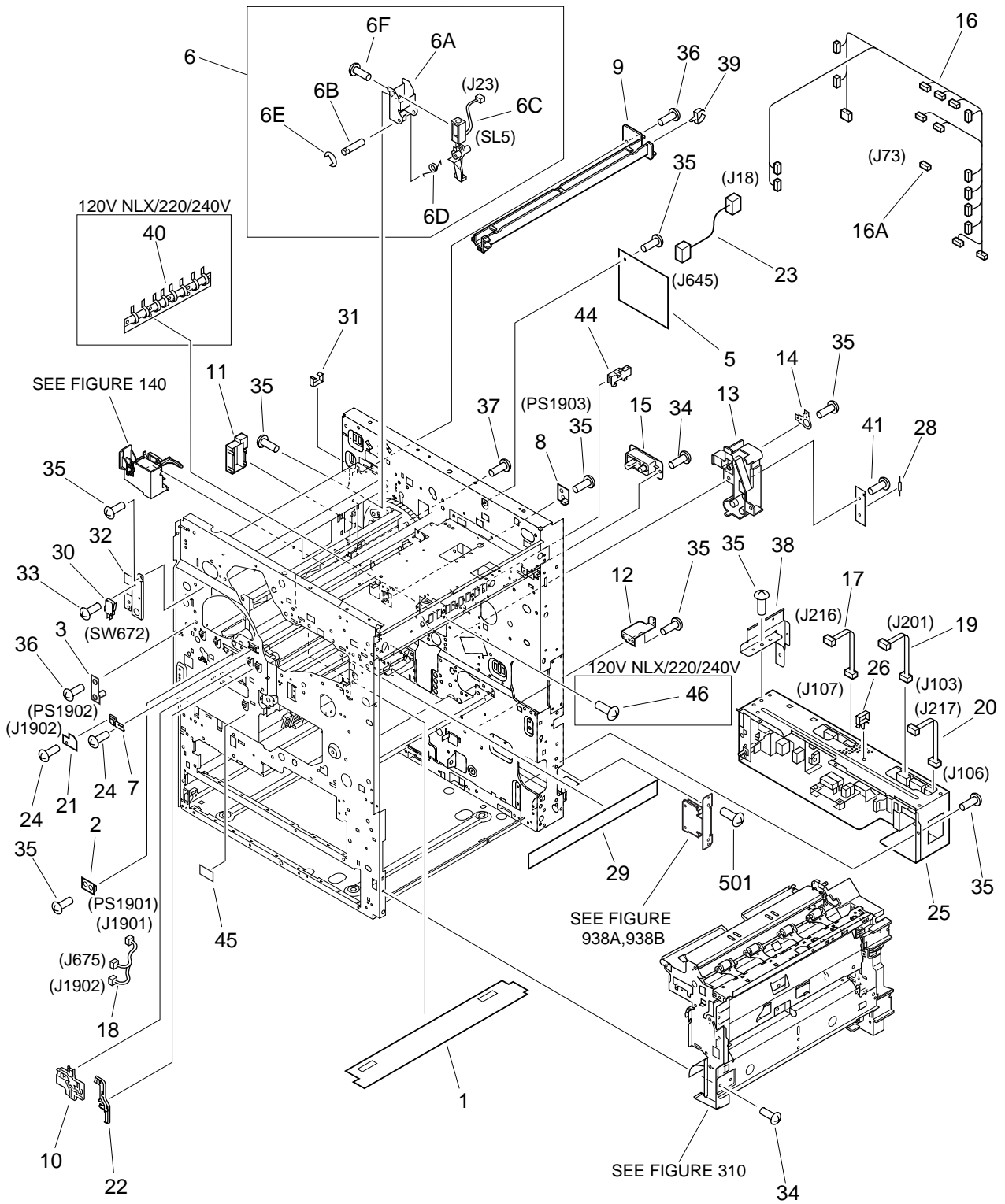


FIGURE & KEY NO.	PART NUMBER	RANK	QTY	DESCRIPTION	SERIAL NUMBER / REMARKS
106 -	NPN		RF	INTERNAL COMPONENTS 1	
1	RB1-9930-000		1	SHEET, FUS	
2	RG5-3080-000		1	PHOTO SENSOR PCB ASS'Y	PS1901 J1901
3	RF5-2036-000		1	PLATE, DUCT MOUNT	
5	RG5-3036-000		1	MAIN RELAY PCB ASS'Y	
6	RG5-3053-020		1	ROTARY STOP ASS'Y	
6A	RB1-9650-020		1	MOUNT, SOLENOID	
6B	RB1-9651-000		1	SHAFT, SOLENOID	
6C	RF5-1951-000		1	SOLENOID	SL5 J23
6D	RS5-2686-000		1	SPRING, TORSION	
6E	XD2-1100-322		1	RING,E	
6F	XB6-7300-309		2	SCREW,TP,M3X3	
7	RB1-9967-000		1	PLATE, SENSOR	
8	RG5-3992-000		1	FIXING SENSOR PCB ASS'Y	PS1903
9	RB1-9683-000		1	GUIDE, CABLE	
10	RB1-9788-000		1	GUIDE, CABLE	
11	RB1-9789-000		1	COVER	
12	RB1-9794-000		1	MOUNT, PCB, LOWER	
13	RB1-9885-020		1	BLOCK, ICL	
14	RB1-9920-000		1	PLATE, ICL	
15	RG5-3031-000		1	CONNECTOR ASS'Y	
16	RG5-3097-000		1	MAIN CABLE	
16A	VS1-5820-008		1	CONNECTOR, SNAP TIGHT	J73
17	RG5-3983-000		1	CABLE, SIGNAL	J107,216
18	RG5-3144-000		1	SENSOR CABLE	J675,1901,1902
19	RG5-3921-000		1	DC POWER CABLE	CP660 J103,201
	FG6-6710-000		1	DC POWER CABLE	CP680/680II/IR C624 J103,201
20	RG5-3922-000		1	POWER SIGNAL CABLE	J106,217
21	RG5-3961-020		1	CRG RELEASE LEVER PCB ASS'Y	PS1902 J1902
22	RA0-0025-000		1	GUIDE, CABLE	

FIGURE & KEY NO.	PART NUMBER	RANK	QTY	DESCRIPTION	SERIAL NUMBER / REMARKS
106 - 23	RG5-3984-000		1	CABLE, FAN, 3	J18,645
24	XA9-0836-000		2	SCREW,TP,M3X6	
25	RH3-2185-010		1	POWER SUPPLY ASS'Y	CP660 100/120V
	RG5-4019-010		1	POWER SUPPLY ASS'Y	CP680/680II
	RH3-2187-010		1	POWER SUPPLY ASS'Y	220/240V
26	WT2-0494-000		2	CLAMP, CABLE	
28	VL7-0500-900		1	FERRITE BEAD	
29	RS6-8026-000		1	LABEL, "CAUTION"	
30	WC4-5150-000		1	MICROSWITCH	SW672
31	WT2-0204-000		1	CLIP, CABLE	
32	RB1-9957-000		1	PLATE, MOUNT, SWITCH	
33	XA9-0419-000		1	SCREW,W/WASHER,M3X16	
34	XA9-0951-000		31	SCREW,W/WASHER,M3X8	
35	XA9-0836-000		16	SCREW,TP,M3X6	
36	XA9-0926-000		20	SCREW,TP,M4X8	
37	XA9-0605-000		1	SCREW,P,M4X8	
38	RB1-9935-000		1	PLATE, POWER SUPPLY	
39	WT2-0387-000		1	CLAMP	
40	RF5-2022-000		1	PLATE, GROUNDING	120V NLX/220/240V
41	XA9-0951-000		1	SCREW,W/WASHER,M3X8	
44	RB1-9917-000		1	GUIDE, ICL CABLE	
45	RB2-0166-000		1	SHEET, W	
46	XA9-0836-000		3	SCREW,TP,M3X6	120V NLX/220/240V
501	XB2-7400-606		2	SCREW,W/WASHER,M4X6	

FIGURE & KEY NO.	PART NUMBER	RANK	QTY	DESCRIPTION	SERIAL NUMBER / REMARKS
107 -	NPN		RF	INTERNAL COMPONENTS 2	
1	RA0-0051-000		1	PLATE, COVER	
2	RB1-6421-000		2	FOOT	
3	RB1-6461-000		1	HOLDER, DAMPER, FRONT	
4	RB1-6462-000		1	HOLDER, DAMPER, REAR	
5	RB1-6466-000		2	GUIDE, OPTION	
6	RG5-3046-000		1	ITD LEVER ASS'Y	
6A	XA9-0773-000		1	SCREW, M4X12	
6B	RB1-9498-000		1	GUIDE, LEVER	
6C	RB1-9499-000		1	BUTTON	
6D	RB1-9500-000		1	HOOK, LEVER	
6E	RS5-2679-000		1	SPRING, COMPRESSION	
7	RG5-3045-000		1	PRESSURE LEVER ASS'Y	
7A	RB1-9506-000		2	LEVER, PRESSURE	
7B	XA9-0928-000		2	SCREW, TP, M4X10	
8	RS5-1119-000		1	BUSHING	
9	RB1-9800-000		1	CROSSMEMBER	
10	RG5-3087-000		1	BLACK CARTRIDGE LEVER ASS'Y	
10A	XB4-7301-209		1	SCREW, TAPPING, TRUSS HEAD, M3X12	
10B	RB1-9817-000		1	HOOD, LEVER	
11	RS5-1179-000		1	BUSHING	
12	RB2-0139-000		1	PLATE, POSITION	
13	RF0-0001-000		1	HINGE, UPPER	
14	RF0-0002-000		1	HINGE, LOWER	
15	WT2-0204-000		1	CLIP, CABLE	
16	XA9-0614-000		2	SCREW, P, M3X8	
17	WT2-5056-000		1	CLIP, CABLE	
18	XA9-0951-000		5	SCREW, W/WASHER, M3X8	
19	VS1-5057-002		2	CONNECTOR, SNAP TIGHT	J37,41
20	VS1-5057-003		3	CONNECTOR, SNAP TIGHT	J8,15,23

FIGURE & KEY NO.	PART NUMBER	RANK	QTY	DESCRIPTION	SERIAL NUMBER / REMARKS
107 - 21	VS1-5057-006		2	CONNECTOR, SNAP TIGHT	J12,17
22	WC4-5136-000		1	MICROSWITCH	SW644
23	WG8-5210-000		1	IC, TLP1240, PHOTO-INTERRUPTER	PS30 J9
24	WT2-0369-000		1	CLIP, CABLE	
25	WT2-0495-000		2	CLAMP, CABLE	
26	XA9-0926-000		9	SCREW,TP,M4X8	
27	WT2-5496-000		1	CLIP, WIRE	
28	WT2-5497-000		4	CLIP, WIRE	
29	RS5-1128-000		1	BUSHING	
30	RS5-1317-000		1	BUSHING	
31	XA9-0605-000		4	SCREW,P,M4X8	
32	RG5-3143-000		1	DEVELOPING ROTARY CABLE	J8,9
33	XA9-0419-000		2	SCREW,W/WASHER,M3X16	
34	RB1-9879-000		1	PLATE, SWITCH	
35	ME1-0038-000		1	LABEL, "WARNING, HIGH VOLTAGE"	
36	RB2-0131-000		1	COVER, SHUTTER	
37	RB2-0130-000		1	LINK, SHUTTER	
38	RS5-9104-000		1	SCREW,STEPPED,M3	
39	WT2-0387-000		1	CLAMP	
40	RB2-0192-000		2	FOOT	
501	XD2-1100-642		2	RING,E	
502	XD2-1100-502		2	RING,E	

FIGURE 108 INTERNAL COMPONENTS 3

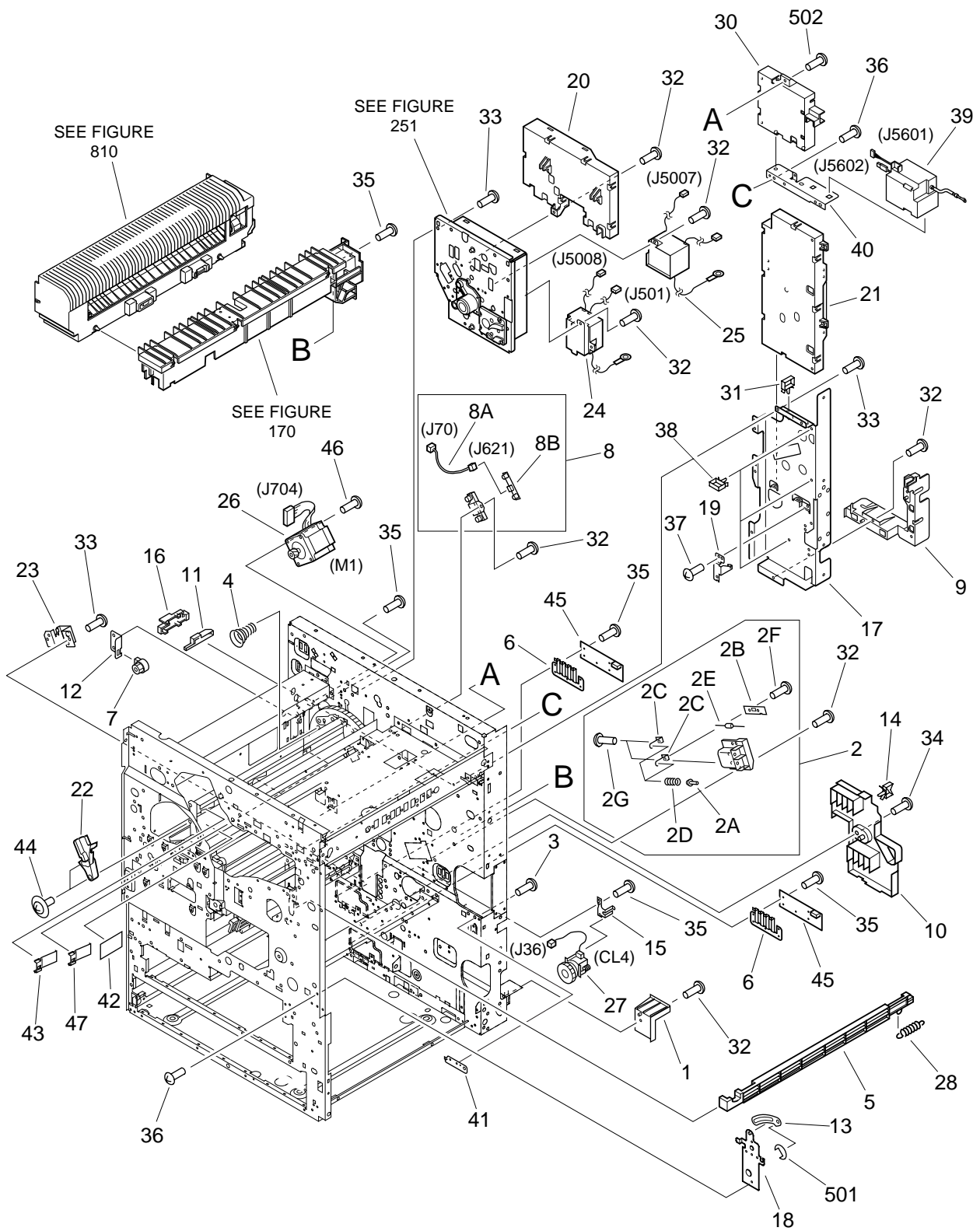


FIGURE & KEY NO.	PART NUMBER	R A N K	Q' T Y	DESCRIPTION	SERIAL NUMBER / REMARKS
108 -	NPN		RF	INTERNAL COMPONENTS 3	
1	RA0-0055-000		1	GRIP, COVER	
2	RG5-3044-000		1	ITD CONTACT ASS'Y	
2A	RB1-3957-000		2	PIN, POSITIONING	
2B	RB1-9514-000		1	HOLDER, RESISTOR	
2C	RB1-9513-000		2	PLATE, H.V.	
2D	RS5-2304-000		2	SPRING, COMPRESSION	
2E	RH9-1038-000		1	RESISTOR, 10KOHM, 1/2W	
2F	XA9-0951-000		1	SCREW,W/WASHER,M3X8	
2G	XA9-0614-000		2	SCREW,P,M3X8	
3	XA9-0994-000		1	SCREW,TP,M4X6	
4	RB1-9675-000		3	SPRING, COMPRESSION	
5	RB2-0156-000		1	ROD, SWITCH	
6	RB1-6909-000		2	SPRING, LEAF	
7	RB1-9424-000		1	GEAR, 11T	
8	RG5-3034-000		1	COLOR TONER SENSOR ASS'Y	
8A	RG5-3146-000		1	SENSOR CABLE	J70,621
8B	RG5-3038-000		1	COLOR TONER SENSOR PCB ASS'Y	
9	RB1-9805-000		1	COVER, CABLE	
10	RB1-9806-000		1	COVER, CASSETTE SIZE SENSOR	
11	RB1-9812-000		1	SLIDER	
12	RB1-9818-000		1	PLATE, GEAR	
13	RB1-9821-000		1	LINK, FRONT	
14	WT2-5496-000		1	CLIP, WIRE	
15	RB1-9828-000		1	MOUNT, CLUTCH	
16	RB1-9882-000		1	COVER, SENSOR	
17	RB1-9946-000		1	PLATE, REINFORCEMENT	
18	RF5-1975-000		1	HINGE, MP, FRONT	
19	RB1-9947-000		1	MOUNT, DC CONTROLLER	
20	RG5-3026-000		1	HIGH VOLTAGE PCB 1 ASS'Y	

FIGURE & KEY NO.	PART NUMBER	R A N K	Q' T Y	DESCRIPTION	SERIAL NUMBER / REMARKS
108 - 21	RG5-3943-000		1	HIGH VOLTAGE PCB 2 ASS'Y	
22	RG5-3999-000		3	CRG RELEASE LEVER	
23	RB1-9939-000		1	PLATE, HINGE	
24	RH3-0211-000		1	HIGH VOLTAGE CONVERTER UNIT 1	J501,5008
25	RH3-0228-000		1	HIGH VOLTAGE CONVERTER UNIT 2	J5007
26	RH7-1325-000		1	MOTOR, STEPPING	M1 J704
27	RH7-5168-000		1	CLUTCH, ELECTROMAGNETIC	CL4 J36
28	RS5-2465-000		1	SPRING, TENSION	
29	XA9-0387-000		1	SCREW, WASHER PLATE, M3X6	
30	RG5-3965-000		1	SEPARATION H.V.T. PCB ASS'Y	
31	WT2-0507-000		1	CLAMP	
32	XA9-0951-000		10	SCREW,W/WASHER,M3X8	
33	XA9-0994-000		10	SCREW,TP,M4X6	
34	XA9-0836-000		3	SCREW,TP,M3X6	
35	XA9-0836-000		17	SCREW,TP,M3X6	
36	XA9-0926-000		5	SCREW,TP,M4X8	
37	XA9-0957-000		1	SCREW,TP,M3X6	
38	WT2-5497-000		3	CLIP, WIRE	
39	RH3-0234-000		1	HIGH VOLTAGE CONVERTER UNIT 3	J5601,5602
40	RB1-9775-000		1	MOUNT, HIGH VOLTAGE	
41	RB1-9944-000		1	HINGE, MP, REAR	
42	RB1-9628-000		1	SEAL, "YELLOW"	
	RB1-9629-000		1	SEAL, "MAZENTA"	
	RB1-9630-000		1	SEAL, "CYAN"	
43	RB2-0184-000		3	SPRING, LEAF	
44	XA9-0906-000		6	SCREW,M3X10	
45	RG5-1845-000		2	CASSETTE-SIZE SENSING PCB ASSY	
46	XA9-0302-000		4	SCREW, TP, M3X8	
47	RB2-0185-000		6	SPRING, LEAF	
501	XD2-1100-502		1	RING,E	

FIGURE & KEY NO.	PART NUMBER	R A N K	Q' T Y	DESCRIPTION	SERIAL NUMBER / REMARKS
108 - 502	XB2-7400-606		1	SCREW,W/WASHER,M4X6	

FIGURE 109 INTERNAL COMPONENTS 4

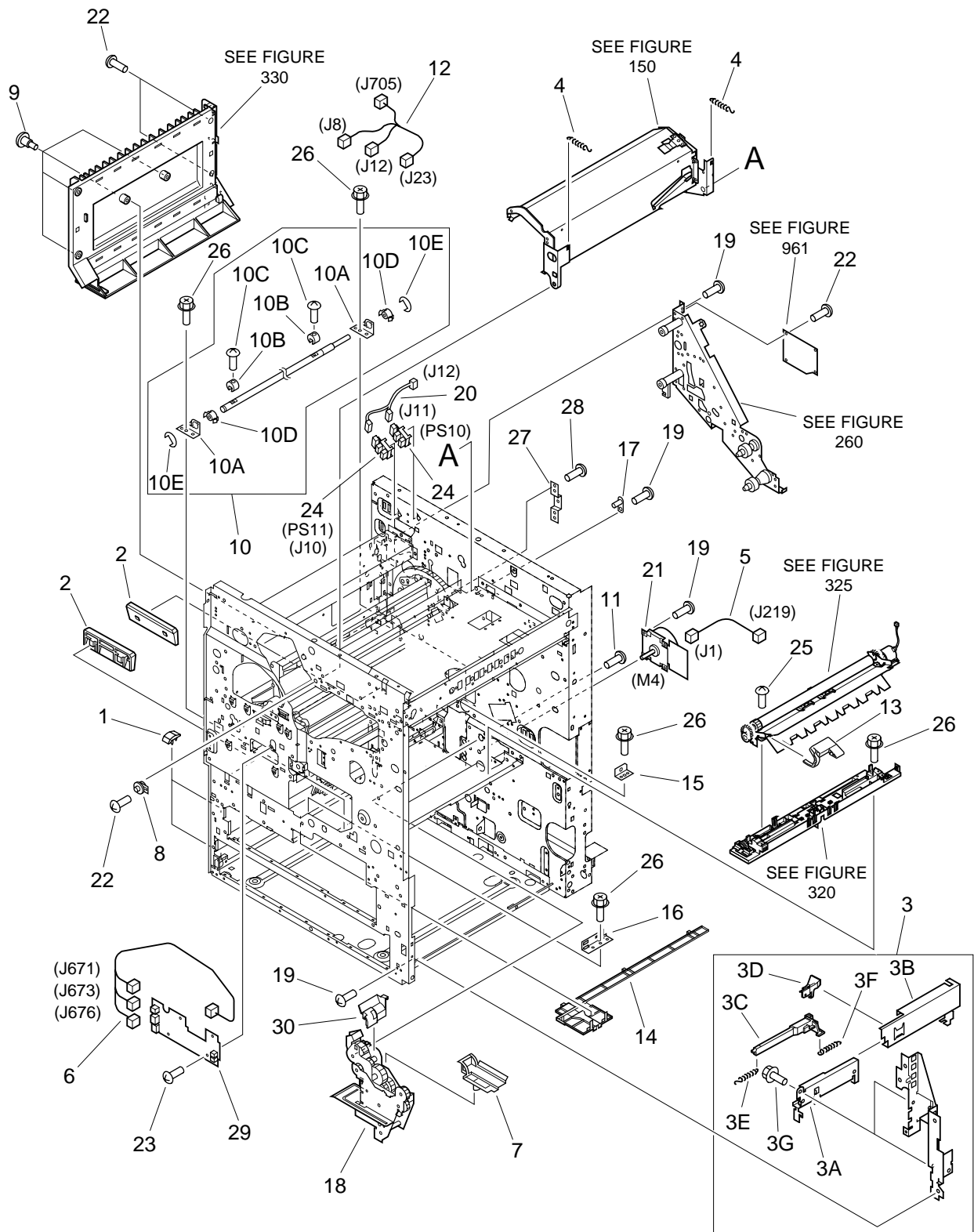


FIGURE & KEY NO.	PART NUMBER	RANK	QTY	DESCRIPTION	SERIAL NUMBER / REMARKS
109 -	NPN		RF	INTERNAL COMPONENTS 4	
1	RB1-6430-000		2	CLIP, SLIDE	
2	RB1-6456-000		2	RAIL, FIXING	
3	RG5-4371-000		1	TRAY RAIL ASSEMBLY	
3A	RB2-3613-000		2	GUIDE, RAIL	
3B	RB2-3614-000		2	RAIL, TRAY	
3C	RB2-3615-000		2	ROD, RAIL	
3D	RB2-3510-000		2	STOPPER, RAIL	
3E	RS5-2499-000		2	SPRING, TENSION	
3F	RS5-2500-000		2	SPRING, TENSION	
3G	XA9-0686-000		4	SCREW,RS,M3X6	
4	RS5-2709-000		2	SPRING, TENSION	
5	RG5-3942-000		1	CABLE, MAIN MOTOR	J1,219
6	RG5-3923-000		1	ROTARY CABLE	J671,673,676
7	RB1-9403-000		1	COVER, GEAR	
8	RB1-9428-000		1	SHAFT, GUIDE	
9	RF5-0090-000		4	SCREW,STEPPED,M3	
10	RG5-3010-000		1	TRANSFER SWING ASS'Y	
10A	RB1-9624-000		2	PLATE, SWING	
10B	RB1-9625-000		2	CAM, SWING	
10C	XA9-0635-000		2	SCREW,W/WASHER,M3X7	
10D	RS5-1313-000		2	BUSHING	
10E	XD2-1100-642		2	RING,E	
11	XA9-0926-000		1	SCREW,TP,M4X8	
12	RG5-3147-000		1	DELIVERY CONNECTOR CABLE	J8,12,23,705
13	RB1-9580-000		1	LEVER, REGISTRATION	
14	RB1-9932-000		1	COVER, PROTECTIVE	
15	RB1-9933-000		1	PLATE, POSITIONING, REAR	
16	RB1-9934-000		1	PLATE, POSITIONING, FRONT	
17	RF5-1970-000		1	PLATE, SPINDLE	

FIGURE & KEY NO.	PART NUMBER	RANK	QTY	DESCRIPTION	SERIAL NUMBER / REMARKS
109 - 18	RG5-3066-080		1	MAIN DRIVE ASS'Y	
19	XA9-0836-000		10	SCREW,TP,M3X6	
20	RG5-3104-000		1	DELIVERY CABLE	J10-12
21	RH7-1323-000		1	MOTOR, MAIN	M4 J1
22	XA9-0951-000		8	SCREW,W/WASHER,M3X8	
23	XA9-0839-000		4	SCREW,TP,M3X6	
24	WG8-5362-000		2	IC, TLP1241, PHOTO-INTERRUPTER	PS10,11 J11,10
25	XA9-0591-000		4	SCREW,M3X8	
26	XA9-0849-000		10	SCREW,RS,M3X6	
27	RB1-9792-000		1	MOUNT, SHAFT	
28	XA9-0500-000		2	SCREW,W/WASHER,M3X6	
29	RG5-3085-000		1	SUB RELAY PCB ASS'Y	
30	RB2-0165-000		1	COVER, SUB GEAR	

FIGURE 110 INTERNAL COMPONENTS 5

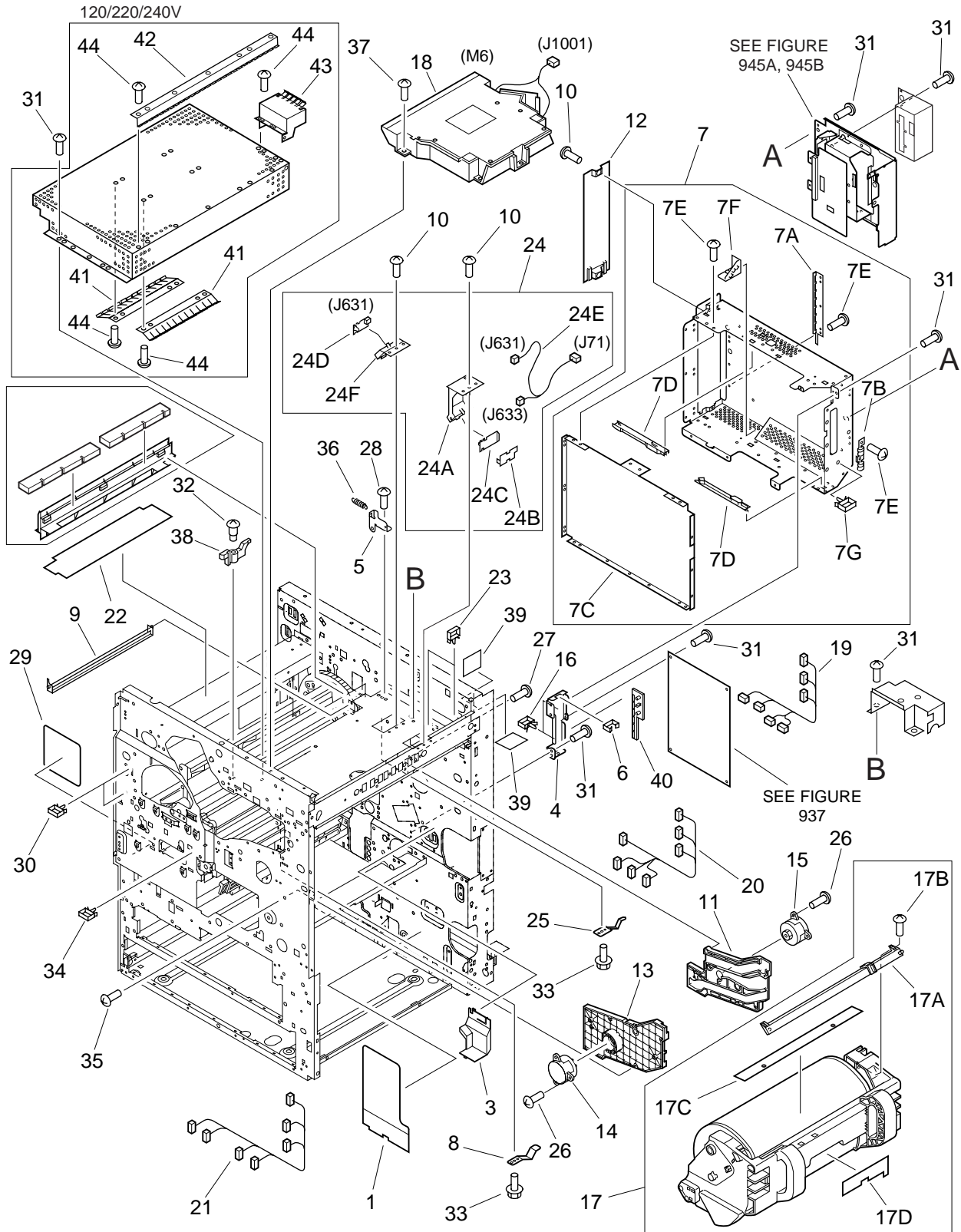


FIGURE & KEY NO.	PART NUMBER	RANK	QTY	DESCRIPTION	SERIAL NUMBER / REMARKS
110 -	NPN		RF	INTERNAL COMPONENTS 5	
1	RB1-6431-000		1	SHEET, INSULATING	
3	RB1-9948-000		1	COVER, CABLE	
4	RB1-9793-000		1	MOUNT, PCB, UPPER	
5	RB1-9827-000		1	HOLDER, SHAFT	
6	WT2-0136-000		1	CLIP, CABLE	
7	FG5-9894-000		1	SHIELD CASE ASS'Y	
7A	FB5-2495-000		1	SPRING, LEAF	
7B	RB1-9938-000		1	SPRING, LEAF	
7C	RB1-9831-000		1	PLATE, SHIELD, 1	
7D	RB2-0005-000		5	RAIL, PCB	
7E	XA9-0267-000		17	SCREW,TP,M3X6	
7F	RB1-9962-000		1	PLATE, SHEELD, 2	
7G	WT2-5496-000		1	CLIP, WIRE	
8	RB1-9881-000		1	SPRING, LEAF	
9	RB1-9924-000		1	SHUTTER, LASER	
10	XA9-0951-000		AR	SCREW,W/WASHER,M3X8	
11	RB1-9943-000		1	GUIDE, REAR	
12	FB4-0936-000		1	COVER, BLANKING	
13	RB1-9952-000		1	GUIDE, FRONT	
14	RB1-9955-000		1	GEAR, 14T	
15	RB1-9956-000		1	GEAR, 14T	
16	WT2-5496-000		2	CLIP, WIRE	
17	RG5-3039-140		1	ITD ASS'Y	
17A	RG5-3043-000		1	POST CHARGING ASS'Y	
17B	XA9-0614-000		2	SCREW,P,M3X8	
17C	RS6-8053-000		1	LABEL, "ATTACHMENT CAUTION"	
17D	RS6-8031-000		1	LABEL, "CAUTION"	
18	RG5-3936-000		1	LASER/SCANNER ASS'Y	M6 J1001
19	RG5-3924-000		1	SCANNER CONNECTOR CABLE	100/120V

FIGURE & KEY NO.	PART NUMBER	R A N K	Q' T Y	DESCRIPTION	SERIAL NUMBER / REMARKS
110 - 19	FG2-9544-000		1	SCANNER CONNECTOR CABLE	220/240V
20	RG5-3925-000		1	CLS CABLE	
21	RG5-3926-000		1	CABLE, CROSSMEMBER	
22	RB2-0142-000		1	SHEET, CROSSMEMBER	
23	WT2-0317-000		3	CLIP, CABLE	
24	RG5-3934-000		1	TONER SENSOR ASS'Y	
24A	RB1-9959-000		1	HOLDER, SENSOR, 2	
24B	RB1-9960-000		1	COVER, SENSOR	
24C	RG5-3077-000		1	WASTE TONER SENSOR PCB ASS'Y,1	J633
24D	RG5-3082-000		1	WASTE TONER SENSOR PCB ASS'Y,2	J631
24E	RG5-3148-000		1	WASTE TONER SENSOR CABLE	J71,631,633
24F	RB1-9958-000		1	HOLDER, SENSOR, 1	
25	RB1-9781-000		1	SPRING, LEAF	
26	XA9-0475-000		6	SCREW	
27	XA9-0605-000		4	SCREW,P,M4X8	
28	XA9-0924-000		1	SCREW,W/WASHER,M3X8	
29	RS6-8024-000		1	LABEL, FIXING PRESSURE RELEASE	
30	WT2-0317-000		2	CLIP, CABLE	
31	XA9-0836-000		10	SCREW,TP,M3X6	
32	RS5-9104-000		2	SCREW,STEPPED,M3	
33	XA9-0849-000		2	SCREW,RS,M3X6	
34	WT2-0507-000		1	CLAMP	
35	XA9-0605-000		4	SCREW,P,M4X8	
36	RS5-2693-000		1	SPRING, TENSION	
37	XA9-0940-000		4	SCREW,W/WASHER,M4X12	
38	RB1-9925-000		1	COVER, SHUTTER	
39	RB2-0180-000		2	SHEET, CABLE GUIDE	
40	FB4-0921-000		1	PLATE, MOUNT	
41	FB4-9529-000		2	PLATE, GROUNDING, MIDDLE	120/220/240V
42	FB4-9530-000		1	PLATE, GROUNDING, RIGHT	120/220/240V

FIGURE & KEY NO.	PART NUMBER	R A N K	Q' T Y	DESCRIPTION	SERIAL NUMBER / REMARKS
110 - 43	FB4-9532-000		1	COVER, CABLE	120/220/240V
44	XA9-0836-000		12	SCREW,TP,M3X6	120/220/240V

FIGURE 111 INTERNAL COMPONENTS 6

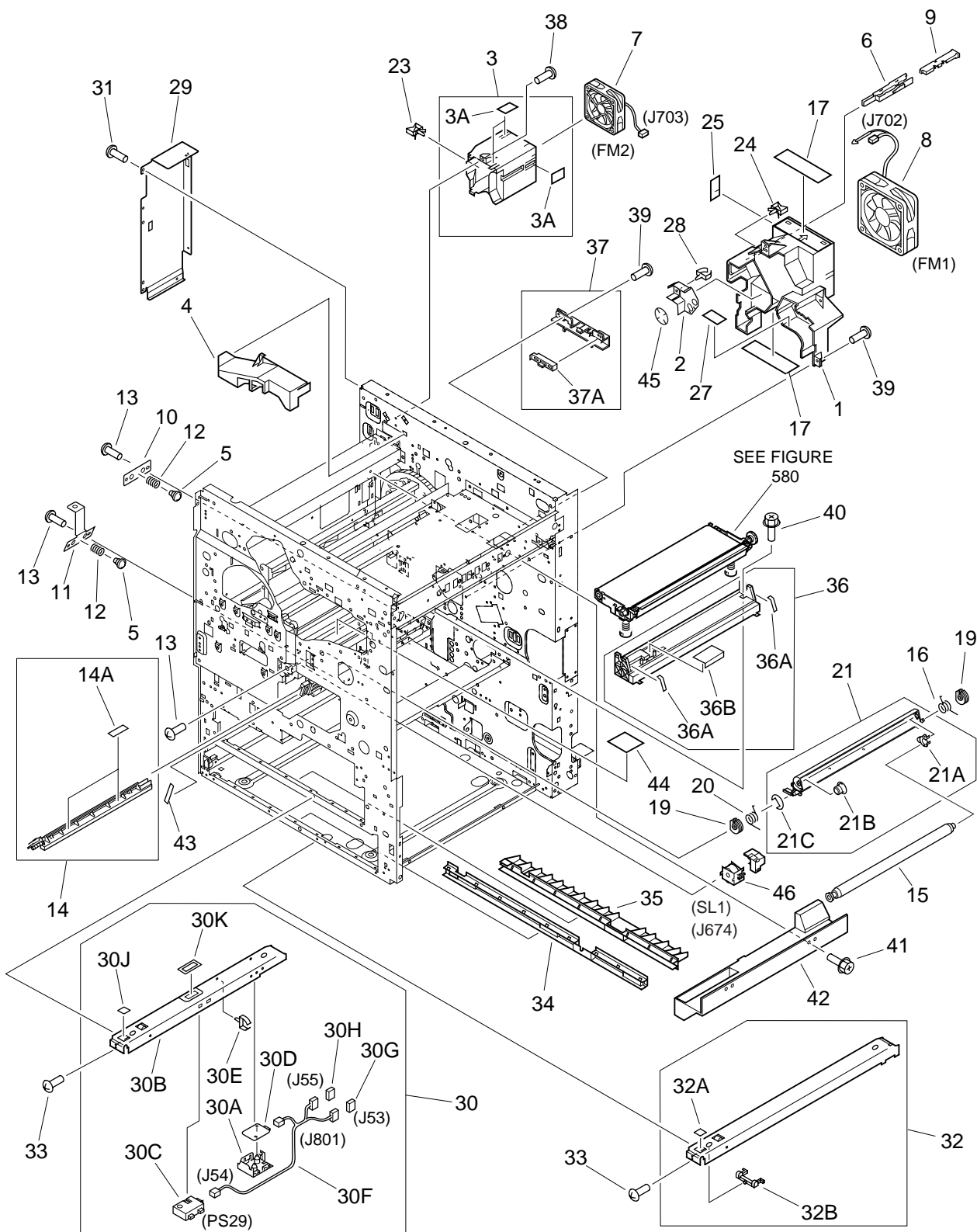


FIGURE & KEY NO.	PART NUMBER	RANK	QTY	DESCRIPTION	SERIAL NUMBER / REMARKS
111 -	NPN		RF	INTERNAL COMPONENTS 6	
1	RB1-9400-030		1	HOLDER, FAN, 1	
2	RB1-9398-020		1	COVER, BELT	
3	RF5-2025-000		1	HOLDER, FAN, 2	
3A	RB2-0103-000		3	SEAL, FAN MOUNT	
4	RB1-9682-000		1	DUCT, FAN	
5	RB1-9477-000		2	PIN, CONTACT	
6	RB1-9778-000		1	COVER, THERMISTOR	
7	RH7-1373-000		1	FAN	FM2 J703
8	RH7-1330-000		1	FAN	FM1 J702
9	RB1-9777-000		1	HOLDER, THERMISTOR	
10	RB1-9478-000		1	PLATE, HIGH-VOLTAGE	
11	RB1-9479-000		1	PLATE, GROUNDING	
12	RS5-2713-000		2	SPRING, LEAF	
13	XA9-0951-000		4	SCREW,W/WASHER,M3X8	
14	RG5-3973-130		1	STATIC CHARGE ELIMINATOR ASS'Y	
14A	RS6-8051-000		2	LABEL, "WARNING HIGH TEMP"	
15	RG5-3975-000		1	CLEANING ROLLER ASS'Y	
16	RS5-2698-000		1	SPRING, TORSION	
17	RB1-9426-000		2	CUSHION, 1	
19	RS5-1319-000		2	BUSHING	
20	RS5-2697-000		1	SPRING, TORSION	
21	RG5-3111-000		1	ITD CLEANING HOLDER ASS'Y	
21A	RS5-1314-000		1	BUSHING	
21B	RS5-1315-000		1	BUSHING	
21C	XD2-1100-742		1	RING,E	
23	WT2-0494-000		1	CLAMP, CABLE	
24	WT2-5497-000		1	CLIP, WIRE	
25	RB2-0101-000		1	SEAL, FAN, LARGE	
27	RB2-0103-000		1	SEAL, FAN MOUNT	

FIGURE & KEY NO.	PART NUMBER	RANK	QTY	DESCRIPTION	SERIAL NUMBER / REMARKS
111 - 28	WT2-0387-000		2	CLAMP	
29	RB1-9937-000		1	PLATE, SHIELD, RK	
30	RG5-3089-000		1	CASSETTE CROSSMEMBER ASS'Y	
30A	RB1-9825-000		1	HOLDER, SENSOR	
30B	RF5-1979-000		1	RAIL, CASSETTE, UPPER	
30C	RH7-7093-000		1	SENSOR, LAST PAPER DETECT	PS29 J54
30D	RH7-7095-000		1	SENSOR, HUMIDITY	
30E	WT2-5497-000		2	CLIP, WIRE	
30F	RG5-3100-000		1	ENVIRONMENT SENSOR CABLE	J53-55,801
30G	VS1-5057-003		1	CONNECTOR, SNAP TIGHT	J53
30H	VS1-5057-004		1	CONNECTOR, SNAP TIGHT	J55
30J	RS5-8593-000		1	LABEL, "INSERT"	
30K	RB1-9820-000		1	SHEET, SENSOR PROTECT	
31	XA9-0839-000		2	SCREW,TP,M3X6	
32	RF5-1396-000		1	RAIL, CASSETTE, LOWER	
32A	RS5-8593-000		1	LABEL, "INSERT"	
32B	RB1-6429-000		1	GUARD, EDGE	
33	XA9-0650-000		2	SCREW, M3X6	
34	RB1-6432-000		1	COVER, EDGE, UPPER	
35	RB1-6433-000		1	COVER, EDGE, LOWER	
36	RG5-3008-000		1	TRANSFER MOUNT ASS'Y	
36A	RS6-8040-000		2	LABEL, "TRANSFER"	
36B	RB2-0147-000		1	SHEET, INSULATING	
37	RG5-3131-000		1	SENSOR SLIDER ASS'Y	
37A	RB1-9814-000		1	SLIDE, SENSOR, MP	
38	XA9-0836-000		4	SCREW,TP,M3X6	
39	XA9-0951-000		6	SCREW,W/WASHER,M3X8	
40	XA9-0849-000		2	SCREW,RS,M3X6	
41	XA9-0924-000		2	SCREW,W/WASHER,M3X8	
42	RB2-0132-000		1	DUCT, INNER	

FIGURE & KEY NO.	PART NUMBER	R A N K	Q' T Y	DESCRIPTION	SERIAL NUMBER / REMARKS
111 - 43	RS6-8049-000		1	LABEL, "INLET"	
44	RS6-0178-000		1	SHEET, INSULATING	
45	XD9-0037-000		1	RING,SE	
46	RH7-5248-000		1	SOLENOID	SL1 J674

FIGURE 131A CONTROL COVER ASSEMBLY (100V)

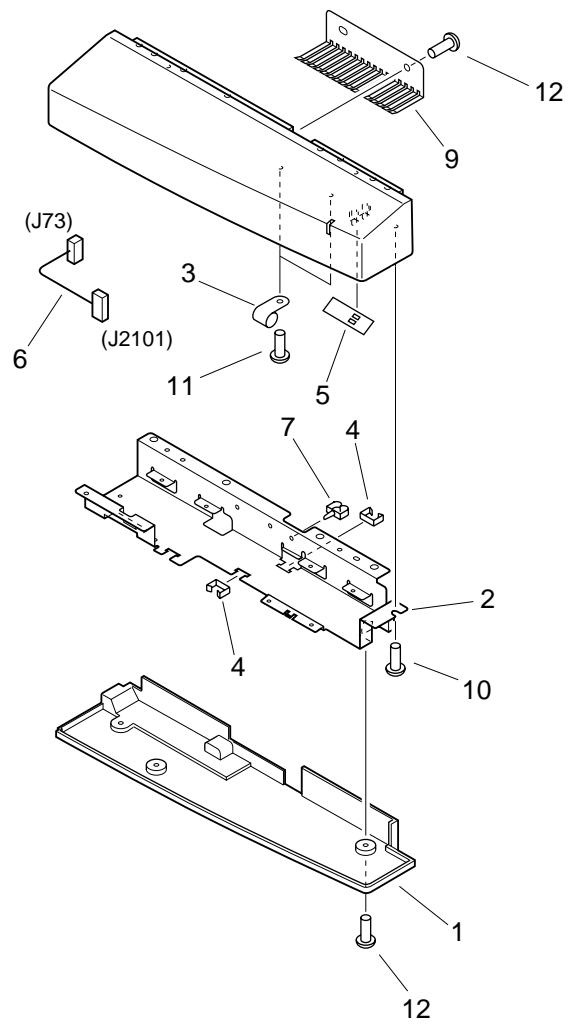


FIGURE & KEY NO.	PART NUMBER	RANK	QTY	DESCRIPTION	SERIAL NUMBER / REMARKS
131A -	FG5-9890-000		1	CONTROL COVER ASSEMBLY	100V
1	FB4-0908-000		1	COVER, LOWER	
2	FB4-0909-000		1	MOUNT, PCB	
3	WT2-0249-000		2	CLAMP, CORD	
4	WT2-0136-000		2	CLIP, CABLE	
5	FG2-9472-000		1	LED PCB ASSEMBLY	
6	FG2-9475-000		1	LED CABLE	J73,2101
7	WT2-5026-000		1	CLIP, CABLE	
9	FB4-0910-000		1	PLATE, GROUNDING	
10	XA9-0614-000		4	SCREW,P,M3X8	
11	XA9-0605-000		2	SCREW,P,M4X8	
12	XA9-0670-000		5	SCREW,MACH.,FLAT HEAD,M3X8	

FIGURE 131B CONTROL COVER ASSEMBLY (120/220/240V)

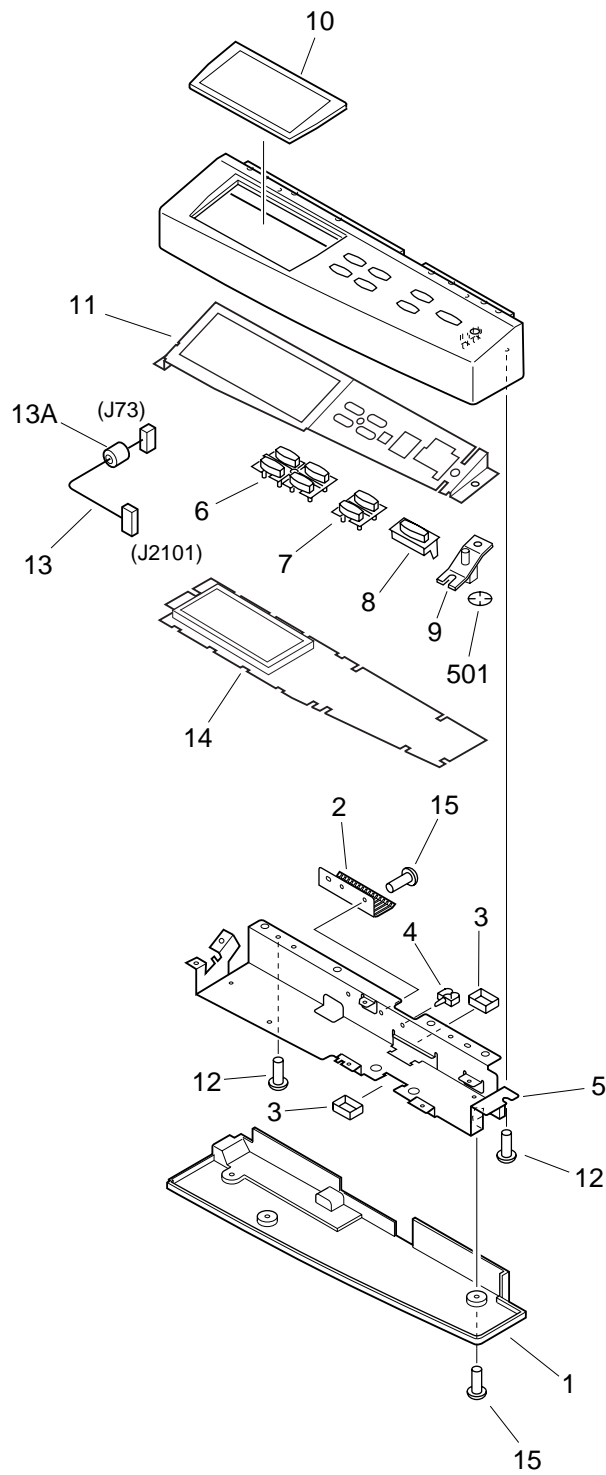


FIGURE & KEY NO.	PART NUMBER	R A N K	Q' T Y	DESCRIPTION	SERIAL NUMBER / REMARKS
131B -	FG6-4699-000		1	CONTROL COVER ASSEMBLY	120/220/240V
1	FB4-0908-000		1	COVER, LOWER	
2	FB4-0910-000		1	PLATE, GROUNDING	
3	WT2-5031-000		2	CLIP, CABLE	
4	WT2-5026-000		1	CLIP, CABLE	
5	FB4-0942-000		1	MOUNT, PCB	
6	FB4-0943-000		1	KEY TOP, A	
7	FB4-0944-000		1	KEY TOP, B	
8	FB4-0945-000		1	KEY TOP, C	
9	FB4-0946-000		1	GUIDE, LAMP	
10	FB4-0947-000		1	COVER, DISPLAY	
11	FB4-0948-000		1	SHEET, GROUNDING	
12	XA9-0614-000		4	SCREW,P,M3X8	
13	FG3-0615-000		1	CABLE, CONTROL	J73,2101
13A	WE8-5496-000		1	FERRITE CORE	
14	FH6-0764-000	N	1	CONTROL PCB ASSEMBLY	
15	XA9-0670-000		10	SCREW,MACH.,FLAT HEAD,M3X8	
501	XD2-2300-242		2	RING, TOOTHED LOCK	

FIGURE 140 SOLENOID ASSEMBLY

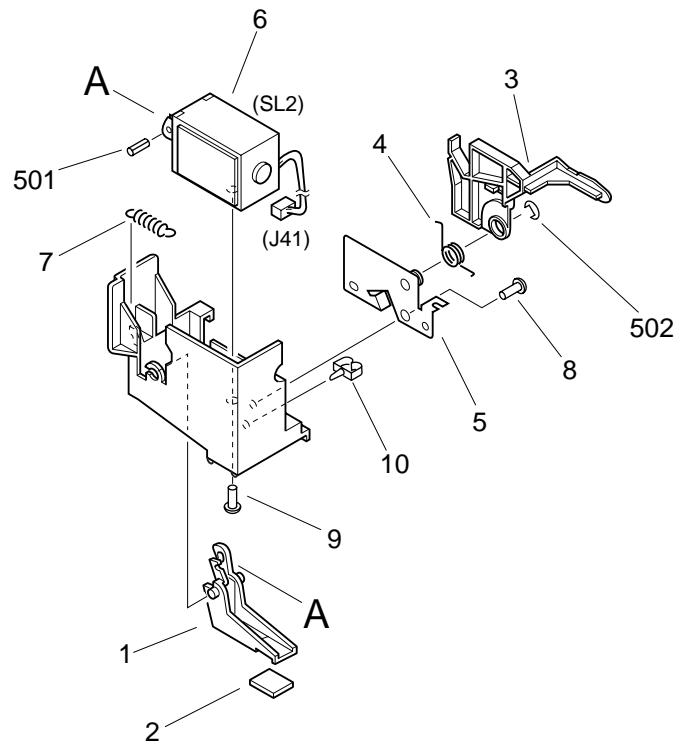


FIGURE & KEY NO.	PART NUMBER	RANK	QTY	DESCRIPTION	SERIAL NUMBER / REMARKS
140 -	RG5-3022-000		1	SOLENOID ASS'Y	
1	RB1-9565-000		1	LEVER, SOLENOID	
2	RB1-6702-000		1	CUSHION, LEVER, 9.5X11	
3	RB1-9573-000		1	LEVER, SOLENOID	
4	RB1-9574-000		1	SPRING, TORSION	
5	RF5-1994-000		1	PLATE, LEVER	
6	RH7-5169-000		1	SOLENOID	SL2 J41
7	RS5-2492-000		1	SPRING, TENSION	
8	XA9-0605-000		1	SCREW,P,M4X8	
9	XA9-0670-000		2	SCREW,MACH.,FLAT HEAD,M3X8	
10	WT2-0387-000		1	CLAMP	
501	XD3-1300-082		1	PIN,SPRING	
502	XD2-1100-502		1	RING,E	

FIGURE 150

BLACK CARTRIDGE GUIDE ASSEMBLY

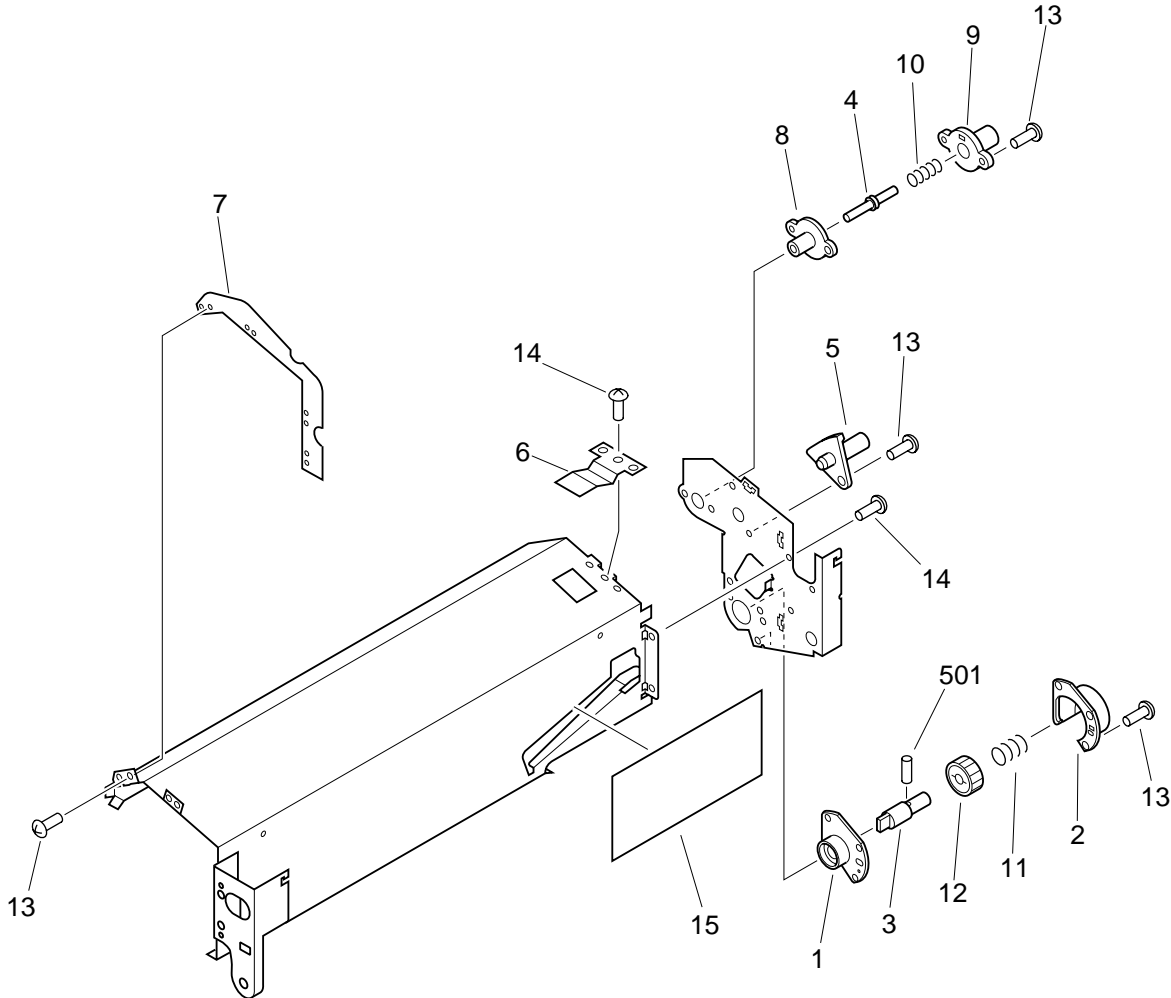


FIGURE & KEY NO.	PART NUMBER	RANK	QTY	DESCRIPTION	SERIAL NUMBER / REMARKS
150 -	RG5-3015-000		1	BLACK CARTRIDGE GUIDE ASS'Y	
1	RB1-9404-000		1	FLANGE, 1	
2	RB1-9405-000		1	FLANGE, 2	
3	RB1-9407-000		1	SHAFT, GEAR	
4	RB1-9408-000		1	SLIDER	
5	RB1-9412-000		1	PIN, POSITIONING	
6	RB1-9413-000		1	SPRING, LEAF	
7	RB1-9838-000		1	GUIDE, CARTRIDGE	
8	RB1-9415-000		1	HOLDER, SENSOR, 1	
9	RB1-9416-000		1	HOLDER, SENSOR, 2	
10	RS5-2676-000		1	SPRING, COMPRESSION	
11	RS5-2677-000		1	SPRING, COMPRESSION	
12	RS6-0071-000		1	GEAR, 26T	
13	XA9-0253-000		8	SCREW,MACH.,PAN HEAD, M3X8	
14	XA9-0267-000		7	SCREW,TP,M3X6	
15	RB2-0175-000		1	SHEET, GUIDE COVER	
501	XD3-2200-142		1	PIN,DOWEL	

FIGURE 165 BLACK CARTRIDGE CAM ASSEMBLY

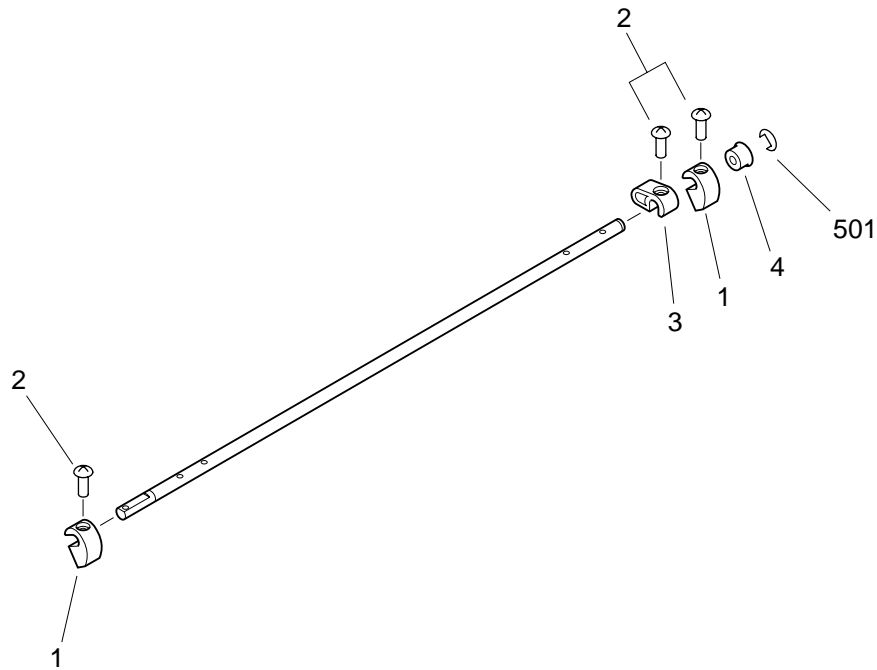


FIGURE & KEY NO.	PART NUMBER	RANK	QTY	DESCRIPTION	SERIAL NUMBER / REMARKS
165 -	RG5-3016-000		1	BLACK CARTRIDGE CAM ASS'Y	
1	RB1-9421-000		2	CAM, CARTRIDGE	
2	XA9-0585-000		3	SCREW,W/SPRING WASHER,M3X10	
3	RB1-9423-000		1	COLLAR, SPRING	
4	RS5-1179-000		1	BUSHING	
501	XD2-1100-502		1	RING,E	

FIGURE 170 CONNECTOR HOLDER ASSEMBLY

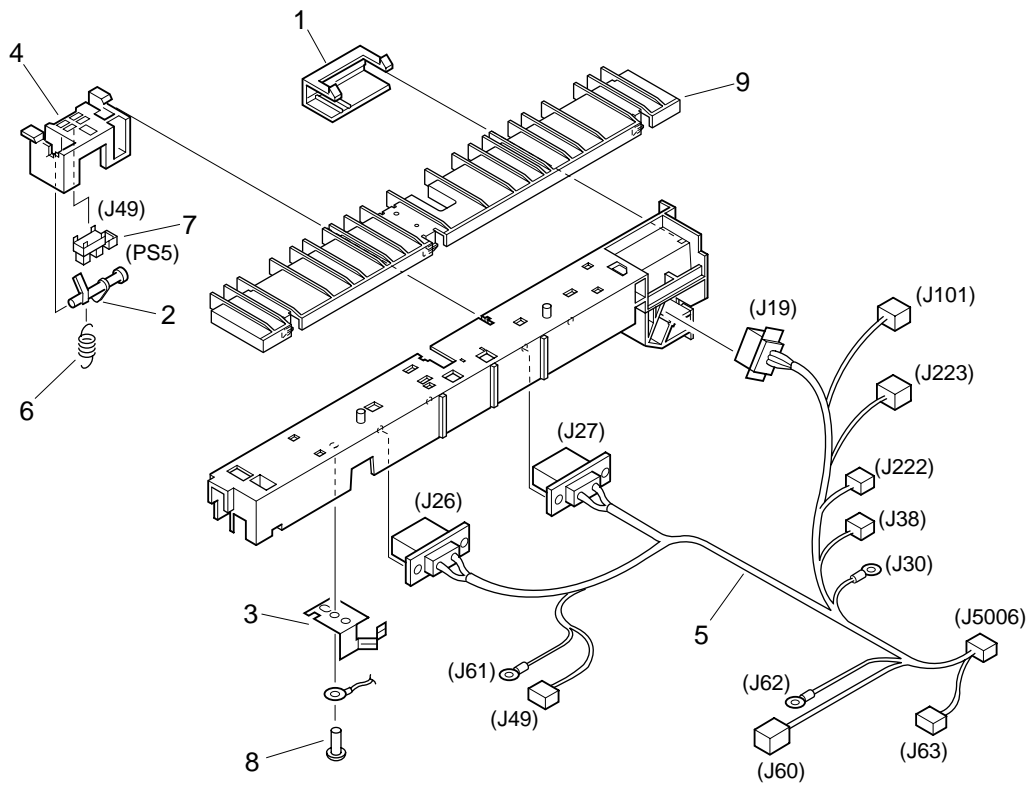


FIGURE & KEY NO.	PART NUMBER	RANK	QTY	DESCRIPTION	SERIAL NUMBER / REMARKS
170 -	RG5-3030-000		1	CONNECTOR HOLDER ASS'Y	
1	RB1-9570-000		1	COVER, CABLE	
2	RB1-9567-000		1	ARM, SENSOR	
3	RB1-9568-000		1	PLATE, CONTACT	
4	RB1-9569-000		1	HOLDER, SENSOR	
5	RG5-3098-000		1	HIGH VOLTAGE CABLE	J19,26,27,30,38,49 J60-63,101,222,223, J5006
6	RS5-2683-000		1	SPRING, TENSION	
7	WG8-0291-000		1	PHOTO INTERRUPTER,TLP1230	PS5 J49
8	XA9-0267-000		1	SCREW,TP,M3X6	
9	RB1-9564-000		1	GUIDE, FEEDING	

FIGURE 251

DRUM/CARTRIDGE DRIVE ASSEMBLY

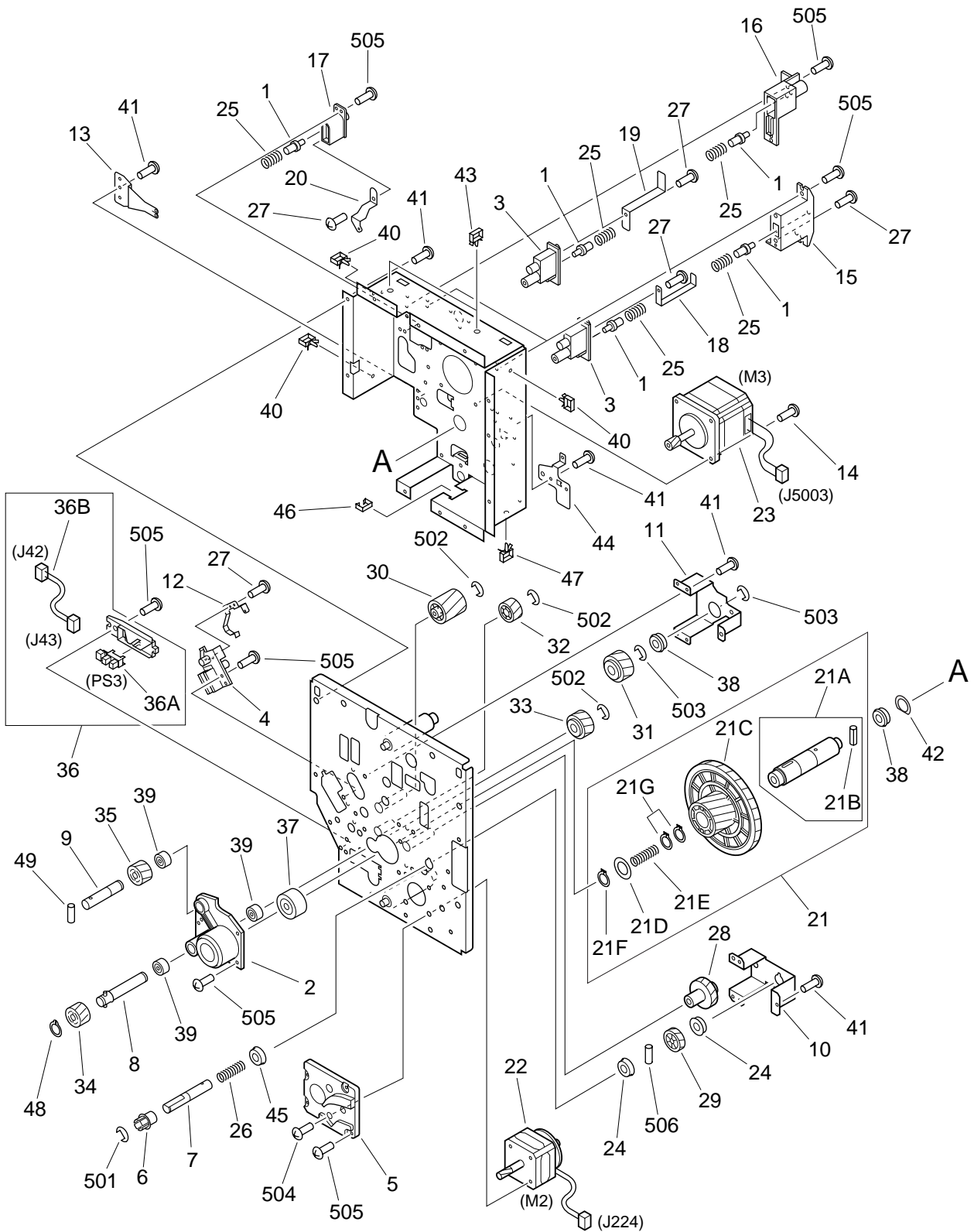


FIGURE & KEY NO.	PART NUMBER	RANK	QTY	DESCRIPTION	SERIAL NUMBER / REMARKS
251 -	RG5-3065-110		1	DRUM/CARTRIDGE DRIVE ASSEMBLY	
1	RB1-3957-000		5	PIN, POSITIONING	
2	RB1-9846-000		1	BLOCK, DRIVE	
3	RB1-9847-000		2	HOLDER, CONTACT, E	
4	RB1-9848-000		1	HOLDER, CONTACT, A	
5	RB2-0222-000		1	GUIDE, ITD	
6	RB1-9852-000		1	ROLLER, SPRING	
7	RB1-9854-000		1	SHAFT, TONER	
8	RF5-2000-000		1	SHAFT, A	
9	RB1-9856-000		1	SHAFT, B	
10	RB1-9858-000		1	PLATE, WASTE, TONER	
11	RB1-9859-000		1	PLATE, GEAR	
12	RB1-9862-000		1	PLATE, CONTACT	
13	RB1-9863-000		1	SPRING, GROUNDING	
14	XA9-0302-000		4	SCREW, TP, M3X8	
15	RB1-9866-000		1	HOLDER, CONTACT, B	
16	RB1-9867-000		1	HOLDER, CONTACT, C	
17	RB1-9868-000		1	HOLDER, CONTACT, D	
18	RB1-9869-000		1	PLATE, CONTINUITY, A	
19	RB1-9870-000		1	PLATE, CONTINUITY, B	
20	RB1-9871-000		1	PLATE, CONTINUITY, C	
21	RG5-3991-000		1	DRUM DRIVE ASS'Y	
21A	RF5-1964-000		1	SHAFT, DRIVE	
21B	XD3-1400-252		1	PIN, SPRING	
21C	RS6-0053-000		1	GEAR, 39T/84T	
21D	RB2-0141-000		1	WASHER	
21E	RS5-2718-000		1	SPRING, COMPRESSION	
21F	XD2-3100-152		1	RING,C,EXTERNAL	
21G	XD2-3100-178		2	RING, C, EXTERNAL	
22	RH7-1409-000		1	MOTOR, STEPPING	M2 J224

FIGURE & KEY NO.	PART NUMBER	RANK	QTY	DESCRIPTION	SERIAL NUMBER / REMARKS
251 - 23	RH7-1328-000		1	MOTOR, STEPPING	M3 J5003
24	RS5-1002-000		2	BUSHING	
25	RS5-2715-000		5	SPRING, COMPRESSION	
26	RS5-2696-000		1	SPRING, COMPRESSION	
27	XA9-0591-000		6	SCREW,M3X8	
28	RS6-0054-000		1	GEAR, 31T	
29	RS6-0055-000		1	GEAR, 43T	
30	RS6-0056-000		1	GEAR, 41T	
31	RS6-0057-000		1	GEAR, 49T	
32	RS6-0058-000		1	GEAR, 34T	
33	RS6-0059-000		1	GEAR, 43T	
34	RS6-0070-000		1	GEAR, 24T	
35	RS6-0061-000		1	GEAR, 18T	
36	RG5-3033-000		1	DEV. ROTARY SENSOR ASS'Y	
36A	RH7-7107-000		1	IC, TLP1240, PHOTO-INTERRUPTER	PS3 J43
36B	RG5-3143-000		1	DEVELOPING ROTARY CABLE	J42,43
37	XG9-0364-000		1	BEARING, BALL	
38	XG9-0365-000		2	BEARING, BALL	
39	XG9-0366-000		3	BEARING, BALL	
40	WT2-5497-000		3	CLIP, WIRE	
41	XA9-0836-000		11	SCREW,TP,M3X6	
42	RB2-0140-000		1	SPACER	
43	WT2-5064-000		2	CLIP, CABLE	
44	RB1-9865-000		1	PLATE, MOUNT	
45	RB1-9873-000		1	CAP, SPRING	
46	WT2-0136-000		1	CLIP, CABLE	
47	WT2-5134-000		1	CLAMP, CABLE	
48	XD9-0167-000		1	RING, C, EXTERNAL	
49	XD3-0591-000		1	PIN, DOWEL	
501	XD2-1100-322		1	RING,E	

FIGURE 260

DELIVERY DRIVE ASSEMBLY

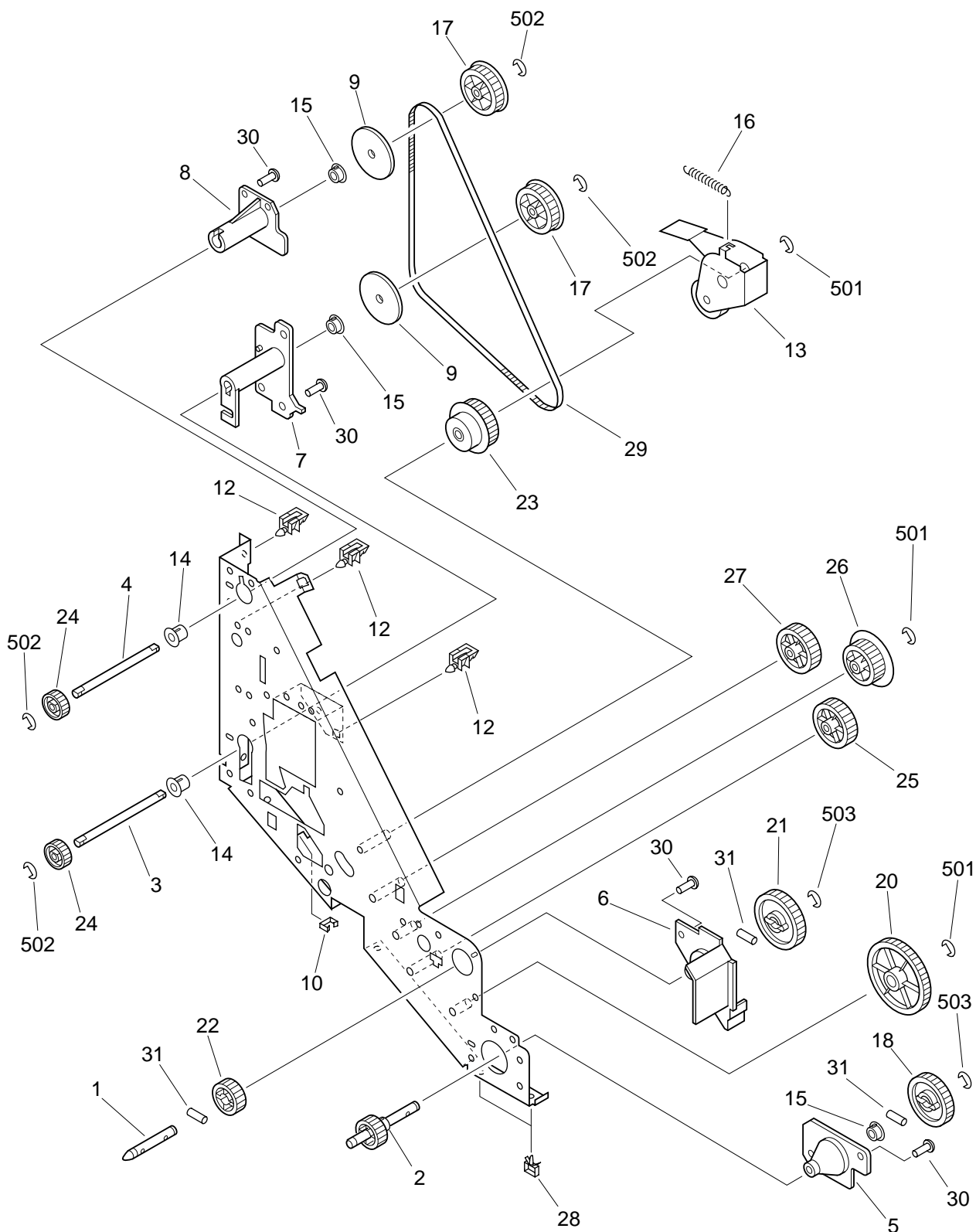


FIGURE & KEY NO.	PART NUMBER	R A N K	Q' T Y	DESCRIPTION	SERIAL NUMBER / REMARKS
260 -	RG5-3067-060		1	DELIVERY DRIVE ASS'Y	
1	RB1-9758-000		1	SHAFT, ICL	
2	RF5-3007-000		1	MAIN SHAFT UNIT	
3	RB1-9761-000		1	SHAFT, PULLEY, 2	
4	RB1-9762-000		1	SHAFT, PULLEY, 3	
5	RB1-9763-030		1	HOLDER, SHAFT, 1	
6	RB1-9764-000		1	HOLDER, SHAFT, 2	
7	RB1-9765-000		1	HOLDER, SHAFT, 3	
8	RB1-9766-000		1	HOLDER, SHAFT, 4	
9	RB1-9767-000		2	FLANGE	
10	WT2-0204-000		1	CLIP, CABLE	
12	WT2-5025-000		3	SUPPORT, PCB	
13	RF5-1993-000		1	ARM, SWING	
14	RS5-1323-000		2	BUSHING	
15	RS1-1042-000		3	BUSHING	
16	RS5-2708-020		1	SPRING, TENSION	
17	RS5-3137-000		2	PULLEY	
18	RS6-0046-000		1	GEAR, 32T	
20	RS6-0048-000		1	GEAR, 50T	
21	RS6-0049-000		1	GEAR, 37T	
22	RS6-0050-000		1	GEAR, 20T	
23	RS6-0051-000		1	GEAR, 23T/35T	
24	RS6-0052-000		2	GEAR, 16T	
25	RS6-0063-000		1	GEAR, 27T	
26	RS6-0064-000		1	GEAR, 27T	
27	RS6-0065-000		1	GEAR, 29T	
28	WT2-5497-000		2	CLIP, WIRE	
29	XF9-0641-000		1	BELT, TIMING	
30	XA9-0951-000		10	SCREW,W/WASHER,M3X8	
31	XD9-0104-000		3	PIN,DOWEL	

FIGURE & KEY NO.	PART NUMBER	R A N K	Q' T Y	DESCRIPTION	SERIAL NUMBER / REMARKS
260 - 501	XD2-1100-642		3	RING,E	
502	XD2-1100-322		4	RING,E	
503	XD2-1100-502		2	RING,E	

FIGURE 300 LOWER CASSETTE (UNIVERSAL)

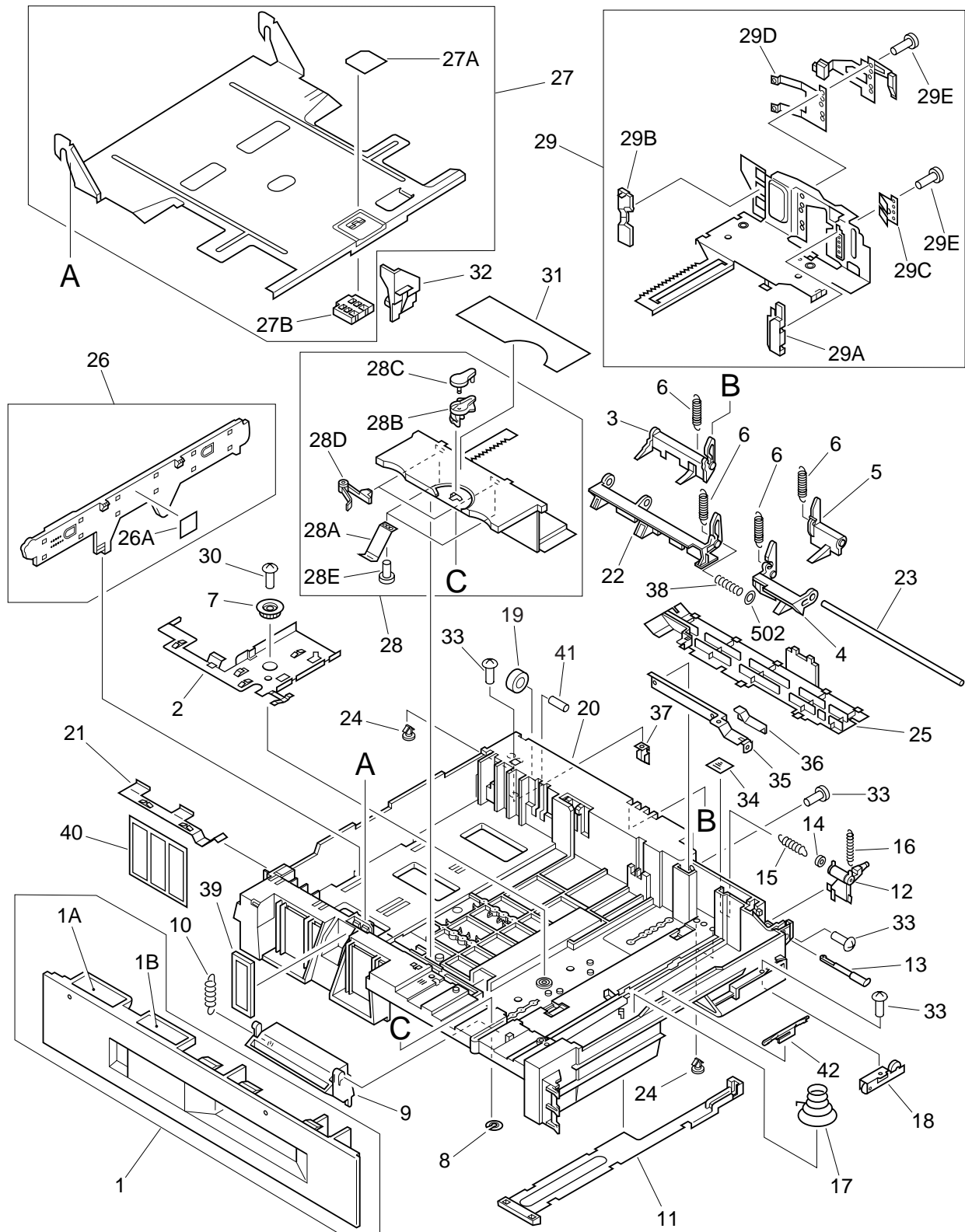


FIGURE & KEY NO.	PART NUMBER	RANK	QTY	DESCRIPTION	SERIAL NUMBER / REMARKS
300 -	NPN		RF	LOWER CASSETTE	UNIVERSAL
1	RF5-2006-000		1	PANEL, FRONT	
1A	RS6-8038-000		1	LABEL, "OPERATION"	
1B	RS5-8665-000		1	LABEL, "CASSETTE SIZE DISPLAY"	LTR/A4 LGL/B4 11X17/A3
2	RB1-6875-020		1	PLATE, GROUNDING	
3	RB1-6877-000		1	CAM, SIZE, B	
4	RB1-6878-000		1	CAM, SIZE, C	
5	RB1-6879-000		1	CAM, SIZE, D	
6	RB1-6881-020		4	SPRING, TENSION	
7	RS6-0072-000		1	GEAR, 20T	
8	RB1-6883-000		1	PLATE, LOCK	
9	RB1-6884-000		1	LATCH, CASSETTE	
10	RB1-6885-000		1	SPRING, TENSION	
11	RB1-6887-000		1	PLATE, CHANGING	
12	RB1-6888-000		1	ARM, SENSOR	
13	RB1-6889-000		1	SHAFT, LATCH	
14	RB1-6890-000		1	BUSHING	
15	RB1-6891-000		1	SPRING, TENSION	
16	RB1-6892-000		1	SPRING, TENSION	
17	RB1-6893-000		1	SPRING, COMPRESSION	
18	RF5-2734-030		1	ROLLER, 1	
19	RB1-6895-000		1	ROLLER, 2	
20	RB2-3589-000	N	1	BODY, CASSETTE	
21	RB1-6901-000		1	PLATE, GROUNDING	
22	RB1-6902-000		1	CAM, SIZE, A	
23	RB1-6903-000		1	SHAFT, CAM	
24	RB1-6904-000		3	CLIP	
25	RB1-6908-000		1	COVER, SIZE CAM	
26	RF5-2002-030		1	PLATE, END	
26A	RS6-8034-000		1	LABEL, "LIMIT"	

FIGURE & KEY NO.	PART NUMBER	RANK	QTY	DESCRIPTION	SERIAL NUMBER / REMARKS
300 - 27	RF5-2712-000		1	PLATE, PAPER LIFTING	
27A	RB1-6872-000		1	SHEET, SEPARATION, LEATHER	
27B	RB1-6871-030		1	CUSHION	
28	RG5-3948-000		1	PANEL, LIMIT	
28A	RB1-6858-000		2	SPRING, LEAF	
28B	RB1-9619-000		1	LEVER, LOCK	
28C	RB1-9620-000		1	COVER, LEVER	
28D	RB1-6914-000		2	CLAW	
28E	XB1-2300-406		2	SCREW,MACH.,TRUSS HEAD,M3X4	
29	RG5-1910-000		1	PANEL, LIMIT	
29A	RB1-6861-000		1	PLATE, SIDE, FRONT	
29B	RB1-6863-000		1	PLATE, SIDE, REAR	
29C	RB1-6865-000		1	SPRING, LEAF	
29D	RB1-6867-000		1	SPRING, LEAF	
29E	XB1-2300-406		5	SCREW,MACH.,TRUSS HEAD,M3X4	
30	XA9-0283-000		1	SCREW,TP,M3X6	
31	RS6-8035-000		1	LABEL, OPERATION	
32	RB1-6784-000		1	PLATE, HOLDER	
33	XA9-0866-000		4	SCREW,W/WASHER,M3X7	
34	RS5-8593-000		1	LABEL, "INSERT"	
35	RB1-6912-000		1	PLATE, REINFORCEMENT	
36	RB1-6913-000		1	COVER, PROTECTIVE	
37	RB1-6917-000		1	STOPPER, TRAY	
38	RB1-6916-000		1	SPRING, COMPRESSION	
39	RB1-6992-000		1	PLATE, CASSETTE SIZE DISPLAY	
40	RS5-8667-000		1	LABEL, CASSETTE SIZE DISPLAY	
41	XD9-0170-000		1	SHAFT, ROLLER, 2	
42	RB2-3593-000		1	GUIDE, NIP	
502	XD1-1105-233		1	SHIM	

FIGURE 301 UPPER CASSETTE (UNIVERSAL)

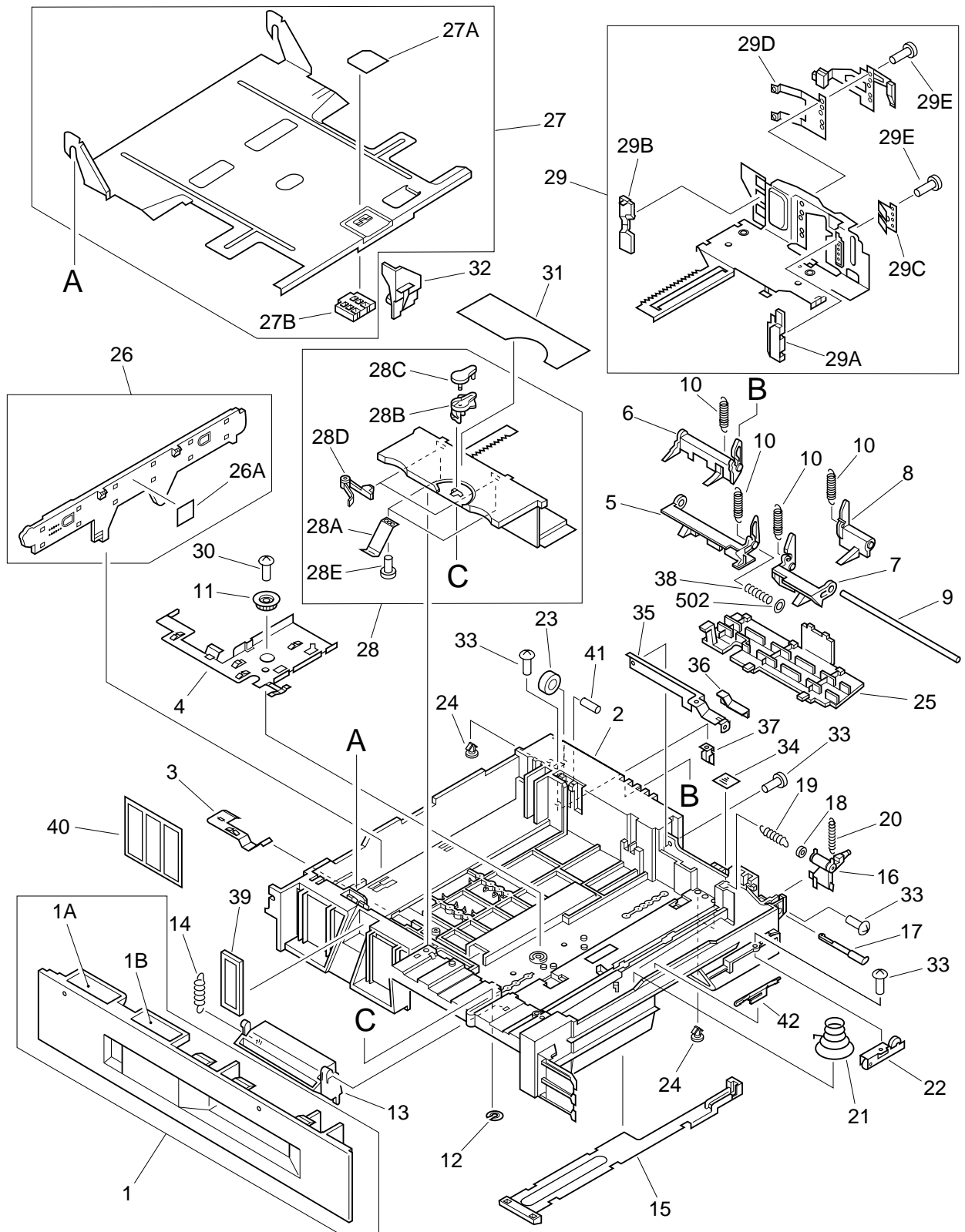


FIGURE & KEY NO.	PART NUMBER	RANK	QTY	DESCRIPTION	SERIAL NUMBER / REMARKS
301 -	NPN		RF	UPPER CASSETTE	UNIVERSAL
1	RF5-2005-000		1	PANEL, FRONT	
1A	RS6-8038-000		1	LABEL, "OPERATION"	
1B	RS5-8664-000		1	LABEL, "CASSETTE SIZE DISPLAY"	LTR/A4 LGL/B4
2	RB2-3588-000	N	1	BODY, CASSETTE	
3	RB1-6874-000		1	PLATE, GROUNDING	
4	RB1-6875-020		1	PLATE, GROUNDING	
5	RB1-6876-000		1	CAM, SIZE, A	
6	RB1-6877-000		1	CAM, SIZE, B	
7	RB1-6878-000		1	CAM, SIZE, C	
8	RB1-6879-000		1	CAM, SIZE, D	
9	RB1-6880-000		1	SHAFT, CAM	
10	RB1-6881-020		4	SPRING, TENSION	
11	RS6-0072-000		1	GEAR, 20T	
12	RB1-6883-000		1	PLATE, LOCK	
13	RB1-6884-000		1	LATCH, CASSETTE	
14	RB1-6885-000		1	SPRING, TENSION	
15	RB1-6887-000		1	PLATE, CHANGING	
16	RB1-6888-000		1	ARM, SENSOR	
17	RB1-6889-000		1	SHAFT, LATCH	
18	RB1-6890-000		1	BUSHING	
19	RB1-6891-000		1	SPRING, TENSION	
20	RB1-6892-000		1	SPRING, TENSION	
21	RB1-6893-000		1	SPRING, COMPRESSION	
22	RF5-2734-030		1	ROLLER, 1	
23	RB1-6895-000		1	ROLLER, 2	
24	RB1-6904-000		3	CLIP	
25	RB1-6907-000		1	COVER, SIZE CAM	
26	RF5-2002-030		1	PLATE, END	
26A	RS6-8034-000		1	LABEL, "LIMIT"	

FIGURE & KEY NO.	PART NUMBER	RANK	QTY	DESCRIPTION	SERIAL NUMBER / REMARKS
301 - 27	RF5-2712-000		1	PLATE, PAPER LIFTING	
27A	RB1-6872-000		1	SHEET, SEPARATION, LEATHER	
27B	RB1-6871-030		1	CUSHION	
28	RG5-3948-000		1	PANEL, LIMIT	
28A	RB1-6858-000		2	SPRING, LEAF	
28B	RB1-9619-000		1	LEVER, LOCK	
28C	RB1-9620-000		1	COVER, LEVER	
28D	RB1-6914-000		2	CLAW	
28E	XB1-2300-406		2	SCREW,MACH.,TRUSS HEAD,M3X4	
29	RG5-1910-000		1	PANEL, LIMIT	
29A	RB1-6861-000		1	PLATE, SIDE, FRONT	
29B	RB1-6863-000		1	PLATE, SIDE, REAR	
29C	RB1-6865-000		1	SPRING, LEAF	
29D	RB1-6867-000		1	SPRING, LEAF	
29E	XB1-2300-406		5	SCREW,MACH.,TRUSS HEAD,M3X4	
30	XA9-0283-000		1	SCREW,TP,M3X6	
31	RS6-8035-000		1	LABEL, OPERATION	
32	RB1-6784-000		1	PLATE, HOLDER	
33	XA9-0866-000		4	SCREW,W/WASHER,M3X7	
34	RS5-8593-000		1	LABEL, "INSERT"	
35	RB1-6911-000		1	PLATE, REINFORCEMENT	
36	RB1-6913-000		1	COVER, PROTECTIVE	
37	RB1-6917-000		1	STOPPER, TRAY	
38	RB1-6916-000		1	SPRING, COMPRESSION	
39	RB1-6992-000		1	PLATE, CASSETTE SIZE DISPLAY	
40	RS5-8666-000		1	LABEL, CASSETTE SIZE DISPLAY	
41	XD9-0170-000		1	SHAFT, ROLLER, 2	
42	RB2-3593-000		1	GUIDE, NIP	
502	XD1-1105-233		1	SHIM	

FIGURE 302 UPPER CASSETTE (B5R)

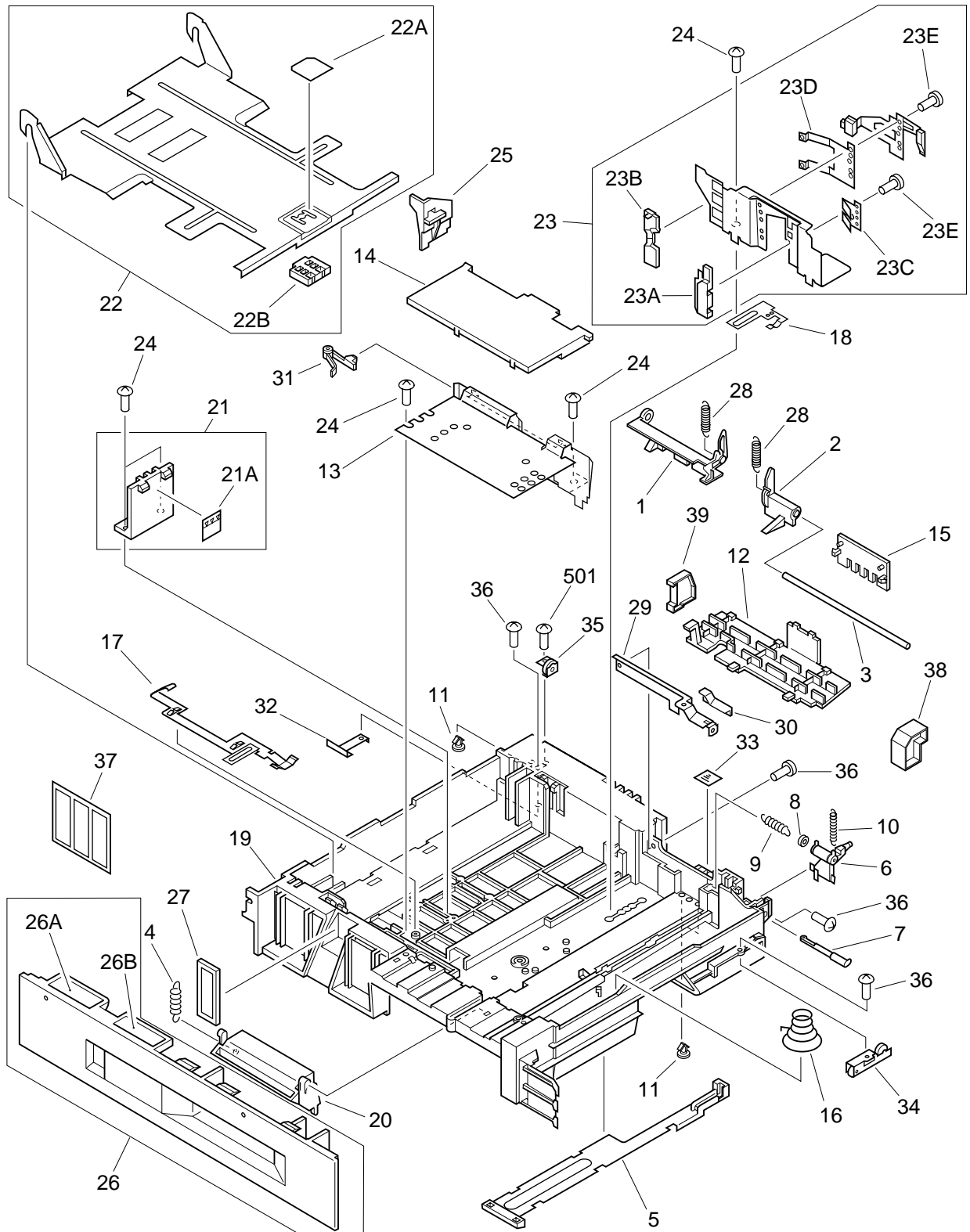


FIGURE & KEY NO.	PART NUMBER	RANK	QTY	DESCRIPTION	SERIAL NUMBER / REMARKS
302 -	NPN		RF	UPPER CASSETTE	B5R
1	RB1-6876-000		1	CAM, SIZE, A	
2	RB1-6879-000		1	CAM, SIZE, D	
3	RB1-6880-000		1	SHAFT, CAM	
4	RB1-6885-000		1	SPRING, TENSION	
5	RB1-6887-000		1	PLATE, CHANGING	
6	RB1-6888-000		1	ARM, SENSOR	
7	RB1-6889-000		1	SHAFT, LATCH	
8	RB1-6890-000		1	BUSHING	
9	RB1-6891-000		1	SPRING, TENSION	
10	RB1-6892-000		1	SPRING, TENSION	
11	RB1-6904-000		3	CLIP	
12	RB1-6907-000		1	COVER, SIZE CAM	
13	RB1-6947-000		1	PANEL, LIMIT	
14	RB1-6948-000		1	COVER, LIMIT	
15	RB1-6951-000		1	PLATE, CAM	
16	RB1-6952-000		1	SPRING, COMPRESSION	
17	RB1-6953-000		1	PLATE, GROUNDING	
18	RB1-6954-000		1	PLATE, GROUNDING	
19	RB1-6873-070	N	1	BODY, CASSETTE	
20	RB1-6884-000		1	LATCH, CASSETTE	
21	RF5-2007-000		1	PLATE, END	
21A	RS6-8034-000		1	LABEL, "LIMIT"	
22	RF5-1752-000		1	PLATE, PAPER LIFTING	
22A	RB1-6872-000		1	SHEET, SEPARATION, LEATHER	
22B	RB1-6871-030		1	CUSHION	
23	RG5-2421-000		1	PANEL, LIMIT	
23A	RB1-6861-000		1	PLATE, SIDE, FRONT	
23B	RB1-6863-000		1	PLATE, SIDE, REAR	
23C	RB1-6865-000		1	SPRING, LEAF	

FIGURE & KEY NO.	PART NUMBER	R A N K	Q' T Y	DESCRIPTION	SERIAL NUMBER / REMARKS
302 - 23D	RB1-6867-000		1	SPRING, LEAF	
23E	XB1-2300-406		5	SCREW,MACH.,TRUSS HEAD,M3X4	
24	XA9-0615-000		8	SCREW,P,M4X8	
25	RB1-6784-000		1	PLATE, HOLDER	
26	RF5-2009-000		1	PANEL, FRONT	
26A	RS6-8037-000		1	LABEL, "OPERATION"	
26B	RS5-8674-000		1	LABEL, "CASSETTE SIZE DISPLAY"	
27	RB1-6992-000		1	PLATE, CASSETTE SIZE DISPLAY	
28	RB1-6881-020		2	SPRING, TENSION	
29	RB1-6911-000		1	PLATE, REINFORCEMENT	
30	RB1-6913-000		1	COVER, PROTECTIVE	
31	RB1-6914-000		2	CLAW	
32	RB1-6917-000		1	STOPPER, TRAY	
33	RS5-8593-000		1	LABEL, "INSERT"	
34	RF5-2734-030		1	ROLLER, 1	
35	RF5-1487-000		1	ROLLER, 2	
36	XA9-0866-000		4	SCREW,W/WASHER,M3X7	
37	RS5-8670-000		1	LABEL, "CASSETTE SIZE DISPLAY"	
38	FB5-8794-000		1	BLOCK, LEFT	
39	FB5-8795-000		1	BLOCK, RIGHT	
501	XB4-7300-805		1	SCREW,TAPPING,TRUSS HEAD,M3X8	

FIGURE 303 UPPER CASSETTE (A5R)

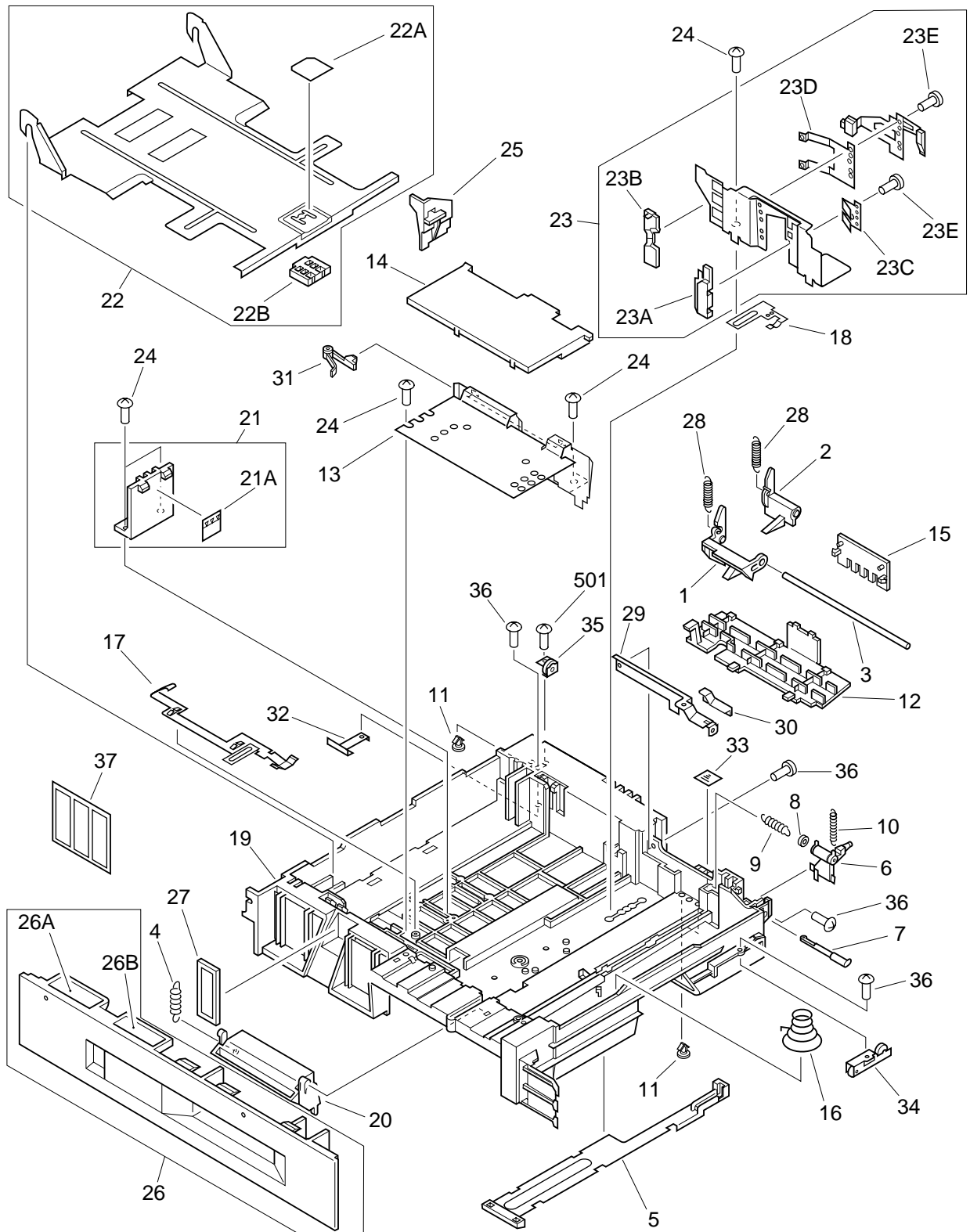


FIGURE & KEY NO.	PART NUMBER	R A N K	Q' T Y	DESCRIPTION	SERIAL NUMBER / REMARKS
303 -	NPN		RF	UPPER CASSETTE	A5R
1	RB1-6878-000		1	CAM, SIZE, C	
2	RB1-6879-000		1	CAM, SIZE, D	
3	RB1-6880-000		1	SHAFT, CAM	
4	RB1-6885-000		1	SPRING, TENSION	
5	RB1-6887-000		1	PLATE, CHANGING	
6	RB1-6888-000		1	ARM, SENSOR	
7	RB1-6889-000		1	SHAFT, LATCH	
8	RB1-6890-000		1	BUSHING	
9	RB1-6891-000		1	SPRING, TENSION	
10	RB1-6892-000		1	SPRING, TENSION	
11	RB1-6904-000		3	CLIP	
12	RB1-6907-000		1	COVER, SIZE CAM	
13	RB1-6947-000		1	PANEL, LIMIT	
14	RB1-6948-000		1	COVER, LIMIT	
15	RB1-6951-000		1	PLATE, CAM	
16	RB1-6952-000		1	SPRING, COMPRESSION	
17	RB1-6953-000		1	PLATE, GROUNDING	
18	RB1-6954-000		1	PLATE, GROUNDING	
19	RB1-6873-070	N	1	BODY, CASSETTE	
20	RB1-6884-000		1	LATCH, CASSETTE	
21	RF5-2007-000		1	PLATE, END	
21A	RS6-8034-000		1	LABEL, "LIMIT"	
22	RF5-1752-000		1	PLATE, PAPER LIFTING	
22A	RB1-6872-000		1	SHEET, SEPARATION, LEATHER	
22B	RB1-6871-030		1	CUSHION	
23	RG5-2421-000		1	PANEL, LIMIT	
23A	RB1-6861-000		1	PLATE, SIDE, FRONT	
23B	RB1-6863-000		1	PLATE, SIDE, REAR	
23C	RB1-6865-000		1	SPRING, LEAF	

FIGURE & KEY NO.	PART NUMBER	RANK	QTY	DESCRIPTION	SERIAL NUMBER / REMARKS
303 - 23D	RB1-6867-000		1	SPRING, LEAF	
23E	XB1-2300-406		5	SCREW,MACH.,TRUSS HEAD,M3X4	
24	XA9-0615-000		8	SCREW,P,M4X8	
25	RB1-6784-000		1	PLATE, HOLDER	
26	RF5-2008-000		1	PANEL, FRONT	
26A	RS6-8037-000		1	LABEL, "OPERATION"	
26B	RS5-8675-000		1	LABEL, CASSETTE SIZE DISPLAY	
27	RB1-6992-000		1	PLATE, CASSETTE SIZE DISPLAY	
28	RB1-6881-020		2	SPRING, TENSION	
29	RB1-6911-000		1	PLATE, REINFORCEMENT	
30	RB1-6913-000		1	COVER, PROTECTIVE	
31	RB1-6914-000		2	CLAW	
32	RB1-6917-000		1	STOPPER, TRAY	
33	RS5-8593-000		1	LABEL, "INSERT"	
34	RF5-2734-030		1	ROLLER, 1	
35	RF5-1487-000		1	ROLLER, 2	
36	XA9-0866-000		4	SCREW,W/WASHER,M3X7	
37	RS5-8671-000		1	LABEL, CASSETTE SIZE DISPLAY	
501	XB4-7300-805		1	SCREW,TAPPING,TRUSS HEAD,M3X8	

FIGURE 304

UPPER CASSETTE (LTR-R)

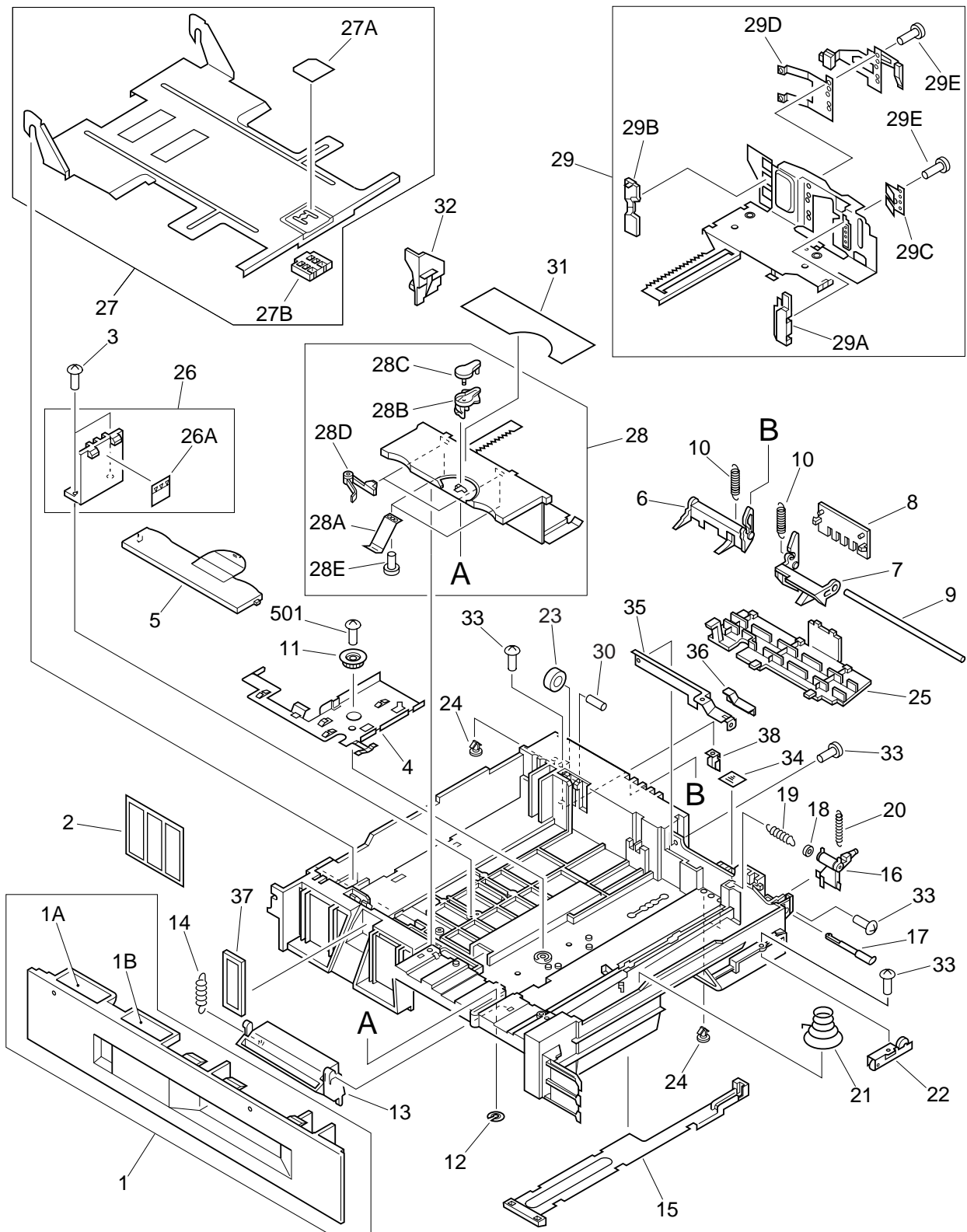


FIGURE & KEY NO.	PART NUMBER	R A N K	Q' T Y	DESCRIPTION	SERIAL NUMBER / REMARKS
304 -	NPN		RF	UPPER CASSETTE	LTR-R
1	FF5-8698-000		1	PANEL, FRONT	
1A	RS6-8037-000		1	LABEL, "OPERATION"	
1B	FS6-8777-000		1	LABEL, "CASSETTE SIZE DISPLAY"	
2	FS6-8776-000		1	LABEL, "CASSETTE SIZE DISPLAY"	
3	XA9-0615-000		2	SCREW,P,M4X8	
4	RB1-6875-020		1	PLATE, GROUNDING	
5	FB4-9320-000		1	COVER, DIAL	
6	RB1-6877-000		1	CAM, SIZE, B	
7	RB1-6878-000		1	CAM, SIZE, C	
8	RB1-6951-000		1	PLATE, CAM	
9	RB1-6880-000		1	SHAFT, CAM	
10	RB1-6881-020		2	SPRING, TENSION	
11	RS6-0072-000		1	GEAR, 20T	
12	RB1-6883-000		1	PLATE, LOCK	
13	RB1-6884-000		1	LATCH, CASSETTE	
14	RB1-6885-000		1	SPRING, TENSION	
15	RB1-6887-000		1	PLATE, CHANGING	
16	RB1-6888-000		1	ARM, SENSOR	
17	RB1-6889-000		1	SHAFT, LATCH	
18	RB1-6890-000		1	BUSHING	
19	RB1-6891-000		1	SPRING, TENSION	
20	RB1-6892-000		1	SPRING, TENSION	
21	RB1-6952-000		1	SPRING, COMPRESSION	
22	RF5-2734-030		1	ROLLER, 1	
23	RB1-6895-000		1	ROLLER, 2	
24	RB1-6904-000		3	CLIP	
25	RB1-6907-000		1	COVER, SIZE CAM	
26	RF5-2007-000		1	PLATE, END	
26A	RS6-8034-000		1	LABEL, "LIMIT"	

FIGURE & KEY NO.	PART NUMBER	R A N K	Q' T Y	DESCRIPTION	SERIAL NUMBER / REMARKS
304 - 27	RF5-1752-000		1	PLATE, PAPER LIFTING	
27A	RB1-6872-000		1	SHEET, SEPARATION, LEATHER	
27B	RB1-6871-030		1	CUSHION	
28	RG5-3948-000		1	PANEL, LIMIT	
28A	RB1-6858-000		2	SPRING, LEAF	
28B	RB1-9619-000		1	LEVER, LOCK	
28C	RB1-9620-000		1	COVER, LEVER	
28D	RB1-6914-000		2	CLAW	
28E	XB1-2300-406		2	SCREW,MACH.,TRUSS HEAD,M3X4	
29	RG5-1910-000		1	PANEL, LIMIT	
29A	RB1-6861-000		1	PLATE, SIDE, FRONT	
29B	RB1-6863-000		1	PLATE, SIDE, REAR	
29C	RB1-6865-000		1	SPRING, LEAF	
29D	RB1-6867-000		1	SPRING, LEAF	
29E	XB1-2300-406		5	SCREW,MACH.,TRUSS HEAD,M3X4	
30	XD9-0170-000		1	SHAFT, ROLLER, 2	
31	FS6-8778-000		1	LABEL, "OPERATION"	
32	RB1-6784-000		1	PLATE, HOLDER	
33	XA9-0866-000		4	SCREW,W/WASHER,M3X7	
34	RS5-8593-000		1	LABEL, "INSERT"	
35	RB1-6911-000		1	PLATE, REINFORCEMENT	
36	RB1-6913-000		1	COVER, PROTECTIVE	
37	RB1-6992-000		1	PLATE, CASSETTE SIZE DISPLAY	
38	RB1-6917-000		1	STOPPER, TRAY	
501	XB4-7300-805		1	SCREW,TAPPING,TRUSS HEAD,M3X8	

FIGURE 305

UPPER CASSETTE (A4R)

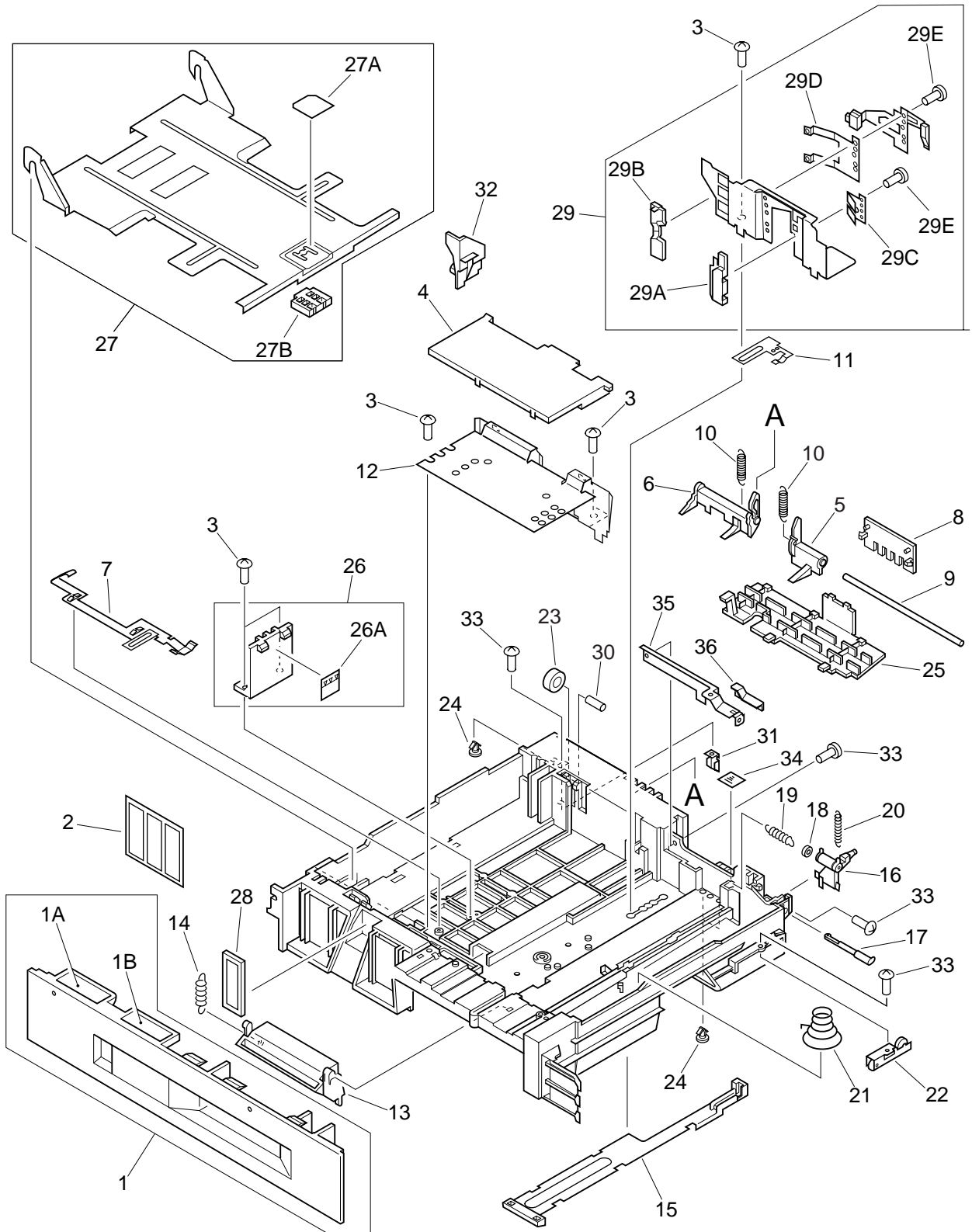


FIGURE & KEY NO.	PART NUMBER	R A N K	Q' T Y	DESCRIPTION	SERIAL NUMBER / REMARKS
305 -	NPN		RF	UPPER CASSETTE	A4R
1	FF5-8692-000		1	PANEL, FRONT	
1A	RS6-8037-000		1	LABEL, "OPERATION"	
1B	RS5-8673-000		1	LABEL, "CASSETTE SIZE DISPLAY"	
2	RS5-8669-000		1	LABEL, "CASSETTE SIZE DISPLAY"	
3	XA9-0615-000		9	SCREW,P,M4X8	
4	RB1-6948-000		1	COVER, LIMIT	
5	RB1-6879-000		1	CAM, SIZE, D	
6	RB1-6877-000		1	CAM, SIZE, B	
7	RB1-6953-000		1	PLATE, GROUNDING	
8	RB1-6951-000		1	PLATE, CAM	
9	RB1-6880-000		1	SHAFT, CAM	
10	RB1-6881-020		2	SPRING, TENSION	
11	RB1-6954-000		1	PLATE, GROUNDING	
12	RB1-6947-000		1	PANEL, LIMIT	
13	RB1-6884-000		1	LATCH, CASSETTE	
14	RB1-6885-000		1	SPRING, TENSION	
15	RB1-6887-000		1	PLATE, CHANGING	
16	RB1-6888-000		1	ARM, SENSOR	
17	RB1-6889-000		1	SHAFT, LATCH	
18	RB1-6890-000		1	BUSHING	
19	RB1-6891-000		1	SPRING, TENSION	
20	RB1-6892-000		1	SPRING, TENSION	
21	RB1-6952-000		1	SPRING, COMPRESSION	
22	RF5-2734-030		1	ROLLER, 1	
23	RB1-6895-000		1	ROLLER, 2	
24	RB1-6904-000		3	CLIP	
25	RB1-6907-000		1	COVER, SIZE CAM	
26	RF5-2007-000		1	PLATE, END	
26A	RS6-8034-000		1	LABEL, "LIMIT"	

FIGURE & KEY NO.	PART NUMBER	RANK	QTY	DESCRIPTION	SERIAL NUMBER / REMARKS
305 - 27	RF5-1752-000		1	PLATE, PAPER LIFTING	
27A	RB1-6872-000		1	SHEET, SEPARATION, LEATHER	
27B	RB1-6871-030		1	CUSHION	
28	RB1-6992-000		1	PLATE, CASSETTE SIZE DISPLAY	
29	RG5-2421-000		1	PANEL, LIMIT	
29A	RB1-6861-000		1	PLATE, SIDE, FRONT	
29B	RB1-6863-000		1	PLATE, SIDE, REAR	
29C	RB1-6865-000		1	SPRING, LEAF	
29D	RB1-6867-000		1	SPRING, LEAF	
29E	XB1-2300-406		5	SCREW,MACH.,TRUSS HEAD,M3X4	
30	XD9-0170-000		1	SHAFT, ROLLER, 2	
31	RB1-6917-000		1	STOPPER, TRAY	
32	RB1-6784-000		1	PLATE, HOLDER	
33	XA9-0866-000		4	SCREW,W/WASHER,M3X7	
34	RS5-8593-000		1	LABEL, "INSERT"	
35	RB1-6911-000		1	PLATE, REINFORCEMENT	
36	RB1-6913-000		1	COVER, PROTECTIVE	

FIGURE 310 PAPER PICK-UP ASSEMBLY(1/3)

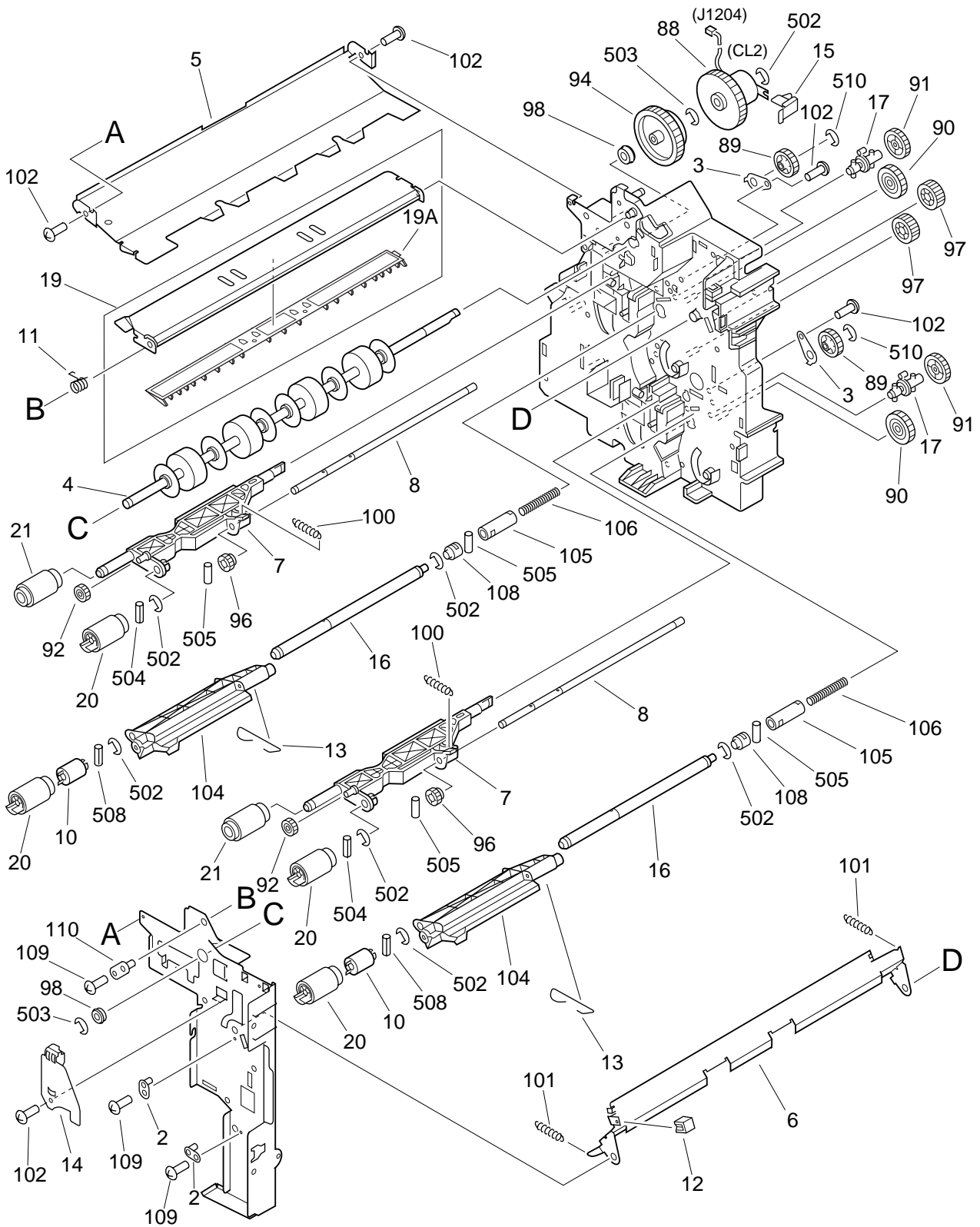


FIGURE 310

PAPER PICK-UP ASSEMBLY (2/3)

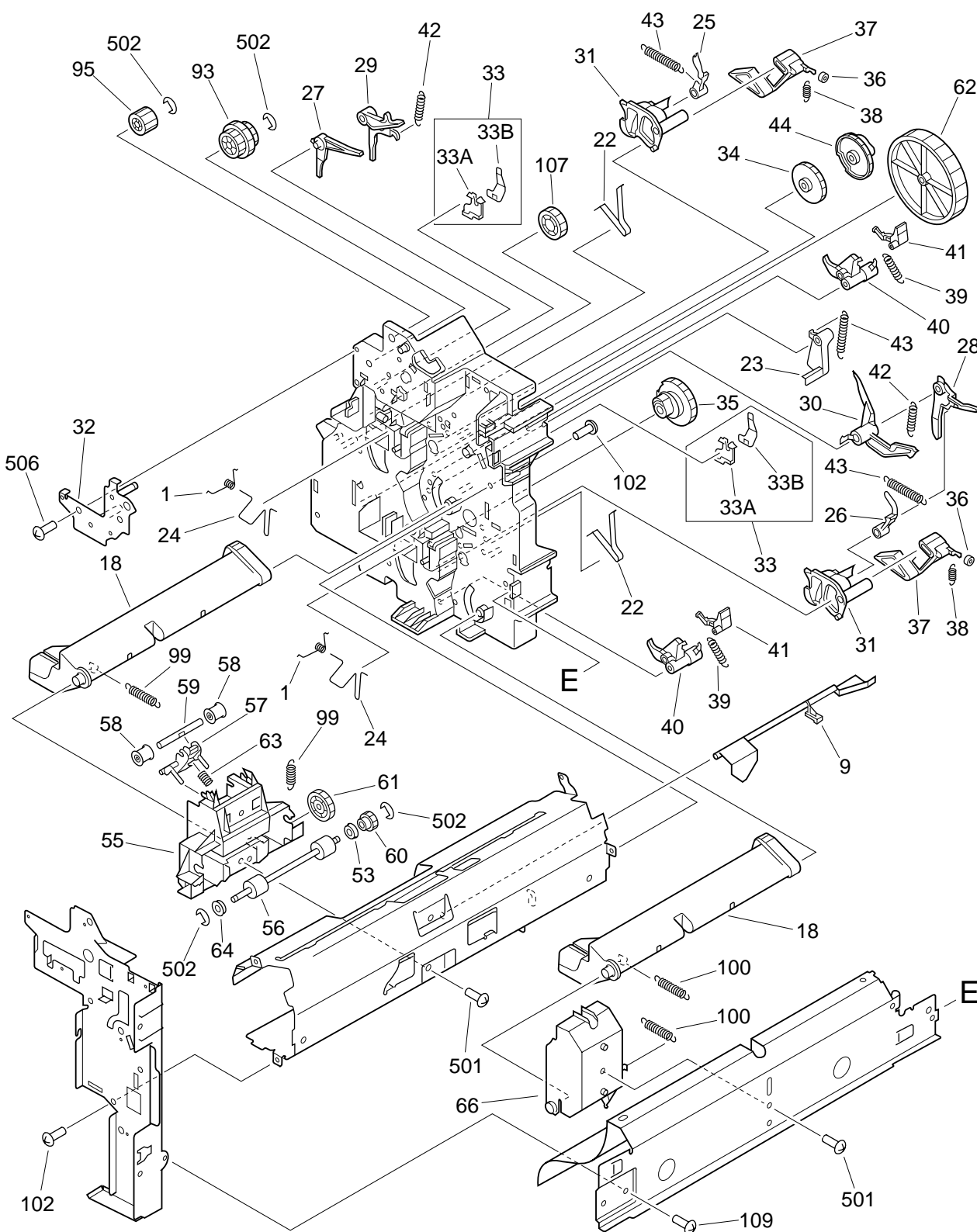


FIGURE 310

PAPER PICK-UP ASSEMBLY (3/3)

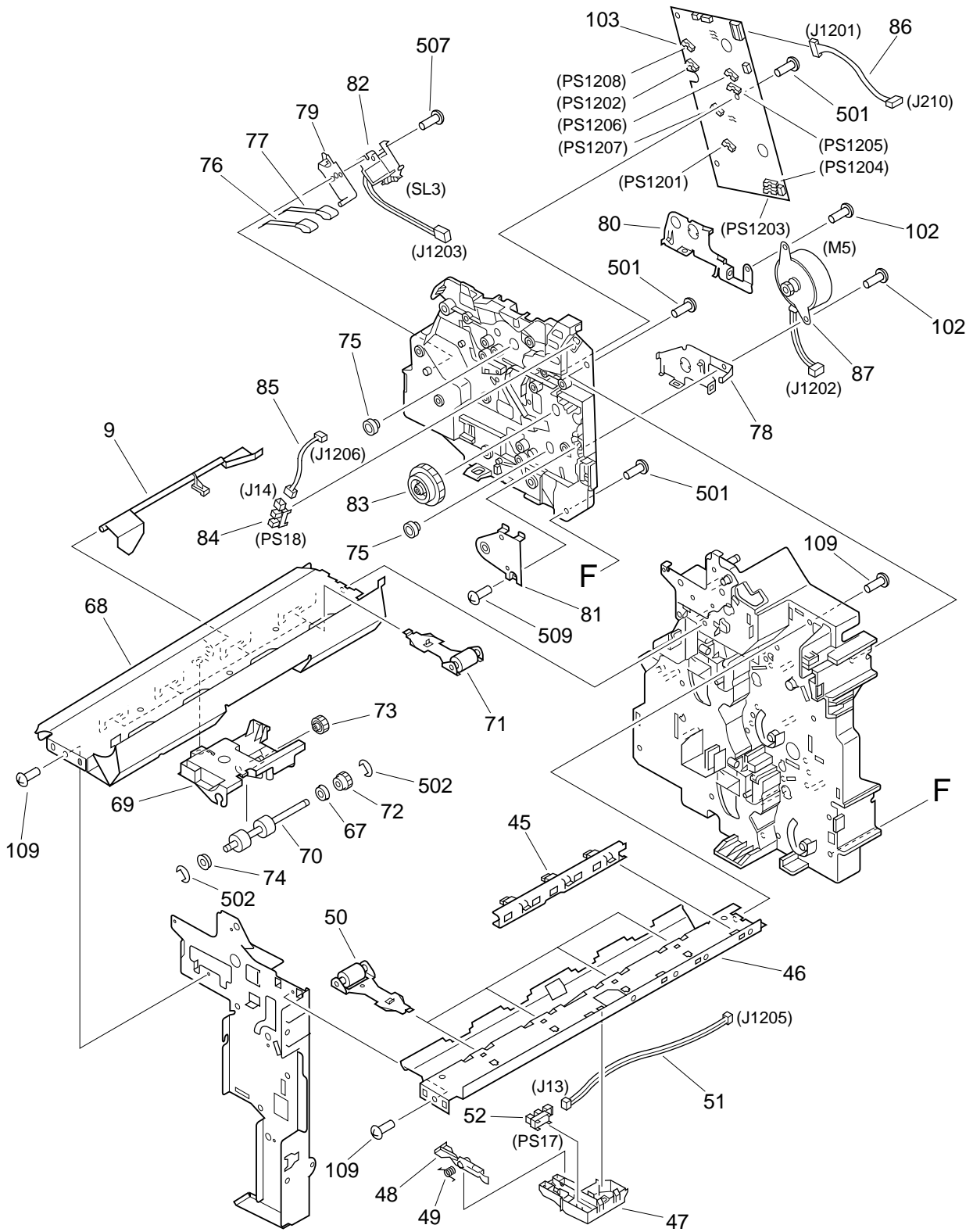


FIGURE & KEY NO.	PART NUMBER	R A N K	Q' T Y	DESCRIPTION	SERIAL NUMBER / REMARKS
310 -	RG5-3132-000		1	PAPER PICK-UP ASS'Y	
1	RS5-2477-000		2	SPRING, TORSION	
2	RB1-7085-000		2	PIN	
3	RB1-6580-000		2	PLATE, GROUNDING	
4	RB1-6581-000		1	ROLLER, SECOND-PASS	
5	RB2-0125-000		1	PLATE, GUIDE, UPPER	
6	RB1-6583-000		1	GUIDE, OPEN/CLOSE	
7	RB1-6585-000		2	HOLDER, ROLLER	
8	RB1-6586-000		2	SHAFT, FRONT	
9	RB1-6587-040		2	FLAG, PAPER SENSING	
10	RB1-6588-000		2	LIMITER, TORQUE	
11	RB1-6589-000		1	SPRING, TORSION	
12	RB1-6590-000		1	LEVER, GUIDE	
13	RB1-6591-000		2	ROD, RELEASE	
14	RB1-6600-000		1	PLATE, GROUNDING	
15	RB1-6601-000		1	LEVER, OPEN/CLOSE	
16	RB1-6569-030		2	SHAFT, SEPARATION	
17	RF5-1423-000		2	SHAFT, CONNECTING	
18	RF5-1424-000		2	LIFTER	
19	RF5-2027-000		1	GUIDE, SHUTTER	
19A	RB2-0124-000		1	GUIDE, SHUTTER, B	
20	RF5-1834-000		4	ROLLER, FEED	
21	RF5-1835-000		2	ROLLER, PICK-UP	
22	RB1-6528-000		2	SPRING, LEAF	
23	RB1-6543-000		1	LEVER, OPEN/CLOSE SENSING	
24	RB1-6544-000		2	LINK, LIFTER	
25	RB1-6545-000		1	BLOCK, PICK-UP LOCK, UPPER	
26	RB1-6546-000		1	BLOCK, PICK-UP LOCK, LOWER	
27	RB1-6547-000		1	TRIGGER, LIFTER, UPPER	
28	RB1-6548-000		1	TRIGGER, LIFTER, LOWER	

FIGURE & KEY NO.	PART NUMBER	R A N K	Q' T Y	DESCRIPTION	SERIAL NUMBER / REMARKS
310 - 29	RB1-6549-000		1	ARM, LIFTER, UPPER	
30	RB1-6550-000		1	ARM, LIFTER, LOWER	
31	RB1-6551-000		2	ARM, CONNECTING	
32	RF5-1414-000		1	PLATE, GEAR	
33	RF5-1415-000		2	LEVER, LOCK, REAR	
33A	RB1-6533-000		1	LEVER, LOCK	
33B	RB1-6534-000		1	SPRING, LEAF	
34	RF5-1417-000		1	CAM, LIFT UP, UPPER	
35	RF5-1418-000		1	CAM, LIFT UP, LOWER	
36	RB1-6539-000		2	DAMPER	
37	RB1-6538-000		2	CLAW, LIFTER ARM	
38	RS5-2476-020		2	SPRING, TENSION	
39	RS5-2476-020		2	SPRING, TENSION	
40	RB1-6540-000		2	CLAW, LIFTER LOCK	
41	RB1-6541-000		2	LEVER, LEAD	
42	RS5-2478-000		2	SPRING, TENSION	
43	RS5-2479-000		3	SPRING, TENSION	
44	RB1-6535-000		1	CAM, PAPER PICK-UP	
45	RB1-6552-000		1	GUIDE, CABLE	
46	RB1-6555-000		1	CROSSMEMBER, UPPER	
47	RB1-6556-000		1	HOLDER, SENSOR	
48	RB1-6557-000		1	FLAG, PAPER SENSING	
49	RB1-6558-020		1	SPRING, TORSION	
50	RF5-2001-030		4	ROLLER	
51	RG5-1859-000		1	CABLE, PICK-UP SENSOR	J13,1205
52	WG8-0291-000		1	PHOTO INTERRUPTER,TLP1230	PS17 J13
53	RS5-1179-000		2	BUSHING	
55	RB1-6560-000		1	BLOCK, SUPPORT, UPPER	
56	RB1-6561-000		1	ROLLER, PAPER FEED	
57	RB1-6594-000		1	HOLDER, ROLLER	

FIGURE & KEY NO.	PART NUMBER	RANK	QTY	DESCRIPTION	SERIAL NUMBER / REMARKS
310 - 58	RB1-6595-000		2	ROLLER	
59	RB1-6596-000		1	SHAFT, ROLLER	
60	RS5-0736-000		1	GEAR, 16T	
61	RS5-0737-000		1	GEAR, 40T	
62	RS5-0734-000		1	GEAR, 100T	
63	RS5-2475-000		1	SPRING, COMPRESSION	
64	RS5-1009-000		1	BUSHING	
66	RB1-6563-000		1	BLOCK, SUPPORT, LOWER	
67	RS5-1179-000		1	BUSHING	
68	RB1-6564-000		1	GUIDE, PAPER PICK-UP, LOWER	
69	RB1-6597-000		1	BLOCK, ROLLER SUPPORT, UPPER	
70	RB1-6598-000		1	ROLLER, PAPER FEED, UPPER	
71	RF5-1421-000		4	ROLLER	
72	RS5-0736-000		1	GEAR, 16T	
73	RS5-0746-000		1	GEAR, 21T	
74	RS5-1009-000		1	BUSHING	
75	RS5-1179-000		2	BUSHING	
76	FB5-4498-000		1	SPRING, LEAF, 1	
77	RB1-6527-000		1	SPRING, LEAF, 2	
78	RB1-6567-000		1	PLATE, GROUNDING, 2	
79	RB1-6568-000		1	PLATE, GROUNDING, 3	
80	RB1-6579-000		1	PLATE, GROUNDING, 1	
81	RB1-6599-000		1	COVER, SMALL	
82	RH7-5218-000		1	SOLENOID	SL3 J1203
83	RS5-0738-000		1	GEAR, 31T/47T	
84	WG8-0291-000		1	PHOTO INTERRUPTER,TLP1230	PS18 J14
85	RG5-1862-000		1	CABLE, RIGHT DOOR SENSOR	J14,1206
86	RG5-1861-000		1	CABLE, PAPER PICK-UP	J210,1201
87	RH7-1350-000		1	MOTOR, STEPPING	M5 J1202
88	RH7-5188-000		1	CLUTCH, ELECTROMAGNETIC	CL2 J1204

FIGURE & KEY NO.	PART NUMBER	R A N K	Q' T Y	DESCRIPTION	SERIAL NUMBER / REMARKS
310 - 89	RS5-0732-020		2	GEAR, 31T	
90	RS5-0733-000		2	GEAR, 20T/41T	
91	RS5-0739-000		2	GEAR, 38T	
92	RS5-0740-000		2	GEAR, 18T	
93	RS5-0741-000		1	GEAR, 27T/36T	
94	RS5-0742-000		1	GEAR, 57T	
95	RS5-0743-000		1	GEAR, 20T	
96	RS5-0744-000		2	GEAR, 23T	
97	RS5-0745-000		2	GEAR, 31T	
98	RS5-1004-000		2	BUSHING	
99	RS5-2481-000		2	SPRING, TENSION	
100	RS5-2482-000		4	SPRING, TENSION	
101	RS5-2484-020		2	SPRING, TENSION	
102	XA9-0836-000		15	SCREW, TP, M3X6	
103	RG5-1860-030		1	PAPER PICK-UP PCB ASS'Y	
104	RB1-6570-000		2	ARM, SEPARATION	
105	RB1-6571-000		2	JOINT	
106	RS5-2480-000		2	SPRING, COMPRESSION	
107	RS5-0735-000		1	GEAR, 32T	
108	RB1-6565-000		2	JOINT	
109	XA9-0686-000		10	SCREW, RS, M3X6	
110	RB1-0153-000		1	PIN, POSITIONING	
501	XB4-7401-007		6	SCREW, TAPPING, TRUSS HEAD, M4X10	
502	XD2-1100-502		13	RING, E	
503	XD2-1100-642		2	RING, E	
504	XD3-1200-122		2	PIN, SPRING	
505	XD3-2200-122		4	PIN, DOWEL	
506	XB1-7400-807		2	SCREW, TAPPING, TRUSS HEAD, M4X8	
507	XB4-7300-809		1	SCREW, TAPPING, TRUSS HEAD, M3X8	
508	XD3-1200-102		2	PIN, SPRING	

FIGURE & KEY NO.	PART NUMBER	R A N K	Q' T Y	DESCRIPTION	SERIAL NUMBER / REMARKS
310 - 509	XB4-7401-009		1	SCREW,TAPPING,TRUSS HEAD,M4X10	
510	XD2-1100-402		2	RING,E	

FIGURE 320 REGISTRATION FRAME ASSEMBLY

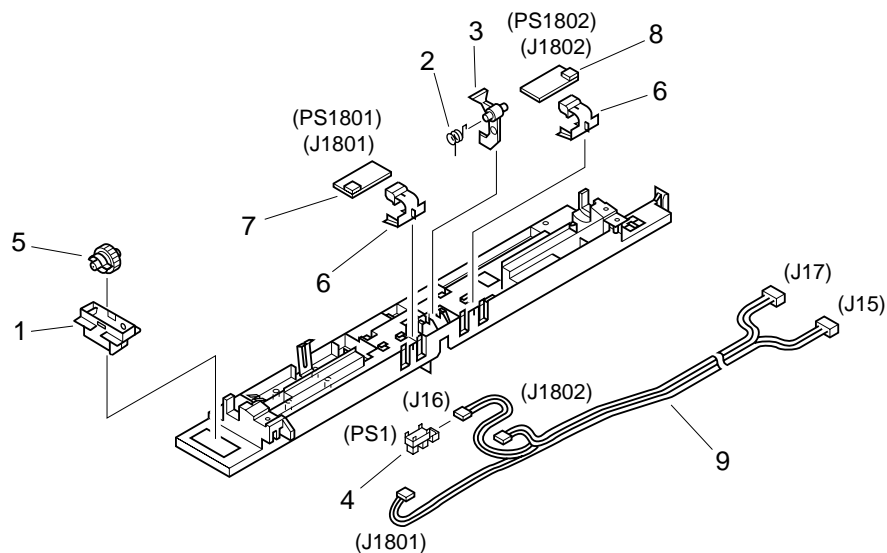


FIGURE & KEY NO.	PART NUMBER	RANK	QTY	DESCRIPTION	SERIAL NUMBER / REMARKS
320 -	RG5-3007-000		1	REGISTRATION FRAME ASS'Y	
1	RB1-6403-000		1	STOPPER, PAWL	
2	RB1-6409-000		1	SPRING, TORSION	
3	RB1-6417-000		1	ARM, SENSOR	
4	WG8-5210-000		1	IC, TLP1240, PHOTO-INTERRUPTER	PS1 J16
5	RS5-0708-000		1	GEAR, 21T	
6	RB1-9586-000		2	COVER, SENSOR	
7	RG5-3032-000		1	PHOTO SENSOR PCB ASS'Y, FRONT	PS1801 J1801
8	RG5-3079-000		1	PHOTO SENSOR PCB ASS'Y, REAR	PS1802 J1802
9	RG5-3102-000		1	PHOTO SENSOR CABLE	J15-17,1801,1802

FIGURE 325 REGISTRATION ROLLER ASSEMBLY

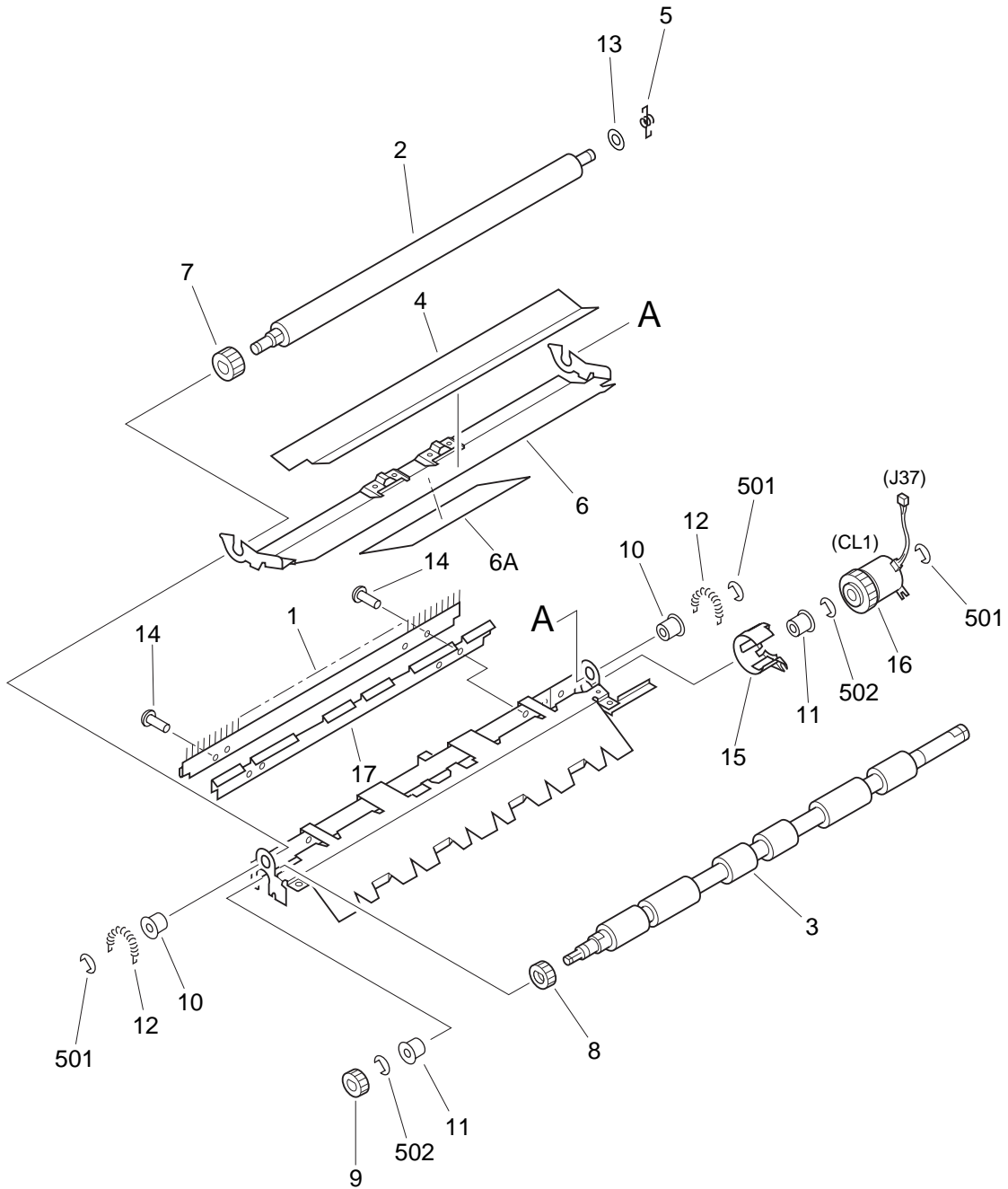


FIGURE & KEY NO.	PART NUMBER	RANK	QTY	DESCRIPTION	SERIAL NUMBER / REMARKS
325 -	RG5-3009-020		1	REGISTRATION ROLLER ASS'Y	
1	RB1-6402-000		1	ELIMINATOR, STATIC CHARGE	
2	RB1-9576-000		1	ROLLER, REGISTRATION, UPPER	
3	RB1-9577-000		1	ROLLER, REGISTRATION, LOWER	
4	RB1-9581-020		1	SHEET, SCRAPER	
5	RB1-9587-000		1	SPRING, TORSION	
6	RF5-1947-000		1	PLATE, GUIDE	
6A	RB1-9588-000		1	SHEET, GUIDE, UPPER	
7	RS5-0705-000		1	GEAR, 28T	
8	RS5-0706-000		1	GEAR, 32T	
9	RS5-0707-000		1	GEAR, 18T	
10	RS5-1175-000		2	BUSHING	
11	RS5-1176-000		2	BUSHING	
12	RS5-2461-000		2	SPRING, TENSION	
13	RS5-6115-000		1	SPACER	
14	XA9-0434-000		2	SCREW,TP,M3X4	
15	RB1-6785-000		1	COVER, REGISTRATION	
16	RH7-5203-000		1	CLUTCH, ELECTROMAGNETIC	CL1 J37
17	RB1-9589-000		1	GUIDE, LOWER	
501	XD2-1100-502		3	RING,E	
502	XD2-1100-642		2	RING,E	

FIGURE 330 LEFT COVER FEEDER ASSEMBLY

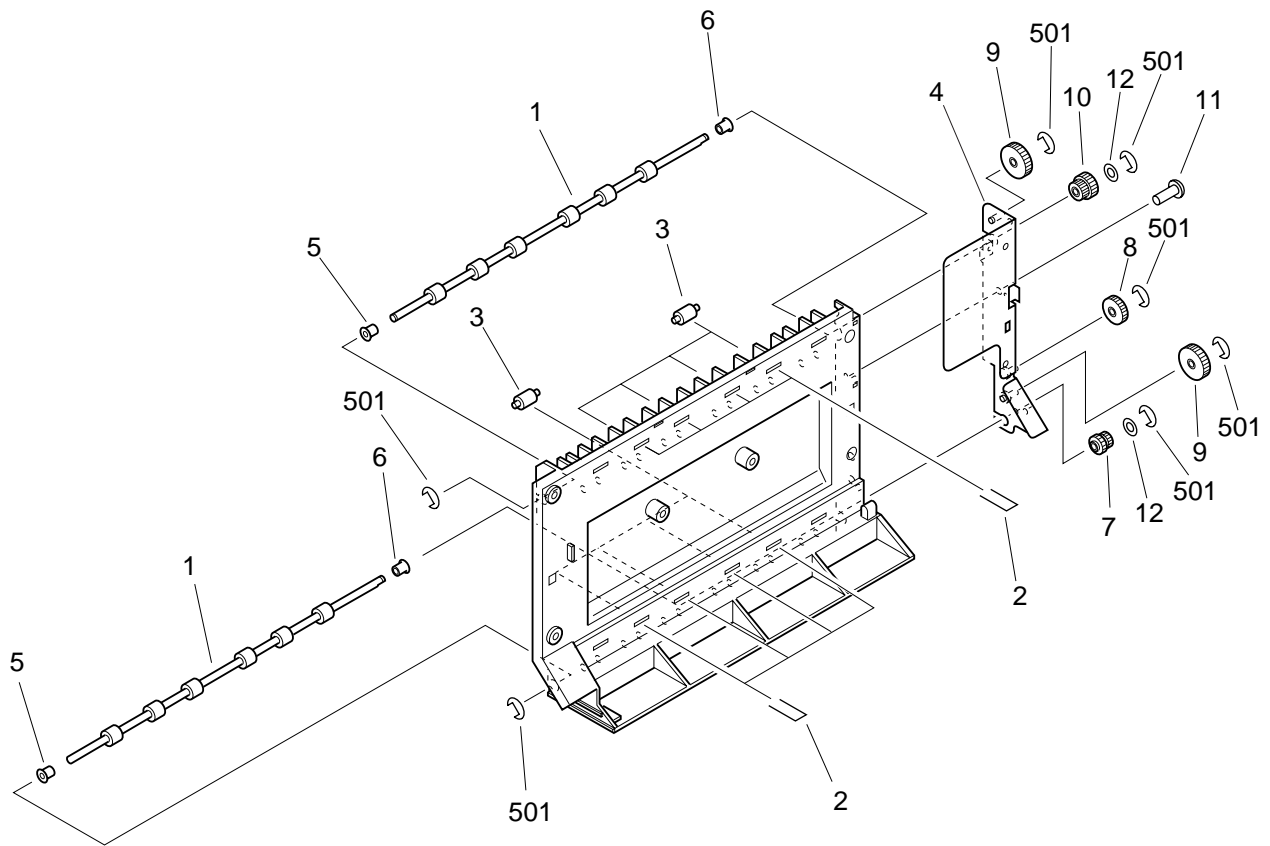


FIGURE & KEY NO.	PART NUMBER	R A N K	Q' T Y	DESCRIPTION	SERIAL NUMBER / REMARKS
330 -	RG5-3059-000		1	LEFT COVER FEEDER ASS'Y	
1	RB1-9441-000		2	ROLLER, FEEDER	
2	RB1-9438-000		8	SPRING, TORSION	
3	RB1-6662-000		8	ROLLER	
4	RF5-1942-000		1	PLATE, SIDE	
5	RS5-1060-000		2	BUSHING	
6	RS5-1325-000		2	BUSHING, CONDUCTIVE	
7	RS6-0021-000		1	GEAR, 20T	
8	RS6-0022-000		1	GEAR, 25T	
9	RS6-0023-000		2	GEAR, 27T	
10	RS6-0024-000		1	GEAR, 17T/20T	
11	XA9-0605-000		2	SCREW,P,M4X8	
12	XD9-0182-000		2	WASHER, WAVE	
501	XD2-1100-402		7	RING,E	

FIGURE & KEY NO.	PART NUMBER	RANK	QTY	DESCRIPTION	SERIAL NUMBER / REMARKS
340 -	RG5-3054-000		1	MULTI-PURPOSE PICK-UP ASS'Y	CP660/IR C624
	FG6-5500-000		1	MULTI-PURPOSE PICK-UP ASS'Y	CP680/680II
1	RB1-9533-000		1	ARM, STOP	
2	RB1-6733-000		1	ARM, SENSOR	
3	RB1-6734-000		1	FLAG, SENSOR	
4	RS5-2714-000		1	SPRING, TORSION	
5	RB1-6740-000		1	SPRING, TORSION	
6	RB1-6748-000		1	PLATE, CONTINUITY, 3	
7	RF5-1944-000		1	PLATE, MIDDLE	
8	RB1-9518-000		1	FRAME, LOWER	
9	RB1-9521-000		1	PLATE, CONTINUITY, 1	
10	RB1-9526-000		1	ROLLER, MP TRAY PICK-UP	
11	RB1-9530-000		1	SPRING, TORSION	
12	RB1-9544-000		1	LEVER, PICK-UP	
13	RB1-9546-000		1	PLATE, CONTINUITY, 2	
14	RB1-9548-000		1	COVER, ROLLER	
15	RB1-9559-000		1	HOLDER, SEPARATION PAD	
16	RF5-1989-000		1	PAD, SEPARATION	CP660/IR C624
	FF5-9980-000		1	PAD, SEPARATION	CP680/680II
17	RG5-1884-000		1	MULTI-PURPOSE TRAY PCB ASS'Y	PS1301,1302
18	RB1-9554-000		1	COVER, DRIVE	
19	RB1-9555-000		1	ARM, AUXILIARY	
20	RB1-9556-000		1	SHAFT, PICK-UP	
21	RB1-9557-000		1	SPRING, LEAF	
22	RB1-9558-000		1	PLATE, CONTINUITY, 4	
23	RH7-5189-000		1	CLUTCH, ELECTROMAGNETIC	CL3 J1303
24	RH7-5167-000		1	SOLENOID	SL4 J1302
25	RS5-1021-000		1	BUSHING	
26	RS5-2702-000		1	SPRING, TENSION	
27	RS6-0030-000		1	GEAR, 45T	

FIGURE & KEY NO.	PART NUMBER	R A N K	Q' T Y	DESCRIPTION	SERIAL NUMBER / REMARKS
340 - 28	RS6-0031-000		1	GEAR, 20T/23T	
29	RS6-0032-000		1	GEAR, 23T	
30	XA9-0614-000		2	SCREW,P,M3X8	
31	XA9-0924-000		2	SCREW,W/WASHER,M3X8	
32	XA9-0870-000		5	SCREW,P,M4X10	
33	RB1-2152-000		1	ROLLER, ARM	
34	RB1-6723-000		1	HOLDER, ROLLER	
35	RB1-9527-000		1	ARM, FRONT	
36	RB1-9528-000		1	ARM, REAR	
37	XA9-0635-000		1	SCREW,W/WASHER,M3X7	
38	RG5-3930-000		1	SENSOR CABLE	J32,34
39	RB1-9534-000		1	ROLLER, SENSOR	
40	WG8-5210-000		1	IC, TLP1240, PHOTO-INTERRUPTER	PS19 J34
41	RS5-1119-000		1	BUSHING	
42	RS5-2680-000		1	SPRING, COMPRESSION	
43	RS5-2681-000		1	SPRING, COMPRESSION	
44	RS5-2682-000		1	SPRING, TORSION	
45	RB1-9531-000		1	SUPPORT, LEVER	
46	XA9-0591-000		1	SCREW,M3X8	
47	VS1-5057-003		2	CONNECTOR, SNAP TIGHT	J32,74
48	VS1-5057-004		1	CONNECTOR, SNAP TIGHT	J33
49	VS1-5057-006		1	CONNECTOR, SNAP TIGHT	J75
50	RF5-1946-000		1	PLATE, DRIVE	
51	RB1-9535-000		1	HOLDER, SENSOR	
501	XD2-1100-402		1	RING,E	
502	XD2-1100-642		1	RING,E	
503	XD2-2300-302		2	RING,TOOTHED LOCK	

FIGURE 341 MULTI-PURPOSE TRAY ASSEMBLY

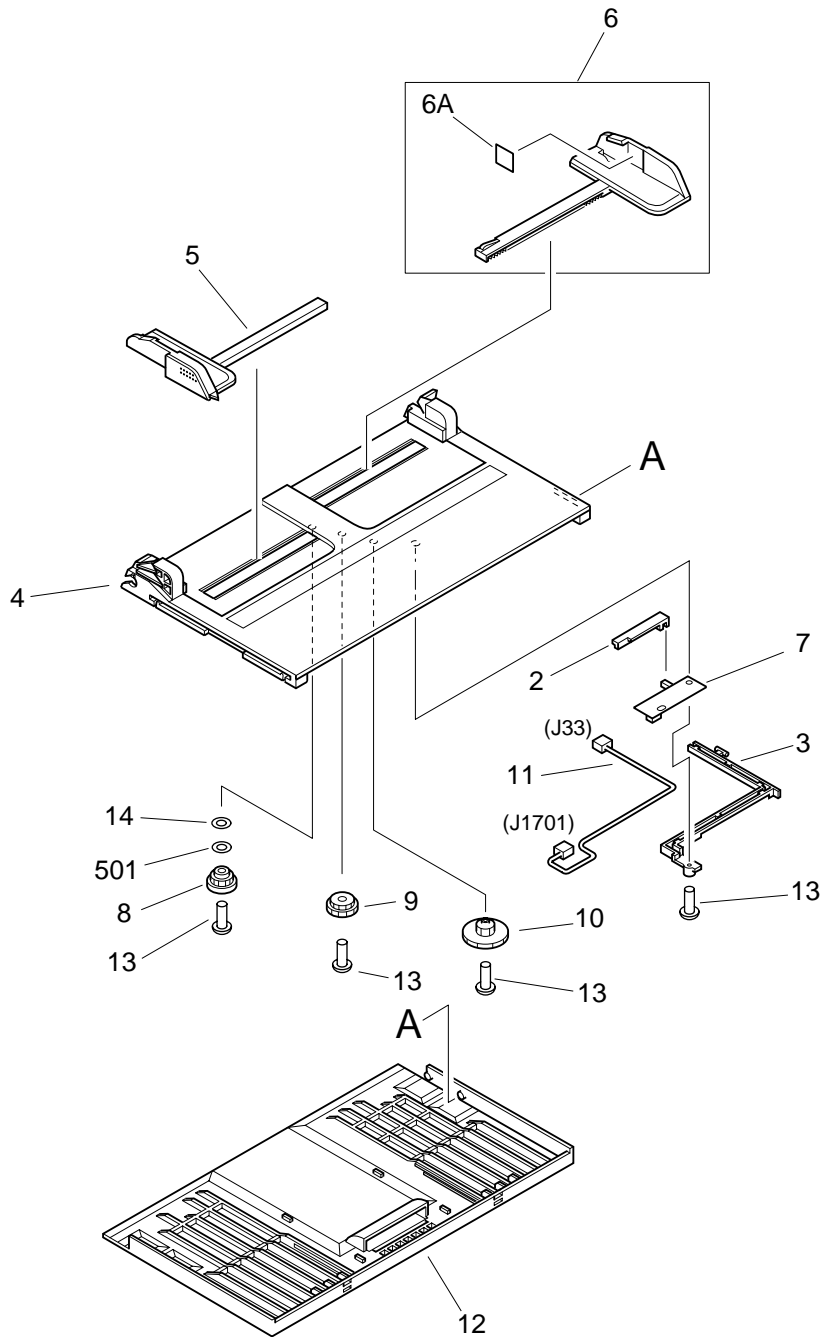


FIGURE & KEY NO.	PART NUMBER	RANK	QTY	DESCRIPTION	SERIAL NUMBER / REMARKS
341 -	RG5-3058-100		1	MULTI-PURPOSE TRAY ASS'Y	
2	RB1-9543-000		1	PLATE, GEAR, 20T	
3	RB1-9545-000		1	COVER, CABLE	
4	RB1-9541-040		1	TRAY, MULTI-PURPOSE	
5	RB1-9550-000		1	BLOCK, SIZE, LEFT	
6	RF5-1747-000		1	BLOCK, SIZE, RIGHT	
6A	RS2-8073-000		1	LABEL, "LIMIT"	
7	RG5-3078-000		1	PAPER WIDTH SENSOR PCB ASS'Y	
8	RS5-0764-000		1	GEAR, 20T	
9	RS6-0028-000		1	GEAR, 29T/38T	
10	RS6-0029-000		1	GEAR, 20T/63T	
11	RG5-3928-000		1	PAPER WIDTH SENSOR CABLE	J33,1701
12	RB1-9542-050		1	TRAY, LOWER	
13	XA9-0596-000		4	SCREW,P,M3X6	
14	XD9-0154-000		1	WASHER,SHIM	
501	XD1-1105-231		1	SHIM	

FIGURE 350 DELIVERY ASSEMBLY

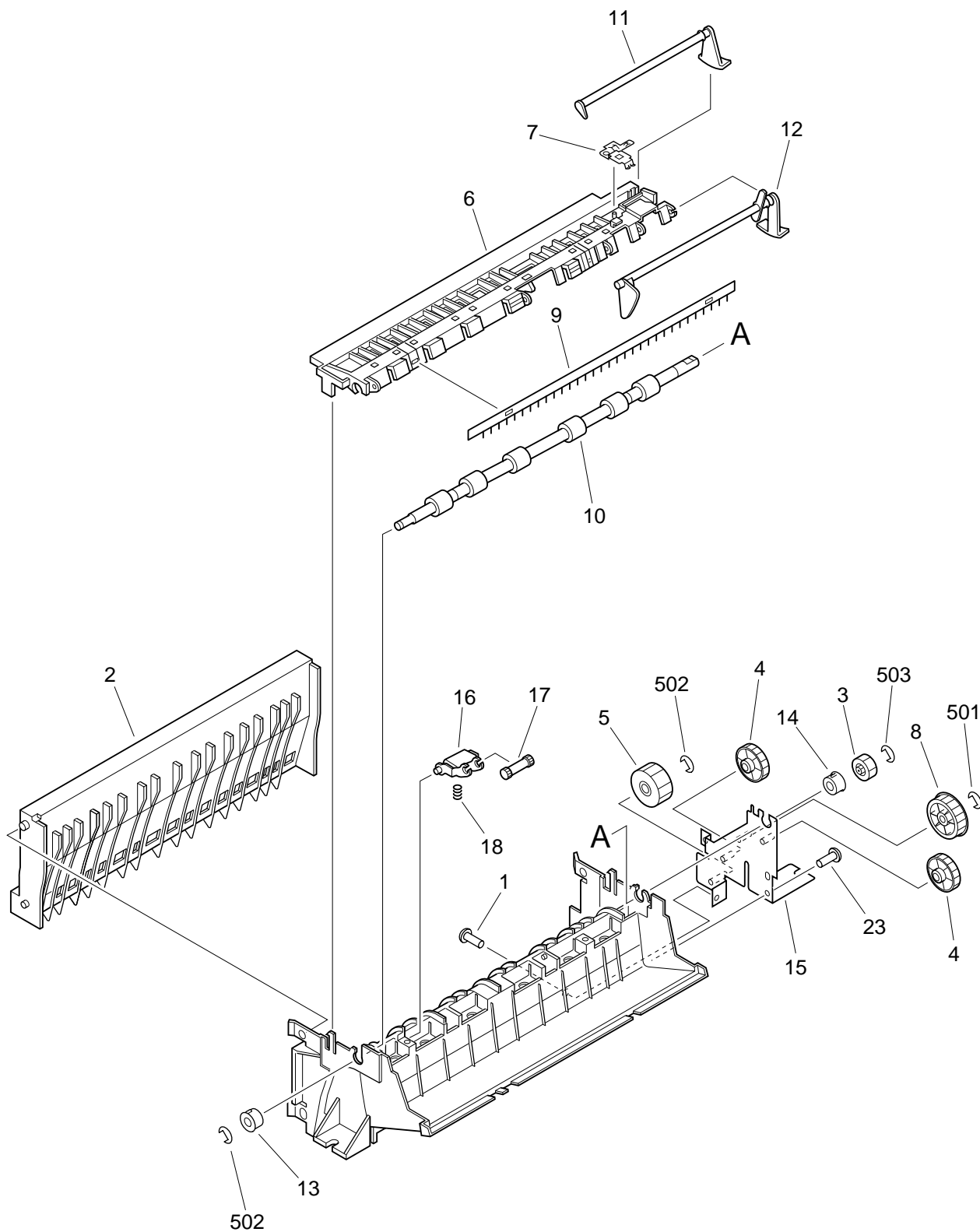


FIGURE & KEY NO.	PART NUMBER	RANK	QTY	DESCRIPTION	SERIAL NUMBER / REMARKS
350 -	RG0-0100-000		1	DELIVERY ASS'Y	
1	XA9-0951-000		1	SCREW,W/WASHER,M3X8	
2	RA0-0101-000		1	GUIDE, FEEDER	
3	RA0-0103-000		1	GEAR, 16T	
4	RA0-0104-000		2	GEAR, 33T	
5	RA0-0105-000		1	GEAR, 33T	
6	RA0-0108-000		1	GUIDE, UPPER	
7	RA0-0109-000		1	PLATE, STAIC CHARGE	
8	RA0-0110-000		1	GEAR, 33T	
9	RB1-6666-000		1	ELIMINATOR, STATIC CHARGE	
10	RB9-0679-000		1	ROLLER, DELIVERY	
11	RB1-6692-000		1	LEVER, PAPER SENSING	
12	RA0-0112-000		1	LEVER, PAPER HEIGHT	
13	RS5-1324-000		1	BUSHING	
14	RS5-1322-000		1	BUSHING	
15	RF0-0007-000		1	PLATE, GEAR	
16	RB1-9644-000		4	HOLDER, ROLLER	
17	RB1-6679-000		4	ROLLER	
18	RS5-2491-000		4	SPRING, COMPRESSION	
23	XA9-0596-000		2	SCREW,P,M3X6	
501	XD2-1100-322		1	RING,E	
502	XD2-1100-402		2	RING,E	
503	XD2-1100-602		1	RING,E	

FIGURE 351

DELIVERY COVER ASSEMBLY

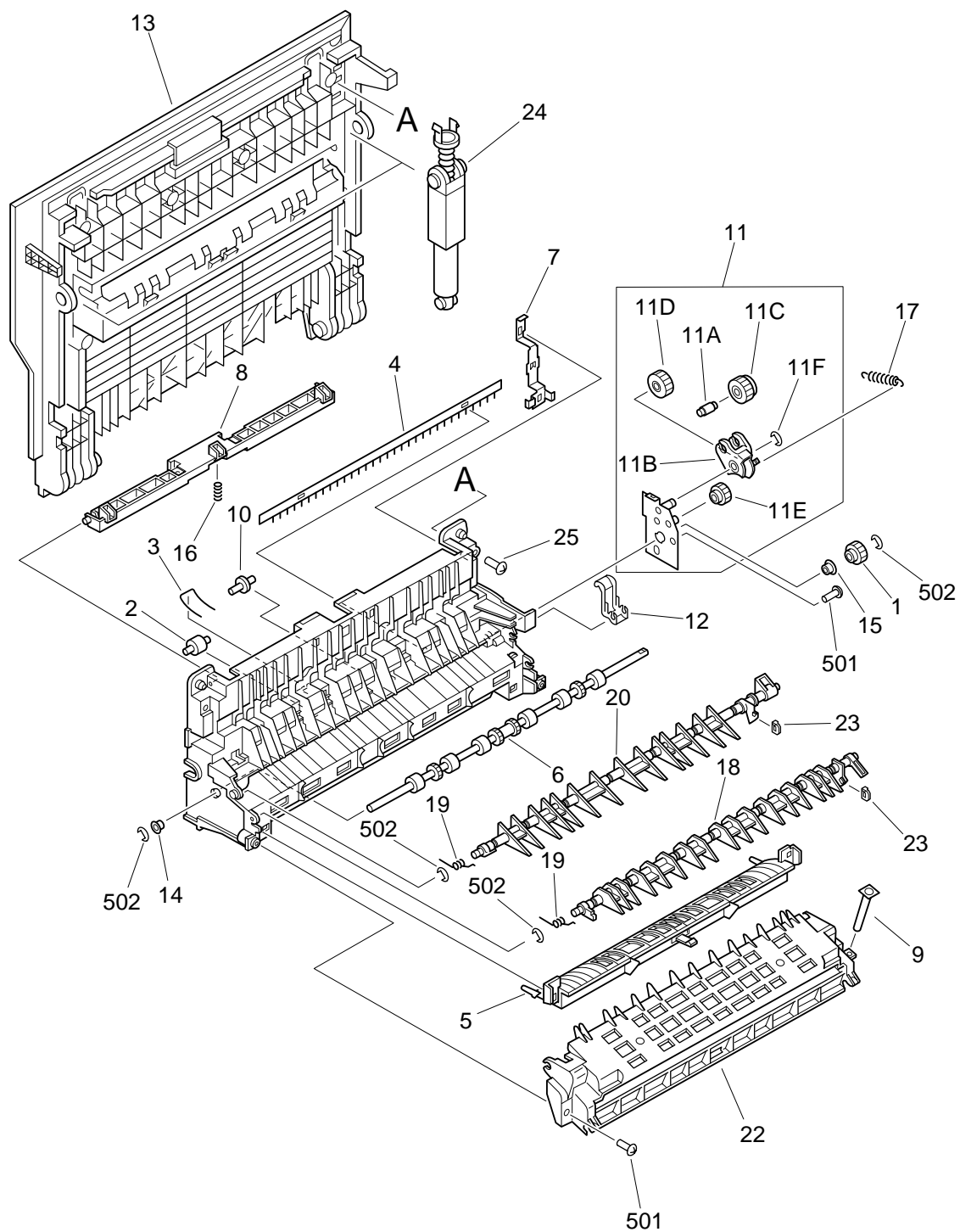


FIGURE & KEY NO.	PART NUMBER	R A N K	Q' T Y	DESCRIPTION	SERIAL NUMBER / REMARKS
351 -	RG5-3021-000		1	DELIVERY COVER ASS'Y	
1	RA9-1127-000		1	GEAR, 20T	
2	RB1-6662-000		4	ROLLER	
3	RB1-6663-000		4	SPRING	
4	RB1-6666-000		1	ELIMINATOR, STATIC CHARGE	
5	RB9-0249-000		1	GUIDE, FEEDER	
6	RB9-0677-000		1	ROLLER, DELIVERY	
7	RB9-0251-000		1	PLATE, STATIC CHARGE	
8	RB9-0256-000		1	LEVER, DELIVERY COVER	
9	RB9-0254-000		1	PIN, FLAPPER	
10	RB9-0255-000		1	ROLLER	
11	RF9-1249-000		1	FACE-UP DELIVERY DRIVE ASS'Y	
11A	RB1-6653-000		1	SHAFT, GEAR	
11B	RB9-0245-000		1	LEVER, SWING	
11C	RA9-1124-000		1	GEAR, 18T	
11D	RA9-1125-000		1	GEAR, 19T	
11E	RA9-1126-000		1	GEAR, 17T	
11F	XD2-1100-502		1	RING,E	
12	RB1-9751-000		1	HOLDER, FLAPPER	
13	RB1-9966-030		1	COVER, DELIVERY	
14	RS5-1060-000		1	BUSHING	
15	RS5-1101-000		1	BUSHING, CONDUCTIVE	
16	RS5-2489-000		1	SPRING, COMPRESSION	
17	RS5-2490-000		1	SPRING, TENSION	
18	RB2-3553-000		1	FLAPPER, FACE-UP	
19	RB1-6655-000		2	SPRING, TORSION	
20	RB2-3554-000		1	DEFLECTOR	
22	RB9-0377-000		1	GUIDE, PAPER, DELIVERY	
23	RB2-3555-000		2	CUSHION	
24	RF5-2701-000		2	HINGE, STOPPER	

FIGURE & KEY NO.	PART NUMBER	R A N K	Q' T Y	DESCRIPTION	SERIAL NUMBER / REMARKS
351 - 25	XA9-0605-000		6	SCREW,P,M4X8	
501	XB4-7401-009		3	SCREW,TAPPING,TRUSS HEAD,M4X10	
502	XD2-1100-402		4	RING,E	

FIGURE 360

DUPLEXING UNIT MAIN BODY (ACCESSORY) (1/2)

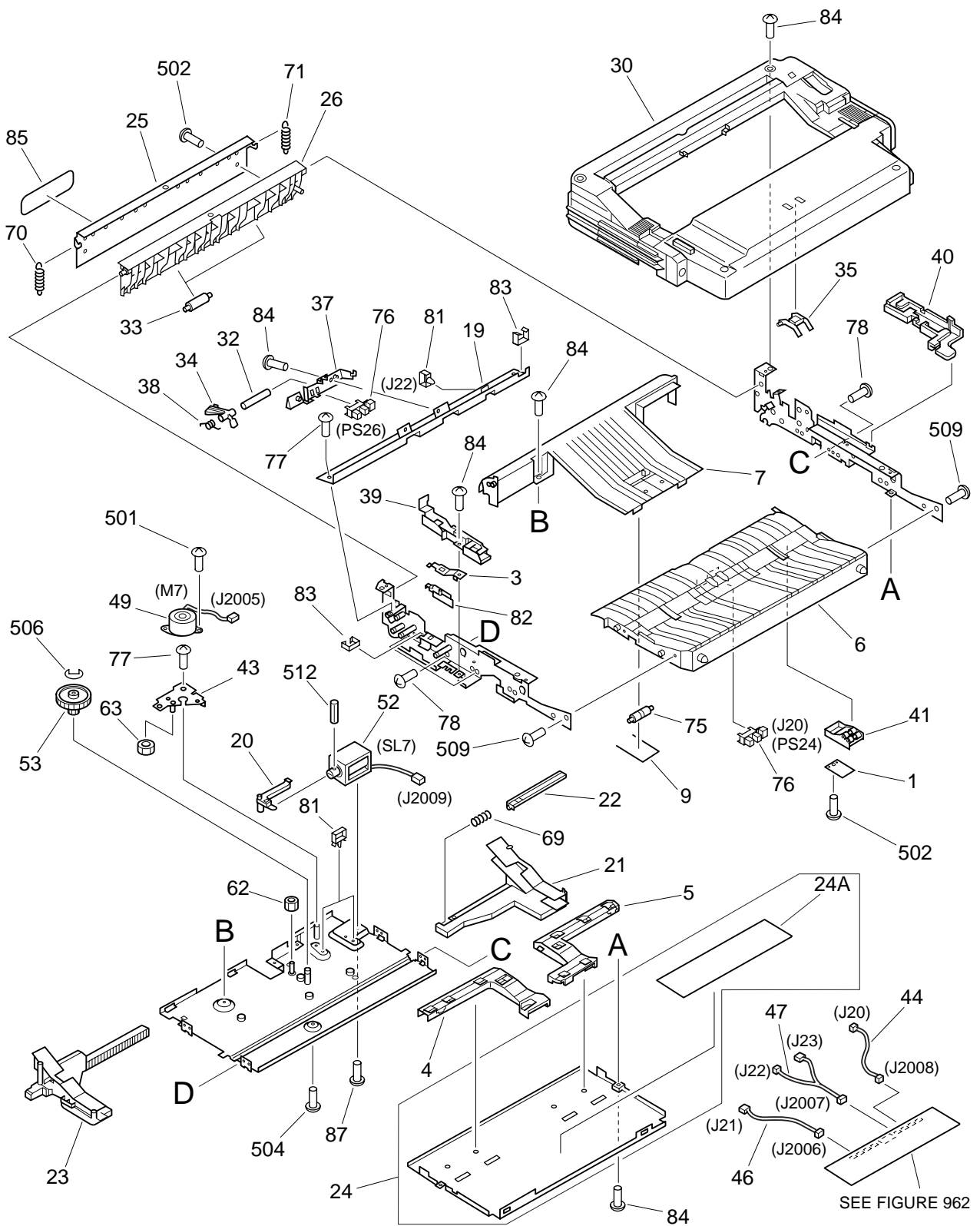


FIGURE & KEY NO.	PART NUMBER	RANK	QTY	DESCRIPTION	SERIAL NUMBER / REMARKS
360 -	NPN		RF	DUPLEXING UNIT MAIN BODY	ACCESSORY
1	RB1-6810-000		4	SPRING, LEAF	
2	RB2-2536-000		1	FLAG, SENSOR	
3	RB1-6812-000		1	PLATE, GROUNDING	
4	RB1-6813-000		1	GUIDE, CABLE, FRONT	
5	RB1-6814-000		1	GUIDE, CABLE, REAR	
6	FB5-1845-000		1	GUIDE, LOWER, RIGHT	
7	RB2-2531-000		1	GUIDE, LOWER, LEFT	
8	RB1-6817-000		2	SHAFT	
9	RB1-6819-000		1	SPRING, COMPRESSION	
10	RB1-6822-000		1	ROLLER, DUPLEXING, 1	
11	RB2-2535-000		1	GUIDE, DUPLEXING	
12	RB1-6824-000		1	ROLLER, DUPLEXING, 2	
13	RB1-6825-000		1	PLATE, MOUNT, CONNECTOR	
14	RB1-6826-000		1	HOLDER, CONNECTOR	
15	RB1-6827-000		1	MOUNT, SENSOR	
16	RB1-6828-000		1	ROLLER, REVERSE	
17	RB1-6830-000		1	COVER, SOLENOID	
18	RB1-6831-000		1	LEVER, SWING	
19	RB1-6832-000		1	PLATE, TOP	
20	RB1-6834-000		1	LEVER, PRESSURE	
21	RB1-6835-020		1	GUIDE, SIDE REGISTRATION, REAR	
22	RB1-6836-000		1	RACK, RY	
23	RB1-6837-020		1	GUIDE, SIDE REGISTRATION, FRONT	
24	RF5-1996-000		1	COVER, PCB	
24A	RB2-2530-000		1	SHEET, PCB	
25	RB1-6840-000		1	PLATE, REINFORCEMENT	
26	RB2-2533-000		1	GUIDE, SWITCH	
27	RB1-6842-000		1	KNOB, RF	
28	RB1-6843-000		1	KNOB, RR	

FIGURE & KEY NO.	PART NUMBER	R A N K	Q' T Y	DESCRIPTION	SERIAL NUMBER / REMARKS
360 - 29	RB1-6844-000		1	SPRING, TORSION	
30	RB2-2534-000		1	GUIDE, UPPER	
31	RB1-6846-000		1	SHAFT, KNOB	
32	RB1-6847-000		1	SHAFT, SENSOR	
33	RB1-6848-000		2	ROLLER	
34	RB1-6849-000		1	LEVER, SENSOR, H	
35	RB1-6850-000		1	LEVER, SENSOR, R	
36	RB1-6851-000		1	HOLDER, MOUNT	
37	RB1-6852-000		1	COVER, SENSOR	
38	RB1-6853-000		1	SPRING, TORSION	
39	RB1-6854-000		1	GUIDE, CABLE, FRONT	
40	RB1-6855-000		1	GUIDE, CABLE, REAR	
41	RF5-1476-000		4	ROLLER HOLDER	
42	RF5-1478-000		1	PLATE, MOTOR, H	
43	RF5-1480-000		1	PLATE, MOTOR, Y	
44	RG5-1905-000		1	PAPER SENSOR CABLE ASS'Y	J20,2008
45	RG5-1906-000		1	DUPLEXING CABLE, 2	J19,2001
46	RG5-1907-000		1	SIDE REGISTRATION SENSOR CABLE	J21,2006
47	RG5-1929-000		1	DUPLEXING REVERSE SENSOR CABLE	J22,23,2007
48	RH7-1365-000		1	MOTOR, STEPPING	M8 J2004
49	RH7-1264-000		1	MOTOR, STEPPING	M7 J2005
50	RH7-5122-000		1	CLUTCH, ELECTROMAGNETIC	CL5 J2003
51	RH7-5129-000		1	SOLENOID	SL6 J2002
52	RH7-5130-000		1	SOLENOID	SL7 J2009
53	RS5-0068-000		1	GEAR, 17T/70T	
54	RS5-0766-000		1	GEAR, 26T	
55	RS5-0767-000		1	GEAR, 23T/37T	
56	RS5-0768-000		2	GEAR, 27T	
57	RS5-0769-000		1	GEAR, 21T	
58	RS5-0770-000		1	GEAR, 24T	

FIGURE & KEY NO.	PART NUMBER	R A N K	Q' T Y	DESCRIPTION	SERIAL NUMBER / REMARKS
360 - 59	RS5-0771-000		1	GEAR, 20T	
60	RS5-0772-000		1	PULLEY, 16T/GEAR, 37T	
61	RS5-0773-000		1	GEAR, 26T	
62	RS5-0774-000		1	GEAR, 25T	
63	RS5-0775-000		1	GEAR, 33T	
64	RS5-1001-000		3	BUSHING	
65	RS5-1002-000		3	BUSHING	
66	RS5-1021-000		1	BUSHING	
67	RS5-2471-000		2	SPRING, COMPRESSION	
68	RS5-2472-000		1	SPRING, TENSION	
69	RS6-2104-000		1	SPRING, COMPRESSION	
70	RS5-2474-000		1	SPRING, TENSION	
71	RS5-2483-000		1	SPRING, TENSION	
72	RS5-3099-000		1	PULLEY, 15T	
73	RS5-3100-000		1	PULLEY, 20T	
74	RS5-3101-000		1	PULLEY, 14T	
75	RS5-6173-000		1	ROLLER	
76	WG8-0291-000		4	PHOTO INTERRUPTER,TLP1230	PS23-26 J23,20-22
77	XA9-0267-000		11	SCREW,TP,M3X6	
78	XA9-0527-000		2	SCREW,TP	
79	XF9-0565-000		1	BELT, TIMING	
80	XF9-0566-000		1	BELT, TIMING	
81	WT2-5026-000		4	CLIP, CABLE	
82	RB1-6809-000		1	HOLDER, GROUNDING PLATE	
83	WT2-5056-000		2	CLIP, CABLE	
84	XA9-0547-000		11	SCREW,TP,M3X6	
85	RS5-8595-000		1	LABEL, OPERATION	
86	RB1-6808-000		1	SHEET, CLUTCH	
87	XA9-0434-000		6	SCREW,TP,M3X4	
501	XB1-2300-407		4	SCREW,MACH.,TRUSS HEAD,M3X4	

FIGURE & KEY NO.	PART NUMBER	RANK	QTY	DESCRIPTION	SERIAL NUMBER / REMARKS
360 - 502	XB4-7300-609		7	SCREW,TAPPING,TRUSS HEAD,M3X6	
503	XD3-2200-102		1	PIN,DOWEL	
504	XB4-7400-607		1	SCREW,TAPPING,TRUSS HEAD,M4X6	
505	XD2-1100-402		3	RING,E	
506	XD2-1100-502		10	RING,E	
507	XD2-2100-602		1	RING,GRIP	
508	XD3-1160-102		2	PIN,SPRING	
509	XB4-7400-807		4	SCREW,TAPPING,TRUSS HEAD,M4X8	
510	XD1-1106-225		1	SHIM	
511	XD3-1300-082		1	PIN,SPRING	
512	XD3-1300-102		1	PIN,SPRING	
513	XD3-2200-142		1	PIN,DOWEL	

FIGURE 580 SECONDARY TRANSFER ASSEMBLY

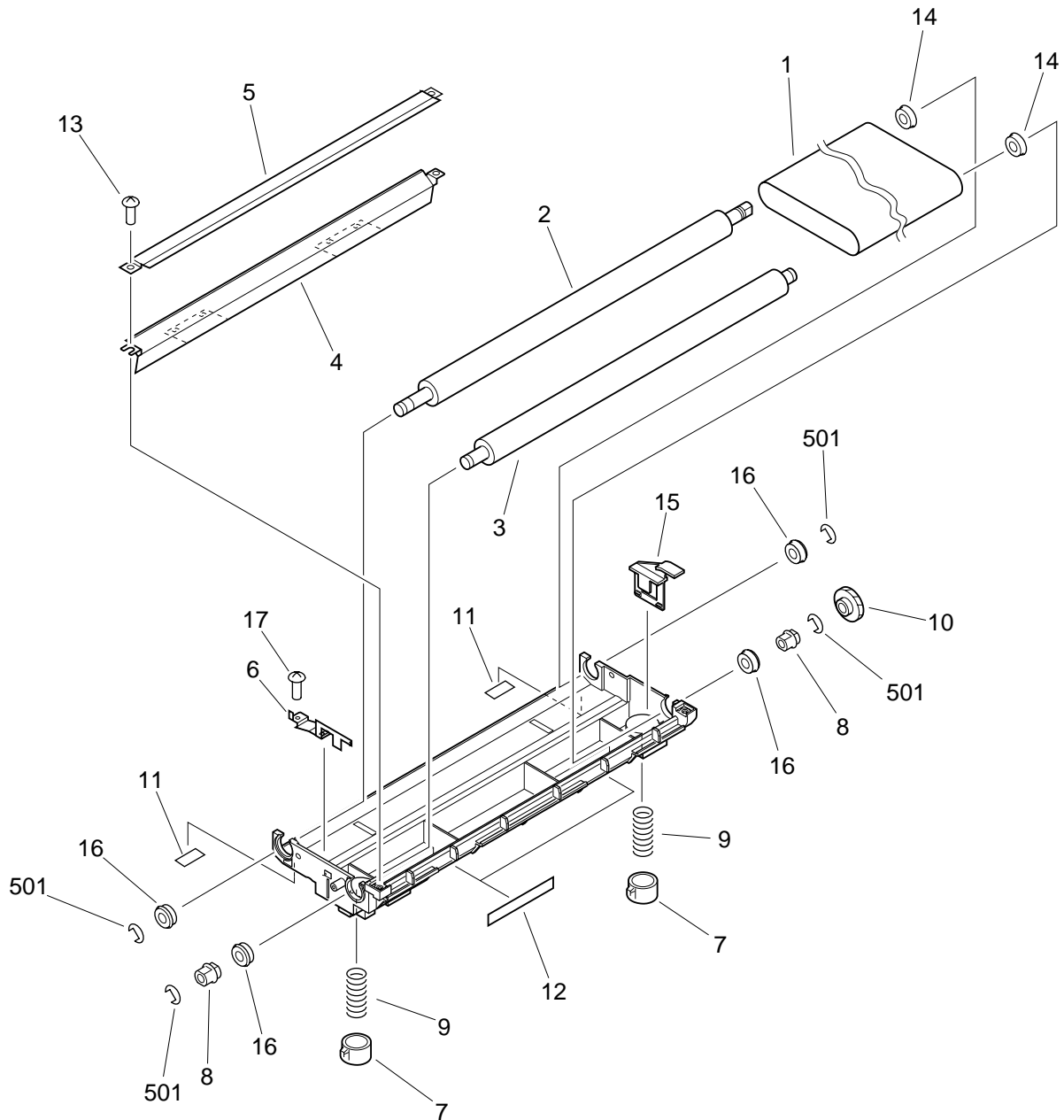


FIGURE & KEY NO.	PART NUMBER	R A N K	Q' T Y	DESCRIPTION	SERIAL NUMBER / REMARKS
580 -	RG5-3047-000		1	SECONDARY TRANSFER ASS'Y	
1	RB1-9595-000		1	BELT, TRANSFER	
2	RB1-9605-000		1	ROLLER, TRANSFER BELT, 1	
3	RB1-9604-000		1	ROLLER, TRANSFER BELT, 2	
4	RB1-9598-000		1	GUIDE, TRANSFER, 1	
5	RB1-9599-000		1	GUIDE, TRANSFER, 2	
6	RB1-9600-000		1	PLATE, CONTACT	
7	RB1-9601-000		2	CAP, SPRING	
8	RS5-1311-000		2	BUSHING	
9	RS5-2684-000		2	SPRING, COMPRESSION	
10	RS6-0033-000		1	GEAR, 27T	
11	RS6-8039-000		2	LABEL, "INSERT"	
12	RS6-8023-000		2	LABEL, "TRANSFER"	
13	XA9-0870-000		2	SCREW,P,M4X10	
14	RS5-1004-000		2	BUSHING	
15	RB1-9603-000		1	KNOB	
16	XG9-0365-000		4	BEARING, BALL	
17	XA9-0591-000		1	SCREW,M3X8	
501	XD2-1100-642		4	RING,E	

FIGURE 810

FIXING ASSEMBLY (1/2)

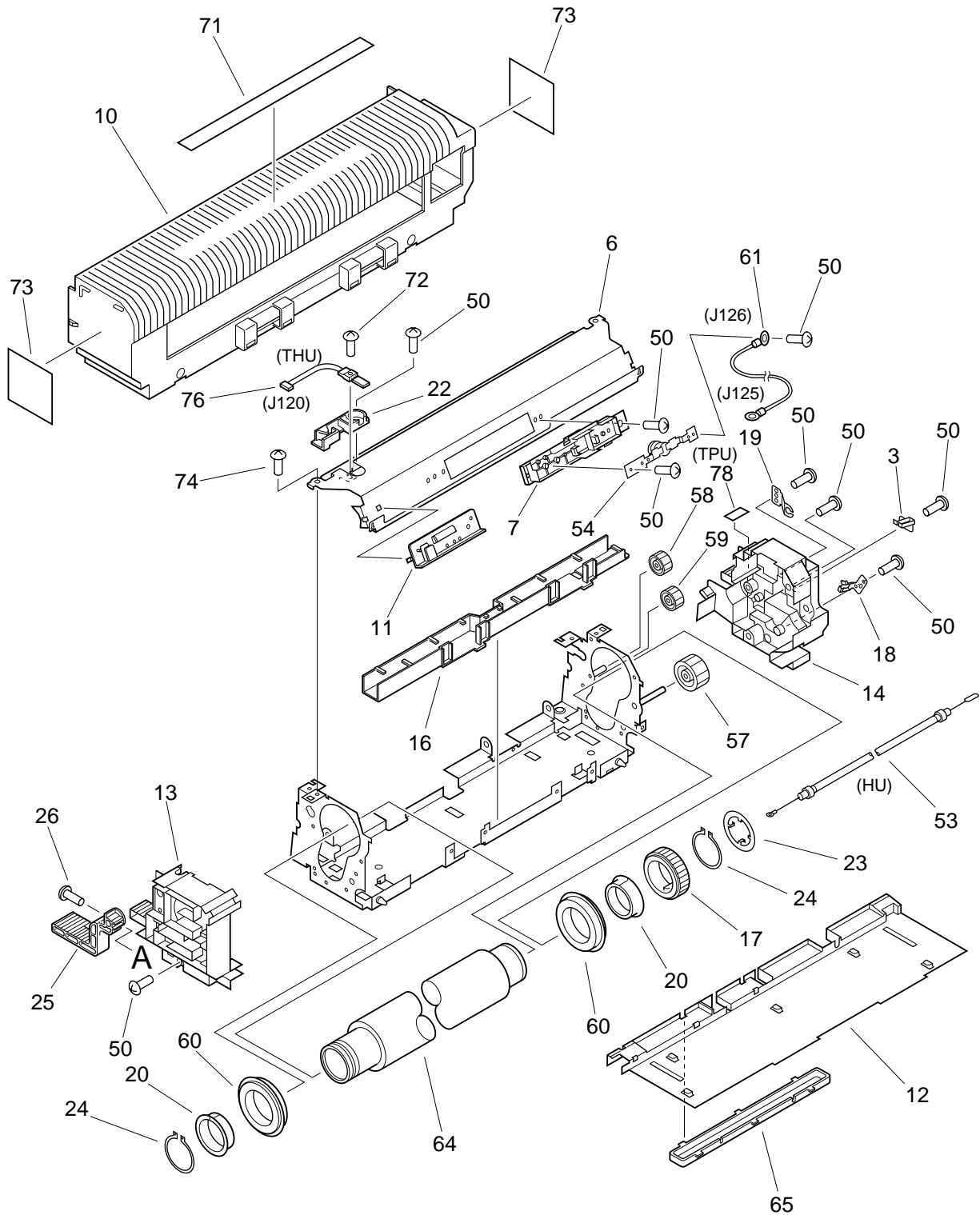


FIGURE 810

FIXING ASSEMBLY (2/2)

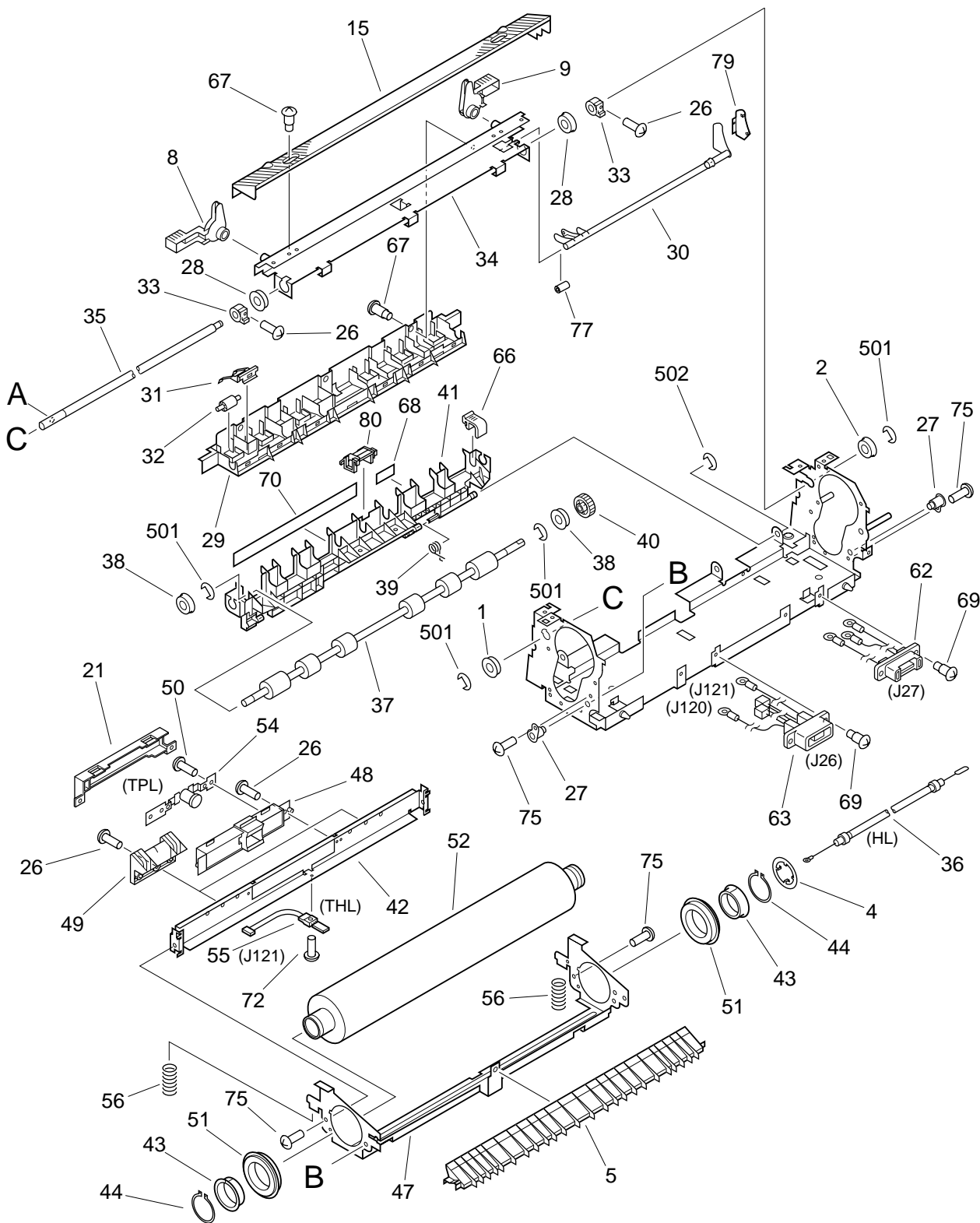


FIGURE & KEY NO.	PART NUMBER	R A N K	Q' T Y	DESCRIPTION	SERIAL NUMBER / REMARKS
810 -	RG5-5841-000		1	FIXING ASSEMBLY	100/120V
	RG5-3074-000		1	FIXING ASSEMBLY	220/240V
1	FS1-1189-000		2	BUSHING	
2	FS1-1213-000		1	BUSHING	
3	RB1-6635-000		1	PLATE, GROUNDING	
4	RB1-9688-000		1	RING, GROUNDING	
5	RB1-9701-000		1	GUIDE, PAPER	
6	RB1-9702-000		1	PLATE, THERMOSWITCH	
7	RB1-9703-000		1	HOLDER, THERMOSTAT	
8	RB1-9704-000		1	LEVER, HOLDING, RIGHT	
9	RB1-9705-000		1	LEVER, HOLDING, LEFT	
10	RB1-9706-020		1	COVER, UPPER	
11	RB1-9687-000		1	GUIDE, CABLE	
12	RB1-9707-000		1	COVER, LOWER	
13	RB1-9708-000		1	HOLDER, HEATER, FRONT	
14	RB1-9709-020		1	HOLDER, HEATER, REAR	
15	RB1-9710-000		1	COVER, CLEANER	
16	RB1-9711-000		1	GUIDE, CABLE	
17	RB1-9712-000		1	GEAR, 45T	
18	RB1-9713-000		1	PLATE, GROUNDING	
19	RB1-9714-000		2	SPRING, LEAF	
20	RB1-9716-000		2	BUSHING	
21	RB1-9717-000		1	COVER, THERMOSWITCH	
22	RB1-9718-000		1	GUIDE, CABLE	
23	RB1-9722-000		1	RING, GROUNDING	
24	RB1-9723-000		2	RING, RETAINING	
25	RB1-9748-000		1	LEVER, RELEASE	
26	XA9-0924-000		5	SCREW,W/WASHER,M3X8	
27	RF5-1959-000		2	PLATE, SPINDLE	
28	FS1-1202-000		2	BUSHING	

FIGURE & KEY NO.	PART NUMBER	RANK	QTY	DESCRIPTION	SERIAL NUMBER / REMARKS
810 - 29	RB1-9742-020		1	GUIDE, DELIVERY, UPPER	
30	RB1-9743-020		1	LEVER, DELIVERY	
31	RB1-9745-020		4	SPRING, LEAF	
32	RB1-9746-000		4	ROLLER, FIXING DELIVERY	
33	RB1-9747-000		2	CAM, RELEASE	
34	RF5-1958-000		1	CROSSMEMBER, DELIVERY	
35	RS5-5404-000		1	SHAFT, RELEASE	
36	RH7-4105-000		1	HEATER, HALOGEN, LOWER	100/120V HL
	RH7-4109-000		1	HEATER, HALOGEN, LOWER	220/240V HL
37	RB1-9737-020		1	ROLLER, DELIVERY	
38	RS1-1087-000		2	BUSHING	
39	RS5-2691-000		1	SPRING, TORSION	
40	RS6-0045-000		1	GEAR, 19T	
41	RB1-9738-030		1	GUIDE, DELIVERY, LOWER	
42	RB1-9685-000		1	PLATE, THERMOSTAT	
43	RB1-9686-000		2	BUSHING	
44	RB1-9689-000		2	RING, RETAINING	
47	RB1-9694-020		1	FRAME, PRESSURE	
48	RB1-9703-000		1	HOLDER, THERMOSTAT	
49	RB1-9715-000		2	GUIDE, SEPARATION	
50	XA9-0924-000		24	SCREW,W/WASHER,M3X8	
51	XG9-0359-000		2	BEARING, BALL	
52	RB2-0233-000		1	ROLLER, PRESSURE	
53	RH7-4104-000		1	HEATER, HALOGEN, UPPER	100/120V HU
	RH7-4108-000		1	HEATER, HALOGEN, UPPER	220/240V HU
54	RH7-7087-000		2	THERMOSWITCH	TPL,TPU
55	RH7-7088-000		1	THERMISTOR ASS'Y	THL J121
56	RS5-2690-000		2	SPRING, COMPRESSION	
57	RS6-0042-000		1	GEAR, 29T	
58	RS6-0043-000		1	GEAR, 21T	

FIGURE & KEY NO.	PART NUMBER	R A N K	Q' T Y	DESCRIPTION	SERIAL NUMBER / REMARKS
810 - 59	RS6-0044-000		1	GEAR, 20T	
60	XG9-0358-000		2	BEARING, BALL	
61	RG5-3139-000		1	THERMOSWITCH CABLE	J125,126
62	RG5-3140-000		1	FIXING REAR CABLE	J27
63	RG5-3141-000		1	FIXING FRONT CABLE	100/120V J26 J120,121
	RG5-3142-000		1	FIXING FRONT CABLE	220/240V J26 J120,121
64	RB1-9700-000		1	ROLLER, FIXING	
65	RB1-9724-000		1	COVER, CABLE	
66	RB1-9739-000		1	LEVER, FIXING	
67	RF5-0090-000		5	SCREW, STEPPED, M3	
68	RS5-8602-000		1	LABEL, "VOLTAGE"	100/120V
	RS5-8603-000		1	LABEL, "VOLTAGE"	220/240V
69	RS1-9004-000		4	SCREW, STEPPED, M3	
70	RS5-8380-000		1	LABEL, "CAUTION"	
71	RS5-8591-000		1	LABEL, CAUTION	
72	XA9-0236-000		2	SCREW, WITH WASHER, M3X10	
73	RS6-8030-000		2	LABEL "CAUTION"	
74	XA9-0650-000		2	SCREW, M3X6	
75	XA9-0836-000		4	SCREW, TP, M3X6	
76	RH7-7103-000		1	THERMISTOR ASS'Y	THU J120
77	RB2-0493-000		1	ROLLER, PAPER SENSOR	
78	RB2-0181-000		1	SHEET, DELIVERY SENSOR	
79	RB2-0187-000		1	PLATE, REFLECTING	
80	RB2-0188-000		1	GUIDE, AUXILIARY	
501	XD2-1100-502		4	RING, E	
502	XD2-1100-642		1	RING, E	

FIGURE 937 DC CONTROLLER PCB ASSEMBLY

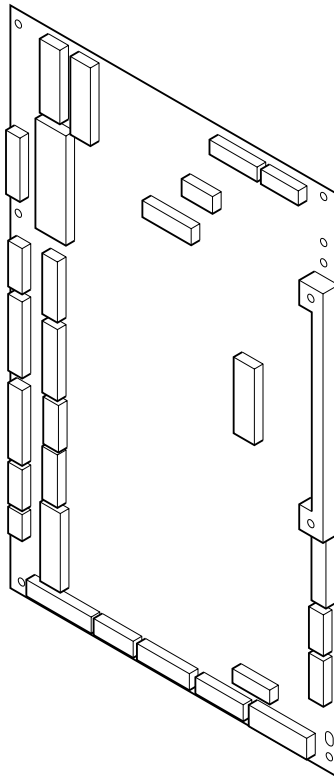


FIGURE & KEY NO.	PART NUMBER	RANK	QTY	DESCRIPTION	SERIAL NUMBER / REMARKS
937 -	FG2-9470-060		1	DC CONTROLLER PCB ASS'Y	CP660
	FG3-1179-040		1	DC CONTROLLER PCB ASS'Y	CP680/680II /IR C624
C297	RH9-1061-000		1	CAPACITOR, 50YXF470MKC	
FU202	VD7-1932-000		1	FUSE, 2A, 125V	
FU203	VD7-1932-000		1	FUSE, 2A, 125V	
FU204	VD7-1937-001		1	FUSE	
IC201	FF3-4025-000		1	IC, HD64F2134FA20, MPU	CP680/680II /IR C624
IC202	FF3-4026-000		1	IC, HD64F3337YF16, MPU	CP680/680II /IR C624
IC204	RH4-5373-000		1	IC, UPD65654GD-314-5BD	
IC208	RH4-5341-000		1	IC,SN104242PZ,IMAGE PROCESSING	
X201	RH5-0108-000		1	CRYSTAL OSCILLATOR	
X202	RH5-0107-000		1	CRYSTAL OSCILLATOR	

FIGURE 938A ECO-2 PCB ASSEMBLY (CP660)

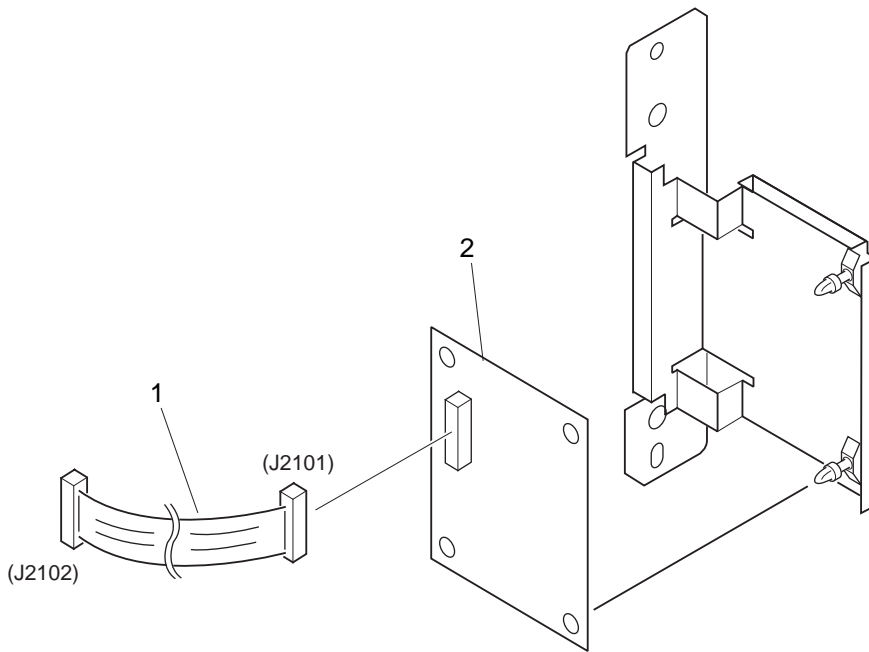


FIGURE & KEY NO.	PART NUMBER	RANK	QTY	DESCRIPTION	SERIAL NUMBER / REMARKS
938A -	NPN		RF	ECO-2 PCB ASSEMBLY	CP660
1	FG2-9543-000		1	ECO-2 CABLE	J2101,2102
2	FG6-3597-000		1	ECO-2 PCB ASSEMBLY	

FIGURE 938B ECO-2 PCB ASSEMBLY (CP680/680II/iR C624)

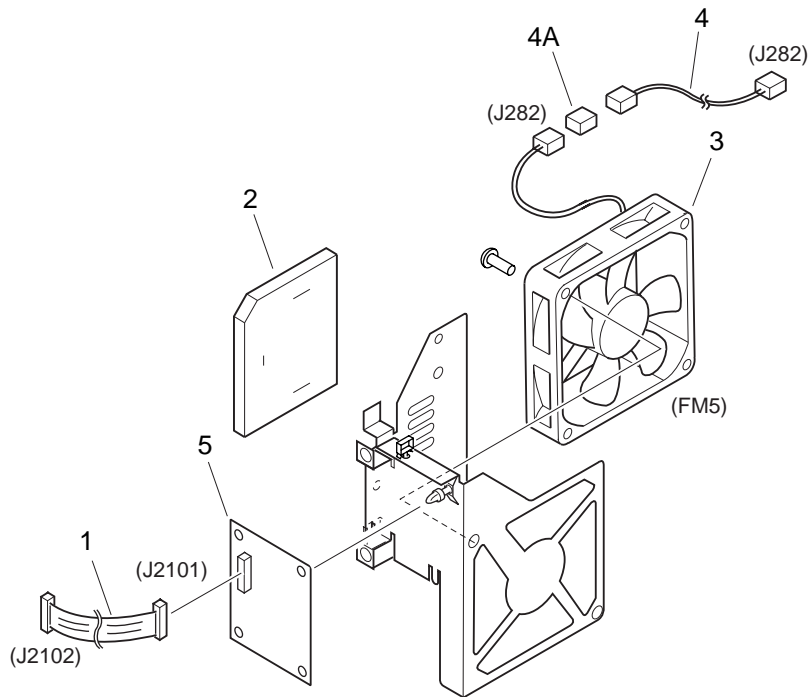


FIGURE & KEY NO.	PART NUMBER	RANK	QTY	DESCRIPTION	SERIAL NUMBER / REMARKS
938B -	NPN		RF	ECO-2 PCB ASSEMBLY	CP680/680II/iR C624
1	FG2-9543-000		1	ECO-2 CABLE	J2101,2102
2	FB5-4398-000		1	DUST PROOF FILTER	
3	FH6-1830-000		1	FAN	FM5
4	FG3-1437-000		1	CABLE,FAN	J282
4A	VS1-5057-003		1	CONNECTOR, SNAP TIGHT	J282
5	FG6-3597-000		1	ECO-2 PCB ASSEMBLY	

FIGURE 945A INTERFACE ASSEMBLY (100/120V NLQ)

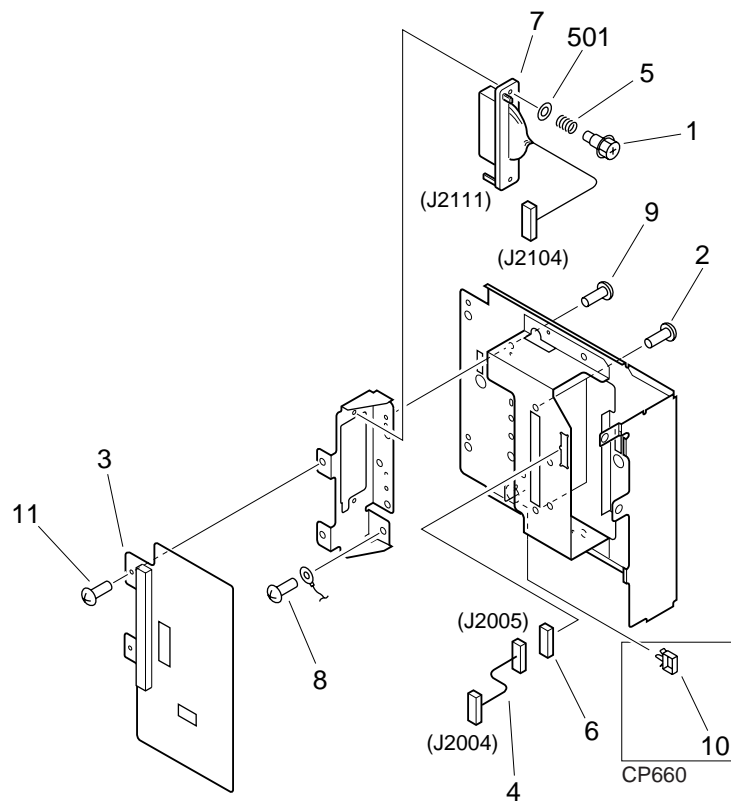


FIGURE & KEY NO.	PART NUMBER	R A N K	Q' T Y	DESCRIPTION	SERIAL NUMBER / REMARKS
945A -	NPN		RF	INTERFACE ASSEMBLY	100/120V NLQ
1	FS5-9282-000		2	SCREW, STEPPED	
2	FH6-3986-000		2	SCREW, M3X4	
3	FG2-9471-000		1	INTERFACE PCB ASSEMBLY	CP660 100V
	FG2-9545-000		1	INTERFACE PCB ASSEMBLY	CP660 120V NLQ
	FG6-6708-000		1	INTERFACE PCB ASSEMBLY	CP680/680II
4	FG2-9476-000		1	IOT CABLE	J2004,2005
5	FS7-2071-000		2	SPRING, COMPRESSION	
6	VS1-5820-008		1	CONNECTOR, SNAP TIGHT	J2005
7	FG2-9479-000		1	INTERFACE CABLE	CP660 J2104,2111
	FG6-6709-000		1	CABLE, INTERFACE	CP680/680II J2104,2111
8	XA9-0265-000		1	SCREW, W/WASHER, TRUSS HEAD	
9	XA9-0385-000		4	SCREW, W/WASHER, M3X6	
10	WT2-0317-000		1	CLIP, CABLE	CP660
11	XA9-0836-000		2	SCREW, TP, M3X6	
501	XD1-1104-133		2	SHIM	

FIGURE 945B INTERFACE ASSEMBLY (120V NLX/220/240V)

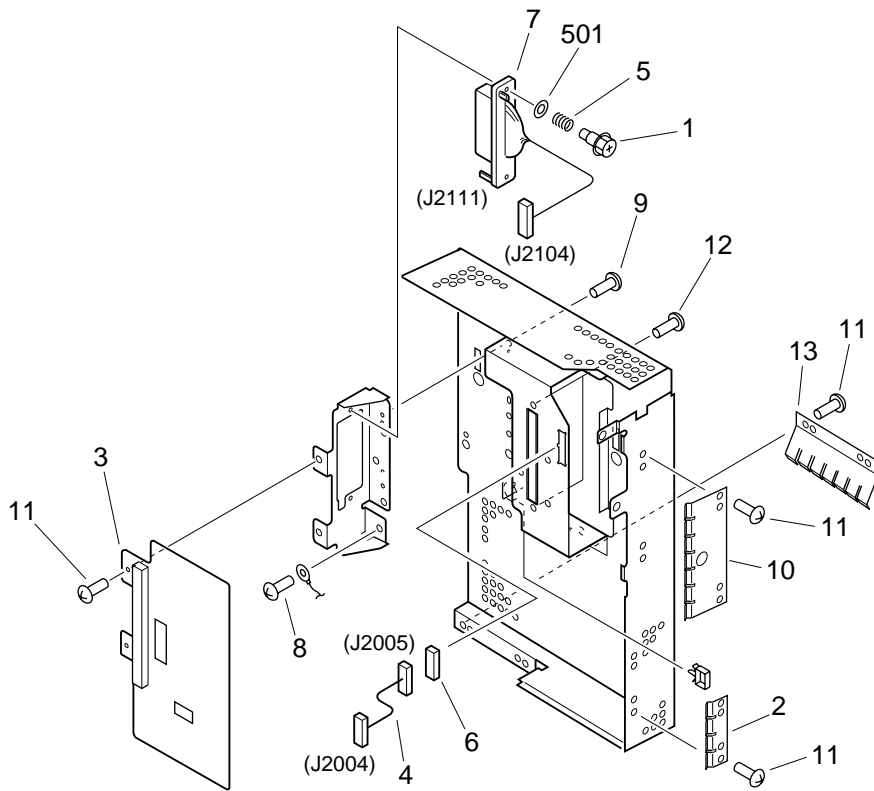


FIGURE & KEY NO.	PART NUMBER	RANK	QTY	DESCRIPTION	SERIAL NUMBER / REMARKS
945B -	NPN		RF	INTERFACE ASSEMBLY	120V NLX 220/240V
1	FS5-9282-000		2	SCREW, STEPPED	
2	FB4-9536-000		1	PLATE, GROUNDING, LEFT LOWER	
3	FG2-9545-000		1	INTERFACE PCB ASSEMBLY	
4	FG2-9476-000		1	IOT CABLE	J2004,2005
5	FS7-2071-000		2	SPRING, COMPRESSION	
6	VS1-5820-008		1	CONNECTOR, SNAP TIGHT	J2005
7	FG2-9479-000		1	INTERFACE CABLE	J2104,2111
8	XA9-0265-000		1	SCREW, W/WASHER, TRUSS HEAD	
9	XA9-0385-000		4	SCREW, W/WASHER, M3X6	
10	FB4-9535-000		1	PLATE, GROUNDING, LEFT UPPER	
11	XA9-0836-000		8	SCREW, TP, M3X6	
12	FH6-3986-000		2	SCREW, M3X4	
13	FB4-9529-000		1	PLATE, GROUNDING, MIDDLE	
501	XD1-1104-133		2	SHIM	

FIGURE 961 ROTARY MOTOR PCB ASSEMBLY

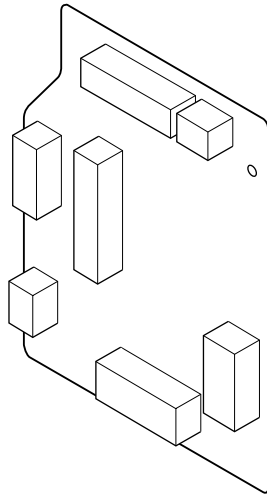


FIGURE & KEY NO.	PART NUMBER	RANK	QTY	DESCRIPTION	SERIAL NUMBER / REMARKS
961 -	RG5-3084-000		1	ROTARY MOTOR PCB ASS'Y	CP660
	FG6-5501-000		1	ROTARY MOTOR PCB ASS'Y	CP680/680II/IR C624
FU701	VD5-0225-001		1	FUSE	
FU702	VD5-0221-001		1	FUSE	

FIGURE 962 DUPLEXING DRIVER PCB ASSEMBLY (ACCESSORY)

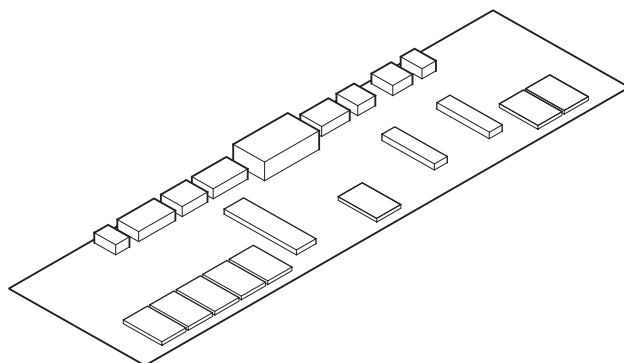


FIGURE & KEY NO.	PART NUMBER	RANK	QTY	DESCRIPTION	SERIAL NUMBER / REMARKS
962 -	RG5-3864-000		1	DUPLEXING DRIVER PCB ASS'Y	ACCESSORY
FU2001	VD7-0026-000		1	FUSE, 50V, 0.6A	
IC2002	RH4-0232-000		1	IC, M34225M2-872SP, CPU	

FIGURE BB LIST OF CONNECTORS (1/3)

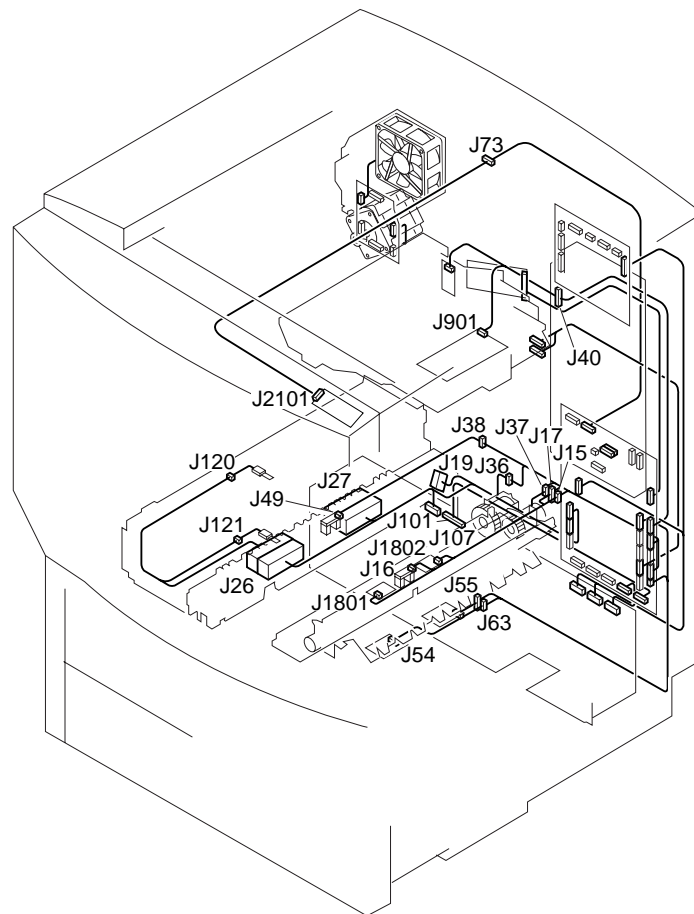


FIGURE BB LIST OF CONNECTORS (2/3)

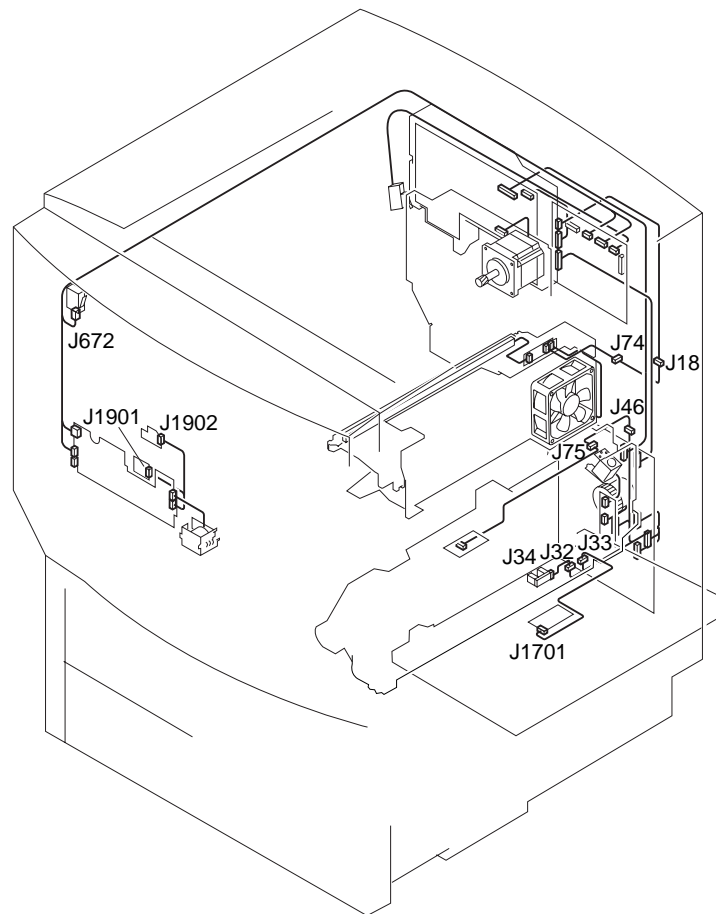


FIGURE BB LIST OF CONNECTORS (3/3)

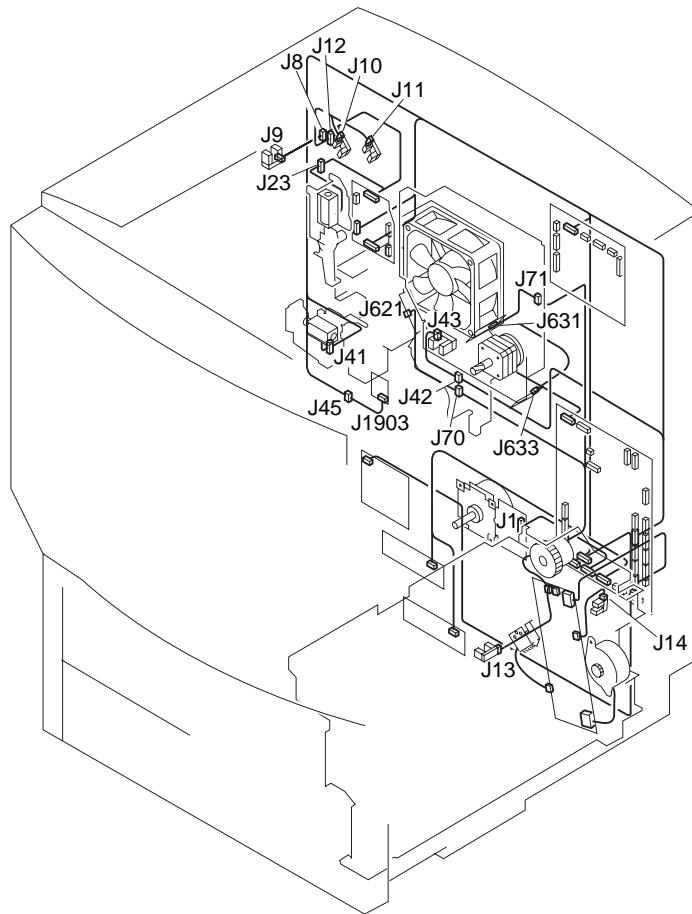


FIGURE & KEY NO.	PART NUMBER	RANK	QTY	DESCRIPTION	SERIAL NUMBER / REMARKS
BB -	NPN		RF	LIST OF CONNECTORS	
J1	NPN			MAIN MOTOR	M4
	VS3-0312-006		1	CONNECTOR, 6P, MALE	
	WS3-5005-000		6	SOCKET CONTACT, 24-28AWG	
J2	PCB			BEAM DETECTOR	
	VS1-0842-003		1	CONNECTOR, 3P, FEMALE	
J8	VS1-0842-003		2	CONNECTOR, 3P, FEMALE	
	VS1-5057-003		1	CONNECTOR, SNAP TIGHT	
J9	NPN			FN DOOR OPEN SENSOR	PS30
	VS1-0842-003		1	CONNECTOR, 3P, FEMALE	
J10	NPN			FACE DOWN TRAY SENSOR, 2	PS11
	VS1-0842-003		1	CONNECTOR, 3P, FEMALE	
J11	NPN			FACE DOWN TRAY SENSOR, 1	PS10
	VS1-0842-003		1	CONNECTOR, 3P, FEMALE	
J12	VS1-0842-006		2	CONNECTOR, 6P, FEMALE	
	VS1-5057-006		1	CONNECTOR, SNAP TIGHT	
J13	NPN			REFEED PAPER SENSOR	PS17
	VS1-0842-003		1	CONNECTOR, 3P, FEMALE	
J14	NPN			RIGHT SIDE COVER SENSOR	PS18
	VS1-0842-003		1	CONNECTOR, 3P, FEMALE	
J15	VS1-0842-003		2	CONNECTOR, 3P, FEMALE	
	VS1-5057-003		1	CONNECTOR, SNAP TIGHT	
J16	NPN			REGISTRATION SENSOR	PS1
	VS1-0842-003		1	CONNECTOR, 3P, FEMALE	
J17	VS1-0842-006		2	CONNECTOR, 6P, FEMALE	
	VS1-5057-006		1	CONNECTOR, SNAP TIGHT	
J18	VS1-0842-003		2	CONNECTOR, 3P, FEMALE	
	VS1-5057-003		1	CONNECTOR, SNAP TIGHT	
J19	RH2-5144-000		1	CONNECTOR, 8P, MALE	
	WS3-5138-000		8	PIN CONTACT, 22-28AWG	

FIGURE & KEY NO.	PART NUMBER	RANK	QTY	DESCRIPTION	SERIAL NUMBER / REMARKS
BB - J19	VS3-0247-008		1	CONNECTOR, 8P, MALE	
	WS3-5018-000		8	SOCKET, CONTACT, AWG18-24	
J20	NPN			PAPER SENSOR	PS24 ACCESSORY
	VS1-0842-003		1	CONNECTOR, 3P, FEMALE	ACCESSORY
J21	NPN			REGISTRATION ADJUSTMENT SENSOR	PS25 ACCESSORY

J22	VS1-0842-003		1	CONNECTOR, 3P, FEMALE	ACCESSORY
	NPN			REVERSE SENSOR	PS26 ACCESSORY
J23	VS1-0842-003		1	CONNECTOR, 3P, FEMALE	ACCESSORY
	NPN			DUPLEX ROLLER POSITION SENSOR	PS23 ACCESSORY
	NPN			CAROUSEL STOPPER SOLENOID	SL5

J26	VS1-0842-003		1	CONNECTOR, 3P, FEMALE	ACCESSORY
	VS1-0842-003		1	CONNECTOR, 3P, FEMALE	
	VS1-5057-003		1	CONNECTOR, SNAP TIGHT	
	RG5-3098-000		1	HIGH VOLTAGE CABLE	
	RG5-3141-000		1	FIXING FRONT CABLE	100/120V

J27	RG5-3142-000		1	FIXING FRONT CABLE	220/240V
	RG5-3098-000		1	HIGH VOLTAGE CABLE	
	RG5-3140-000		1	FIXING REAR CABLE	
J32	VS1-0842-003		2	CONNECTOR, 3P, FEMALE	
	VS1-5057-003		1	CONNECTOR, SNAP TIGHT	

J33	VS1-0842-004		2	CONNECTOR, 4P, FEMALE	
J34	VS1-5057-004		1	CONNECTOR, SNAP TIGHT	
	NPN			PAPER DETECTION SENSOR	PS19
J36	VS1-0842-003		1	CONNECTOR, 3P, FEMALE	
	NPN			SECOND TRANSFER CLUTCH	CL4

J37	VS1-0842-002		1	CONNECTOR, 2P, FEMALE	
	VS1-5057-002		1	CONNECTOR, SNAP TIGHT	
	NPN			REGISTRATION CLUTCH	CL1
J38	VS1-0842-002		1	CONNECTOR, 2P, FEMALE	
	VS1-0842-003		2	CONNECTOR, 3P, FEMALE	

FIGURE & KEY NO.	PART NUMBER	RANK	QTY	DESCRIPTION	SERIAL NUMBER / REMARKS
BB - J38	VS1-5057-003		1	CONNECTOR, SNAP TIGHT	
J40	VS1-0842-007		1	CONNECTOR, 7P, FEMALE	
	VS1-5057-007		1	CONNECTOR, SNAP TIGHT	
	VS1-5824-007		1	CONNECTOR, 7P, FEMALE	
	WS3-5358-000		7	SOCKET CONTACT, 22-26AWG	
J41	NPN			FACE UP SOLENOID	SL2
	VS1-0842-002		1	CONNECTOR, 2P, FEMALE	
	VS1-5057-002		1	CONNECTOR, SNAP TIGHT	
J42	VS1-0842-003		2	CONNECTOR, 3P, FEMALE	
	VS1-5057-003		1	CONNECTOR, SNAP TIGHT	
J43	NPN			DEV. HOME POSITION SENSOR	PS3
	VS1-0842-003		1	CONNECTOR, 3P, FEMALE	
J45	VS1-0842-003		2	CONNECTOR, 3P, FEMALE	
	VS1-5057-003		1	CONNECTOR, SNAP TIGHT	
J46	VS1-0842-006		2	CONNECTOR, 6P, FEMALE	
J47	VS1-5057-006		1	CONNECTOR, SNAP TIGHT	
	PCB			PHOTO-SENSITIVE DRUM MEMORY	
	VS1-5452-004		1	CONNECTOR, 4P, FEMALE	
J48	PCB			PHOTO-SENSITIVE DRUM MEMORY	
	VS1-5452-005		1	CONNECTOR, 5P, FEMALE	
J49	NPN			SEPARATE JAM SENSOR	PS5
	VS1-0842-003		1	CONNECTOR, 3P, FEMALE	
J54	NPN			PAPER DETECTION SENSOR	PS29
	VS1-0842-003		1	CONNECTOR, 3P, FEMALE	
J55	VS1-0842-004		2	CONNECTOR, 4P, FEMALE	
J60	VS1-5057-004		1	CONNECTOR, SNAP TIGHT	
	PCB			H.V.T. 2	
	WT1-0007-000		1	"FASTEN" CLIP	
	WT1-5256-000		1	SLEEVE, FASTON	
J63	VS1-0842-003		2	CONNECTOR, 3P, FEMALE	

FIGURE & KEY NO.	PART NUMBER	RANK	QTY	DESCRIPTION	SERIAL NUMBER / REMARKS
BB - J63	VS1-5053-003		1	CONNECTOR, 3P, FEMALE	
J70	VS1-0842-004		2	CONNECTOR, 4P, FEMALE	
	VS1-5057-004		1	CONNECTOR, SNAP TIGHT	
J71	VS1-0842-003		2	CONNECTOR, 3P, FEMALE	
	VS1-5057-003		1	CONNECTOR, SNAP TIGHT	
J73	VS1-5820-008		1	CONNECTOR, SNAP TIGHT	
	VS1-6366-008		2	CONNECTOR, 8P, FEMALE	
J74	VS1-0842-003		2	CONNECTOR, 3P, FEMALE	
	VS1-5057-003		1	CONNECTOR, SNAP TIGHT	
J75	VS1-0842-006		1	CONNECTOR, 6P, FEMALE	
J101	VS1-5824-006		1	CONNECTOR, 6P, FEMALE	
	WS3-5358-000		6	SOCKET CONTACT, 22-26AWG	
	PCB			POWER SUPPLY	
	WS3-5174-000		4	SOCKET CONTACT, 16-20AWG	
	WS3-5387-000		1	CONNECTOR, 6P, FEMALE	
J102	PCB			POWER SUPPLY	
	VS1-5923-006		1	CONNECTOR, 6P, FEMALE	
	WS3-5018-000		6	SOCKET, CONTACT, AWG18-24	
J103	PCB			POWER SUPPLY	
	VS1-5923-008		1	CONNECTOR, 8P, FEMALE	
J106	WS3-5018-000		7	SOCKET, CONTACT, AWG18-24	
	PCB			POWER SUPPLY	
	VS1-5452-006		1	CONNECTOR, 6P, FEMALE	
J107	PCB			POWER SUPPLY	
	VS1-5452-012		1	CONNECTOR, 12P, FEMALE	
J120	NPN			FIXING THERMISTOR, UPPER	THU
	VS1-6262-002		1	CONNECTOR, 2P, MALE	
	WS3-5006-000		2	PIN CONTACT, 24-28AWG	
J121	NPN			FIXING THERMISTOR, LOWER	THL
	VS3-5010-002		1	CONNECTOR, 2P, FEMALE	

FIGURE & KEY NO.	PART NUMBER	RANK	QTY	DESCRIPTION	SERIAL NUMBER / REMARKS
BB - J121	WS3-5006-000		2	PIN CONTACT, 24-28AWG	
J123	NPN			FIXING THERMOSWITCH, LOWER	TPL
	WT1-5213-000		1	TERMINAL, RING	
J124	NPN			FIXING THERMOSWITCH, LOWER	TPL
	WT1-5213-000		1	TERMINAL, RING	
J125	NPN			FIXING THERMOSWITCH, LOWER	TPL
	WT1-5213-000		1	TERMINAL, RING	
J126	NPN			FIXING THERMOSWITCH, UPPER	TPU
	WT1-5213-000		1	TERMINAL, RING	
J127	NPN			FIXING THERMOSWITCH, UPPER	TPU
J128	WT1-5213-000		1	TERMINAL, RING	
	NPN			FIXING THERMOSWITCH, UPPER	TPU
	WT1-5213-000		1	TERMINAL, RING	
J201	PCB			DC CONTROLLER	
	VS3-5083-007		1	CONNECTOR, 7P, FEMALE	
J202	WS3-5160-000		7	SOCKET CONTACT, 18-24AWG	
	PCB			VIDEO CONTROLLER	
	PCB			DC CONTROLLER	
J203	PCB			H.V.T 2	
	PCB			DC CONTROLLER	
J205	PCB			DC CONTROLLER	
	VS3-5080-010		1	CONNECTOR, 10P, FEMALE	
	WT1-5155-000		10	TERMINAL	
J206	PCB			DC CONTROLLER	
	VS1-0842-010		1	CONNECTOR, 10P, FEMALE	
J207	PCB			DC CONTROLLER	
	VS1-0842-012		1	CONNECTOR, 12P, FEMALE	
J208	PCB			DC CONTROLLER	
	VS1-0842-007		1	CONNECTOR, 7P, FEMALE	
J209	PCB			DC CONTROLLER	

FIGURE & KEY NO.	PART NUMBER	RANK	QTY	DESCRIPTION	SERIAL NUMBER / REMARKS
BB - J209	VS1-5452-008		1	CONNECTOR, 8P, FEMALE	
	J210 PCB			DC CONTROLLER	
J211	VS3-5008-020		1	CONNECTOR, 20P, FEMALE	
	WS3-5005-000		6	SOCKET CONTACT, 24-28AWG	
	J211 PCB			DC CONTROLLER	

J212	VS1-5824-007		1	CONNECTOR, 7P, FEMALE	
	WS3-5358-000		7	SOCKET CONTACT, 22-26AWG	
	J212 PCB			DC CONTROLLER	
J213	VS1-0842-013		1	CONNECTOR, 13P, FEMALE	
	J213 PCB			DC CONTROLLER	

J214	VS3-0312-009		1	CONNECTOR, 9P, MALE	
	WS3-5005-000		9	SOCKET CONTACT, 24-28AWG	
	J214 PCB			DC CONTROLLER	
J215	VS1-0852-006		1	CONNECTOR, 6P, FEMALE	
	J215 PCB			DC CONTROLLER	

J216	VS1-0852-003		1	CONNECTOR, 3P, FEMALE	
	J216 PCB			DC CONTROLLER	
J217	VS1-5452-012		1	CONNECTOR, 12P, FEMALE	
	J217 PCB			DC CONTROLLER	
J218	VS1-5452-006		1	CONNECTOR, 6P, FEMALE	
	J218 PCB			DC CONTROLLER	
J219	VS1-0842-010		1	CONNECTOR, 10P, FEMALE	
	J219 PCB			DC CONTROLLER	
J220	VS3-0312-006		1	CONNECTOR, 6P, MALE	
	WS3-5005-000		20	SOCKET CONTACT, 24-28AWG	

J221	J220 PCB			DC CONTROLLER	
	VS1-5452-009		2	CONNECTOR, 9P, FEMALE	
J221	VS1-6197-018		1	HOLDER, CONNECTOR, 18P	
	J221 PCB			DC CONTROLLER	
	VS1-0842-007		1	CONNECTOR, 7P, FEMALE	

FIGURE & KEY NO.	PART NUMBER	RANK	QTY	DESCRIPTION	SERIAL NUMBER / REMARKS
BB - J222	PCB			DC CONTROLLER	
	VS1-5824-006		1	CONNECTOR, 6P, FEMALE	
	WS3-5594-000		6	SOCKET CONTACT, 22-26AWG	
J223	PCB			DC CONTROLLER	
	VS3-0312-008		1	CONNECTOR, 8P, MALE	
J224	WS3-5005-000		8	SOCKET CONTACT, 24-28AWG	
	PCB			DC CONTROLLER	M2
	NPN			ITD/OPC MOTOR	
J225	PCB			DC CONTROLLER	
	VS1-6366-008		1	CONNECTOR, 8P, FEMALE	
J226	PCB			DC CONTROLLER	
	VS1-5452-012		2	CONNECTOR, 12P, FEMALE	
	VS1-6197-024		1	HOLDER, CONNECTOR, 24P	
J227	PCB			DC CONTROLLER	
	VS1-6197-022		1	HOLDER, CONNECTOR, 22P	
J229	VS1-6366-011		2	CONNECTOR, 11P, FEMALE	
	PCB			DC CONTROLLER	
	VS1-0852-006		1	CONNECTOR, 6P, FEMALE	
J282	PCB			DC CONTROLLER	CP680/680II /IR C624
	NPN			ECO-2 PCB FAN	FM5 CP680/680II /IR C624
J621	VS1-0842-003		1	CONNECTOR, 3P, FEMALE	CP680/680II /IR C624
	VS1-5057-003		1	CONNECTOR, SNAP TIGHT	CP680/680II /IR C624
	VS1-5452-003		1	CONNECTOR, 3P, FEMALE	CP680/680II /IR C624
	NPN			COLOR TONER LEVEL SENSOR	PS621
	VS1-0842-004		1	CONNECTOR, 4P, FEMALE	
J631	NPN			SENSOR, 1	
	VS1-0842-005		1	CONNECTOR, 5P, FEMALE	
J633	NPN			SENSOR, 2	
	VS1-0842-002		1	CONNECTOR, 2P, FEMALE	
J641	PCB			MAIN CONNECTOR	

FIGURE & KEY NO.	PART NUMBER	RANK	QTY	DESCRIPTION	SERIAL NUMBER / REMARKS
BB - J641	VS3-5083-006		1	CONNECTOR, 6P, FEMALE	
	WS3-5160-000		6	SOCKET CONTACT, 18-24AWG	
	J642 PCB			MAIN CONNECTOR	
	VS1-5619-004		1	CONNECTOR, 4P, MALE	
	WS3-5174-000		4	SOCKET CONTACT, 16-20AWG	
J643	PCB			MAIN CONNECTOR	
	VS1-5452-006		1	CONNECTOR, 6P, FEMALE	
J644	PCB			MAIN CONNECTOR	
	WS3-5174-000		2	SOCKET CONTACT, 16-20AWG	
	WS3-5394-000		1	CONNECTOR, 2P, MALE	
J645	PCB			MAIN CONNECTOR	
	VS1-0842-003		1	CONNECTOR, 3P, FEMALE	
J646	PCB			MAIN CONNECTOR	
	VS3-5083-004		1	CONNECTOR, 4P, FEMALE	
	WS3-5160-000		4	SOCKET CONTACT, 18-24AWG	
J647	PCB			MAIN CONNECTOR	
	VS1-6197-022		1	HOLDER, CONNECTOR, 22P	
	VS1-6366-011		2	CONNECTOR, 11P, FEMALE	
J648	PCB			MAIN CONNECTOR	
	VS3-5083-005		1	CONNECTOR, 5P, FEMALE	
J671	WS3-5160-000		5	SOCKET CONTACT, 18-24AWG	
	PCB			SUB CONNECTOR	
	WS3-5174-000		2	SOCKET CONTACT, 16-20AWG	
	WS3-5394-000		1	CONNECTOR, 2P, MALE	
J672	NPN			CARTRIDGE COVER SWITCH	SW672
J673	WS3-5392-000		1	CONNECTOR, 3P, FEMALE	
	WT1-0269-000		2	RECEPTACLE	
	PCB			SUB CONNECTOR	
	VS1-5452-006		1	CONNECTOR, 6P, FEMALE	
J674	PCB			SUB CONNECTOR	

FIGURE & KEY NO.	PART NUMBER	RANK	QTY	DESCRIPTION	SERIAL NUMBER / REMARKS
BB - J674	NPN			CLEANER SOLENOID	SL1
J675	PCB			SUB CONNECTOR	
	VS1-0842-006		1	CONNECTOR, 6P, FEMALE	
J676	PCB			SUB CONNECTOR	
	VS1-0842-004		1	CONNECTOR, 4P, FEMALE	
J677	VS1-0842-003		1	CONNECTOR, 3P, FEMALE	
J681	PCB			EXPOSURE LAMP LED	
	VS1-0842-004		1	CONNECTOR, 4P, FEMALE	
J682	PCB			EXPOSURE LAMP LED	
	NPN			INTAKE FAN	FM3
J683	PCB			EXPOSURE LAMP LED	
	NPN			SCANNING LAMP	LA1
J701	PCB			DEVELOPING ROTARY MOTOR DRIVER	
	VS3-5083-005		1	CONNECTOR, 5P, FEMALE	
	WS3-5160-000		5	SOCKET CONTACT, 18-24AWG	
J702	PCB			DEVELOPING ROTARY MOTOR DRIVER	
	NPN			EXHAUST FAN, 1	FM1
J703	PCB			DEVELOPING ROTARY MOTOR DRIVER	
	NPN			EXHAUST FAN, 2	FM2
J704	PCB			DEVELOPING ROTARY MOTOR DRIVER	
J705	NPN			DEVELOPING ROTARY MOTOR	M1
	PCB			DEVELOPING ROTARY MOTOR DRIVER	
	VS1-0842-012		1	CONNECTOR, 12P, FEMALE	
J706	PCB			DEVELOPING ROTARY MOTOR DRIVER	
	VS1-5452-009		2	CONNECTOR, 9P, FEMALE	
J801	VS1-6197-018		1	HOLDER, CONNECTOR, 18P	
	PCB			HUMIDITY SENSOR	
	VS1-0842-004		1	CONNECTOR, 4P, FEMALE	
J901	NPN			SCANNER MOTOR	M6
	VS1-0842-004		1	CONNECTOR, 4P, FEMALE	

FIGURE & KEY NO.	PART NUMBER	RANK	QTY	DESCRIPTION	SERIAL NUMBER / REMARKS
BB - J1001	PCB			LASER DRIVER	
	VS3-5080-010		1	CONNECTOR, 10P, FEMALE	
	WT1-5155-000		10	TERMINAL	
J1101	PCB			DENSITY SENSOR	
	VS1-6094-006		1	CONNECTOR, 6P, FEMALE	
J1201	WS3-5594-000		6	SOCKET CONTACT, 22-26AWG	
	PCB			PAPER PICK-UP	
	VS3-5008-020		1	CONNECTOR, 20P, FEMALE	
J1202	WS3-5005-000		20	SOCKET CONTACT, 24-28AWG	
	PCB			PAPER PICK-UP	
J1203	NPN			PICK-UP MOTOR	M5
	PCB			PAPER PICK-UP	
J1204	NPN			PICK-UP SOLENOID	SL3
	PCB			PAPER PICK-UP	
J1205	NPN			CASSETTE FEEDING CLUTCH	CL2
	PCB			PAPER PICK-UP	
J1206	VS1-0842-003		1	CONNECTOR, 3P, FEMALE	
	PCB			PAPER PICK-UP	
J1301	VS1-0842-003		1	CONNECTOR, 3P, FEMALE	
	PCB			MULTI PURPOSE TRAY	
J1302	VS3-0312-009		1	CONNECTOR, 9P, MALE	
	WS3-5005-000		9	SOCKET CONTACT, 24-28AWG	
	PCB			MULTI PURPOSE TRAY	
J1303	NPN			MP LIFT PLATE SORENOID	SL4
	PCB			MULTI PURPOSE TRAY	
J1601	NPN			MP FEEDING CLUTCH	CL3
	PCB			CASSETTE SIZE SENSING, UPPER	
	PCB			CASSETTE SIZE SENSING, LOWER	
J1701	VS1-0842-005		2	CONNECTOR, 5P, FEMALE	
	NPN			PAPER WIDTH SENSOR	PS1701

FIGURE & KEY NO.	PART NUMBER	RANK	QTY	DESCRIPTION	SERIAL NUMBER / REMARKS
BB - J1701	VS1-0842-003		1	CONNECTOR, 3P, FEMALE	
J1801	NPN			OHT SENSOR, 1	PS1801
	VS1-0842-003		1	CONNECTOR, 3P, FEMALE	
J1802	NPN			OHT SENSOR, 2	PS1802
	VS1-0852-003		1	CONNECTOR, 3P, FEMALE	
J1901	NPN			COLOR CRG UNIT EMPTY SENSOR	PS1901
	VS1-0842-003		1	CONNECTOR, 3P, FEMALE	
J1902	NPN			COLOR CRG UNIT LOCK SENSOR	PS1902
	VS1-0852-003		1	CONNECTOR, 3P, FEMALE	
J1903	NPN			FIXER JAM SENSOR	PS1903
J2001	VS1-0842-003		1	CONNECTOR, 3P, FEMALE	
	PCB			DUPLEXING DRIVER	ACCESSORY
	VS3-0312-008		1	CONNECTOR, 8P, MALE	ACCESSORY
	WS3-5005-000		8	SOCKET CONTACT, 24-28AWG	ACCESSORY
J2002	PCB			DUPLEXING DRIVER	ACCESSORY
J2003	NPN			FLAPPER SOLENOID	SL6 ACCESSORY
	PCB			DUPLEXING DRIVER	ACCESSORY
	NPN			DUPLEX CLUTCH	CL5 ACCESSORY
J2004	PCB			DUPLEXING DRIVER	ACCESSORY
	NPN			DUPLEXING MOTOR	M8 ACCESSORY
J2005	VS1-6084-008		1	CONNECTOR, 8P, FEMALE	
	PCB			DUPLEXING DRIVER	ACCESSORY
	NPN			REGISTRATION ADJUSTMENT MOTOR	M7 ACCESSORY
	VS1-6084-008		1	CONNECTOR, 8P, FEMALE	
J2006	PCB			DUPLEXING DRIVER	ACCESSORY
J2007	VS1-0842-003		1	CONNECTOR, 3P, FEMALE	ACCESSORY
	PCB			DUPLEXING DRIVER	ACCESSORY
	VS1-0842-006		1	CONNECTOR, 6P, FEMALE	ACCESSORY
J2008	PCB			DUPLEXING DRIVER	ACCESSORY
	VS1-0842-004		1	CONNECTOR, 4P, FEMALE	ACCESSORY

FIGURE & KEY NO.	PART NUMBER	RANK	QTY	DESCRIPTION	SERIAL NUMBER / REMARKS
BB - J2009	PCB			DUPLEXING DRIVER	ACCESSORY
	NPN			PRESSURE RELEASE SOLENOID	SL7 ACCESSORY
J2101	PCB			DISPLAY PANEL	
	VS1-6366-008		1	CONNECTOR, 8P, FEMALE	
J2104	PCB			INTERFACE	
J2111	VS1-6313-020		1	CONNECTOR, 20P, FEMALE	
	VS1-6314-020		1	CONNECTOR, 20P, FEMALE	
	VT2-5161-040		1	HOLDER, CONNECTOR, 40P	
	VS1-6313-020		1	CONNECTOR, 20P, FEMALE	
	VS1-6314-020		1	CONNECTOR, 20P, FEMALE	
J2201	VT2-5161-040		1	HOLDER, CONNECTOR, 40P	
	PCB			ECO-ID	
	VS1-6314-010		1	CONNECTOR, 10P, FEMALE	
J2202	VS1-6314-008		1	CONNECTOR, 8P, FEMALE	
J5001	PCB			H.V.T. 1	
J5002	VS1-5452-012		2	CONNECTOR, 12P, FEMALE	
	VS1-6197-024		1	HOLDER, CONNECTOR, 24P	
	PCB			H.V.T. 1	
	VS3-5083-004		1	CONNECTOR, 4P, FEMALE	
	WS3-5160-000		4	SOCKET CONTACT, 18-24AWG	
J5003	PCB			H.V.T. 1	
J5005	NPN			CARTRIDGE MOTOR	M3
	PCB			H.V.T. 2	
J5006	PCB			DC CONTROLLER	
	PCB			H.V.T. 2	
J5007	VS3-5083-009		1	CONNECTOR, 9P, FEMALE	
	WS3-5160-000		4	SOCKET CONTACT, 18-24AWG	
	PCB			H.V.T. 2	
	RH3-0228-000		1	HIGH VOLTAGE CONVERTER UNIT 2	
J5010	PCB			H.V.T. 1	

FIGURE & KEY NO.	PART NUMBER	RANK	QTY	DESCRIPTION	SERIAL NUMBER / REMARKS
BB - J5010	VS1-0842-011		1	CONNECTOR, 11P, FEMALE	
J5011	PCB			H.V.T. 1	
	VS1-0842-014		1	CONNECTOR, 14P, FEMALE	
J5020	PCB			H.V.T. 2	
	VS1-0842-011		1	CONNECTOR, 11P, FEMALE	
J5021	PCB			H.V.T. 2	
	VS1-0842-014		1	CONNECTOR, 14P, FEMALE	
J5600	PCB			SEPARATION STATIC HIGH-VOLTAGE	
	VS1-0842-006		1	CONNECTOR, 6P, FEMALE	
J5601	PCB			SEPARATION STATIC HIGH-VOLTAGE	
J5602	RH3-0234-000		1	HIGH VOLTAGE CONVERTER UNIT 3	
	PCB			SEPARATION STATIC HIGH-VOLTAGE	
	RH3-0234-000		1	HIGH VOLTAGE CONVERTER UNIT 3	

CP LIPS-A1

[100V F61 - 7301]

CONTENTS

CP LIPS-A1

AC. ASSEMBLY LOCATION DIAGRAM

132. PRINTER OPERATION PANEL ASSEMBLY

940. ETHERNET PCB ASSEMBLY

950. VIDEO CONTROLLER ASSEMBLY

951. VIDEO CONTROLLER PCB ASSEMBLY

D3. NUMERICAL INDEX

FIGURE AC ASSEMBLY LOCATION DIAGRAM

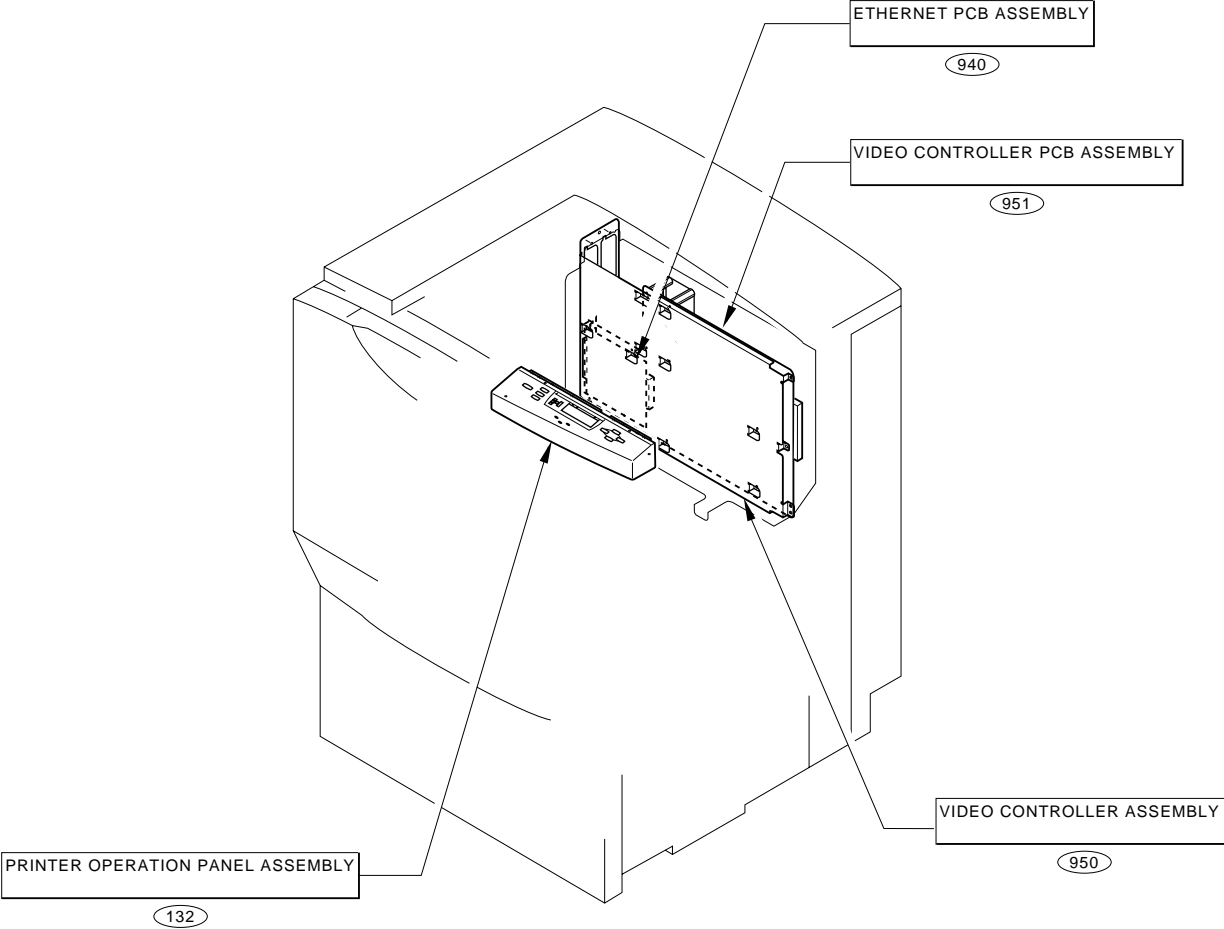


FIGURE 132 PRINTER OPERATION PANEL ASSEMBLY

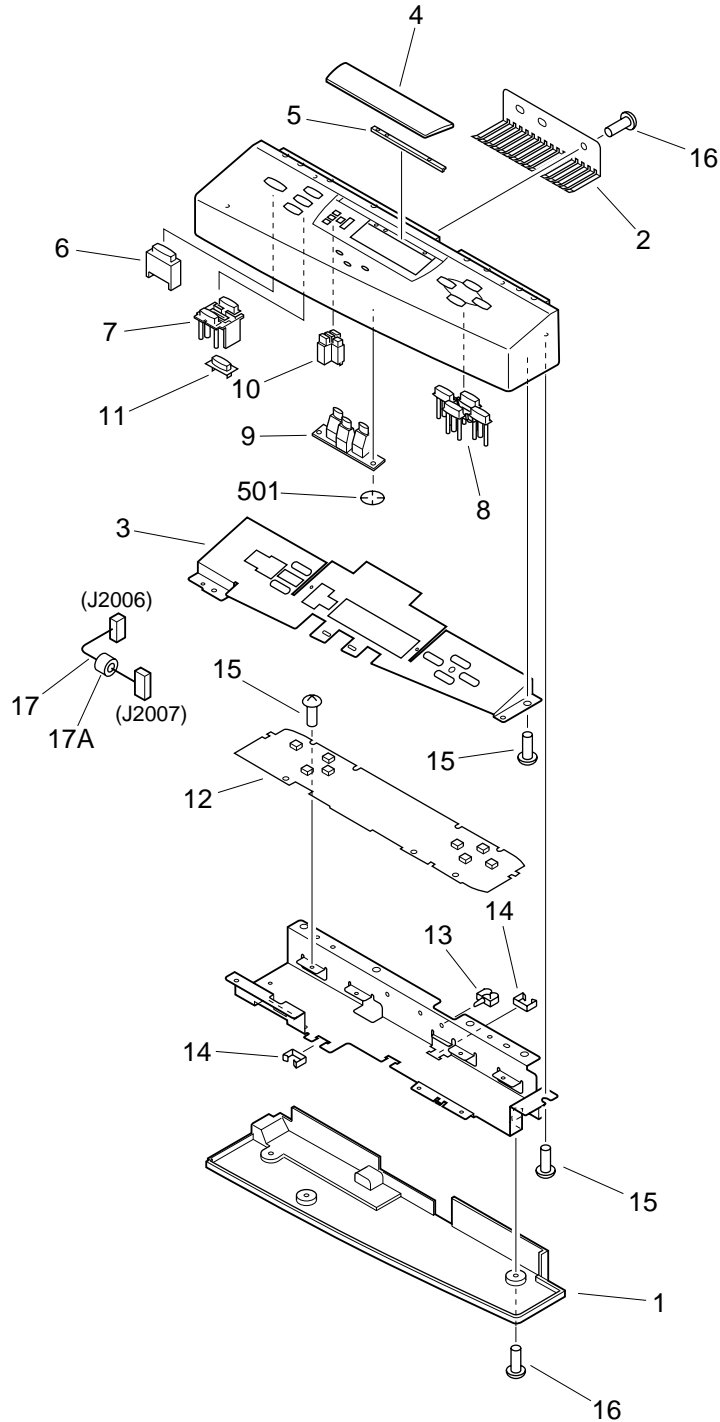
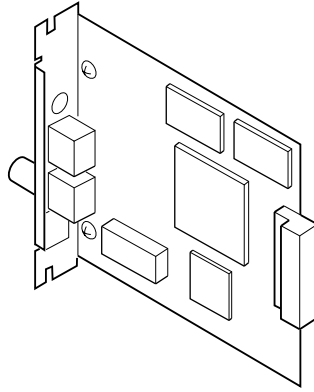


FIGURE & KEY NO.	PART NUMBER	R A N K	Q' T Y	DESCRIPTION	SERIAL NUMBER / REMARKS
132 -	FG6-1601-000		1	PRINTER OPERATION PANEL ASS'Y	
1	FB4-0908-000		1	COVER, LOWER	
2	FB4-0910-000		1	PLATE, GROUNDING	
3	FB4-6664-000		1	SHEET, GROUNDING	
4	FB4-6665-000		1	COVER, DISPLAY	
5	FB4-6666-000		1	MOUNT, DISPLAY COVER	
6	RA0-0156-000		1	KEY TOP, A	
7	RA0-0157-000		1	KEY TOP, B	
8	RA0-0158-000		1	KEY TOP, C	
9	RA0-0159-000		1	GUIDE, A	
10	RA0-0160-000		1	GUIDE, B	
11	RA0-0161-000		1	GUIDE, D	
12	RH6-0158-000		1	CONTROL, PCB UNIT	
13	WT2-5026-000		1	CLIP, CABLE	
14	WT2-0136-000		2	CLIP, CABLE	
15	XA9-0614-000		4	SCREW,P,M3X8	
16	XA9-0670-000		12	SCREW,MACH.,FLAT HEAD,M3X8	
17	FG2-9537-000		1	CABLE, CONTROL	J2006,2007
17A	WE8-5141-000		1	CLAMP, FERRITE CORE	
501	XD2-2300-242		2	RING, TOOTHED LOCK	

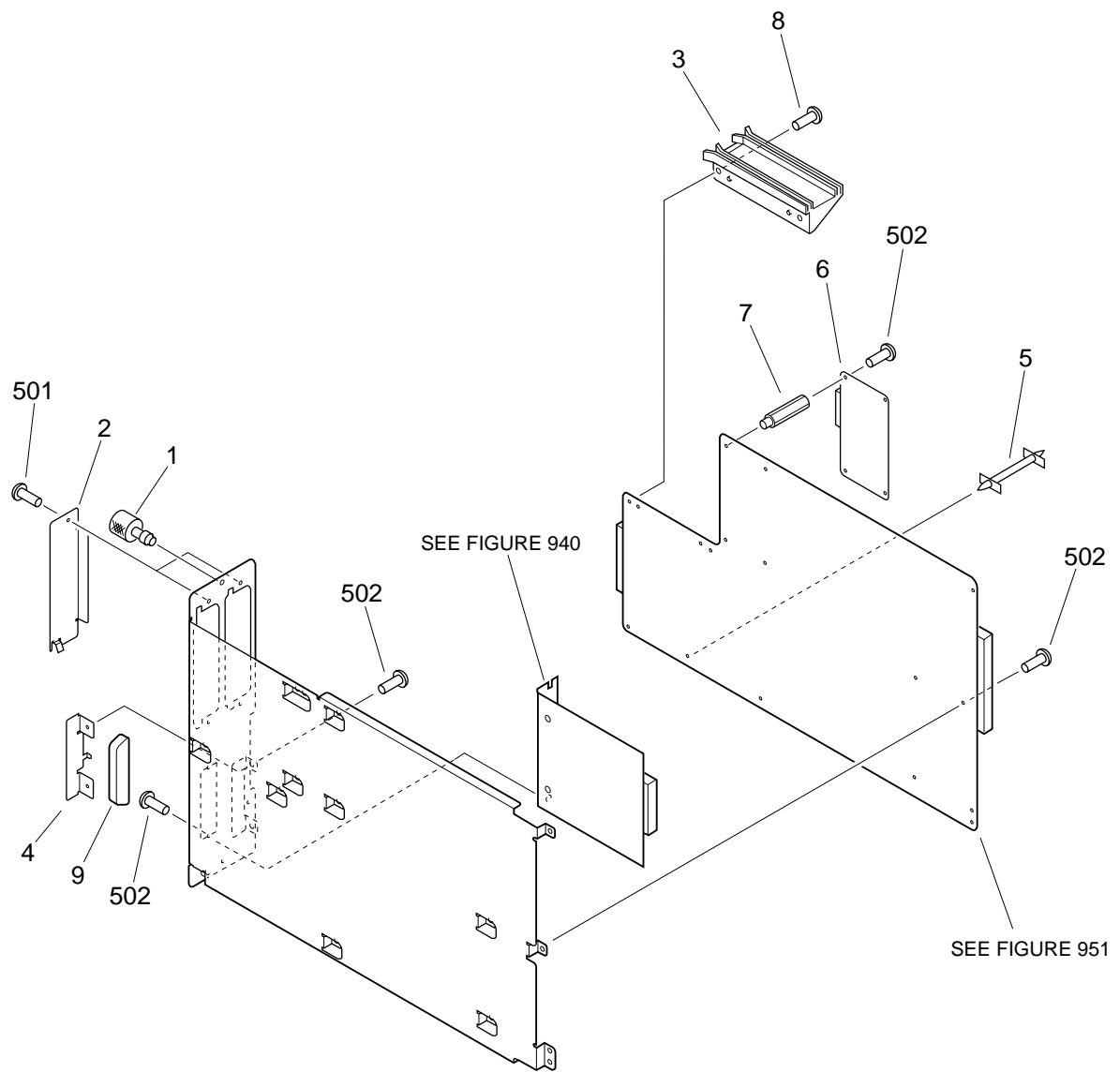
FIGURE 940 ETHERNET PCB ASSEMBLY



NOTE: This assembly is included in the assembly shown in Figure 950.

FIGURE & KEY NO.	PART NUMBER	RANK	QTY	DESCRIPTION	SERIAL NUMBER / REMARKS
940 -	FG6-1603-000		1	ETHERNET PCB ASSEMBLY	SEE NOTE
IC1	RF1-3956-000		1	IC, MBM29800T-90PFTN, C-MOS	
IC4	RH4-5357-000		1	IC, UPD65801GD-111-LML, C-MOS	

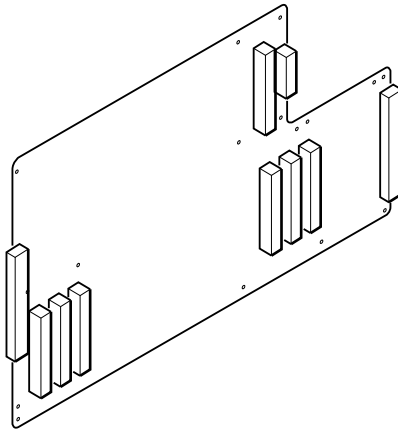
FIGURE 950 VIDEO CONTROLLER ASSEMBLY



NOTE: This assembly includes the assemblies shown in Figure 940 and 951.

FIGURE & KEY NO.	PART NUMBER	RANK	QTY	DESCRIPTION	SERIAL NUMBER / REMARKS
950 -	FG6-1602-000		1	VIDEO CONTROLLER ASSEMBLY	SEE NOTE
1	RB2-0006-000		2	SCREW, M4	
2	RB1-6365-000		2	PLATE, COVER	
3	RB2-0002-000		1	RAIL	
4	RB2-0004-000		1	PLATE, COVER	
5	VT2-0001-018		1	SPACER	
6	RG1-3728-000		1	RELAY PCB ASS'Y	
7	VT2-5159-030		4	SPACER, CARD	
8	XA9-0923-000		2	SCREW, W/WASHER, M3X10	
9	WS9-0104-000		1	CAP, DUST	
501	XB1-1300-607		2	SCREW,MACH.,PAN HEAD,M3X6	
502	XB6-7300-607		16	SCREW,TP,M3X6	

FIGURE 951 VIDEO CONTROLLER PCB ASSEMBLY



NOTE: This assembly is included in the assembly shown in Figure 950.

FIGURE & KEY NO.	PART NUMBER	RANK	QTY	DESCRIPTION	SERIAL NUMBER / REMARKS
951 -	FG2-9533-000		1	VIDEO CONTROLLER PCB ASSEMBLY	SEE NOTE
FB103	WE8-5467-000		1	FERRITE BEAD	
IC5	FF3-3643-000		1	IC, NM93C86AN, EEP-ROM	
IC9	RH4-3285-000		1	IC, KM23C32000CG-12, MASK ROM	
IC10	FH4-3701-000		1	IC, KM23C32205BSG-10-KFW443C	
IC11	RH4-3284-000		1	IC, KM23C32000CG-12, MASK ROM	
IC12	RH4-5348-000		1	IC, TC170G21CF, C-MOS	
IC14	RH4-5347-000		1	IC, HG51D316TB, C-MOS	
IC17	RH4-5349-000		1	IC, K72E023923CFP, REGULATOR	
IC25	RH4-5350-000		1	IC, JSC05SV517AS43, C-MOS	
NF101	WE8-5289-000		1	EMI FILTER, NFM41P11C204	
NF102	WE8-5289-000		1	EMI FILTER, NFM41P11C204	

CP LIPS-B1

[100V F61 - 8101]

CONTENTS

CP LIPS-B1

AD. ASSEMBLY LOCATION DIAGRAM

133. PRINTER OPERATION PANEL ASSEMBLY

953. VIDEO CONTROLLER ASSEMBLY

954. VIDEO CONTROLLER PCB ASSEMBLY

D4. NUMERICAL INDEX

FIGURE AD

ASSEMBLY LOCATION DIAGRAM

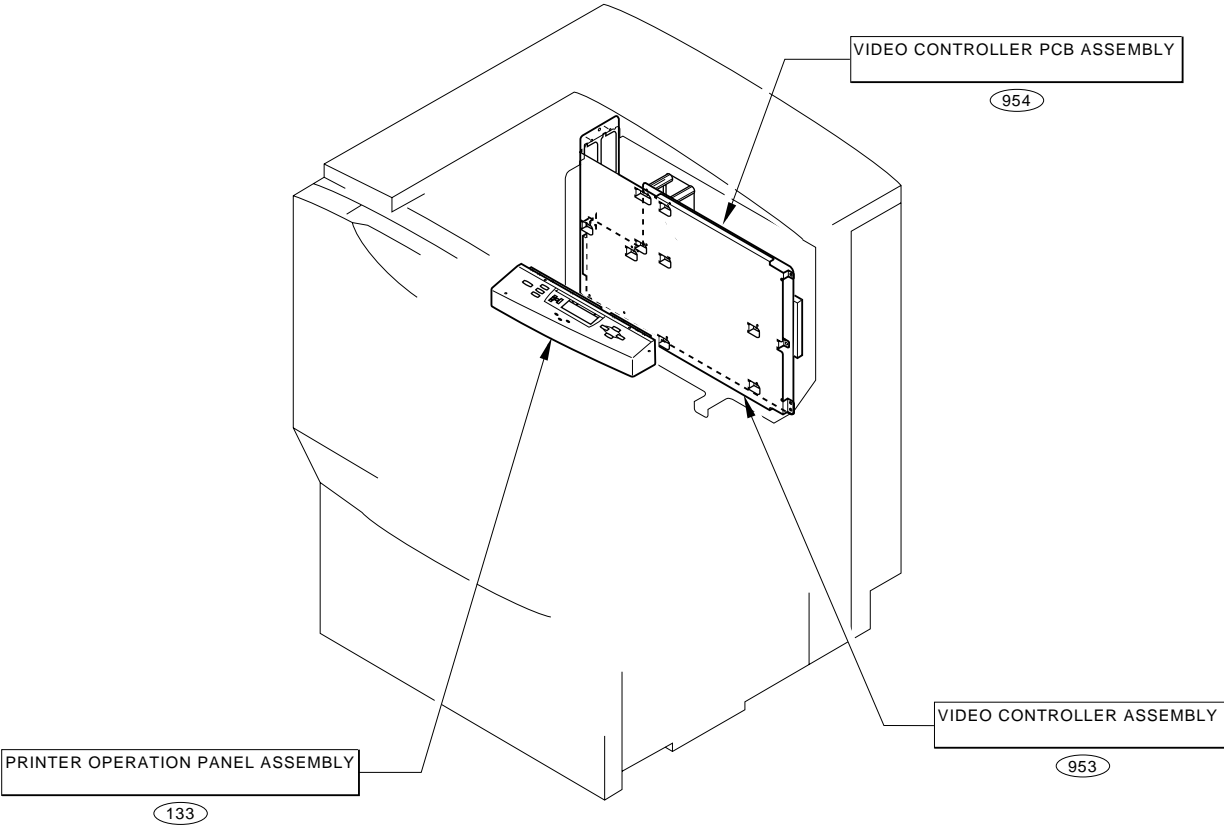


FIGURE 133 PRINTER OPERATION PANEL ASSEMBLY

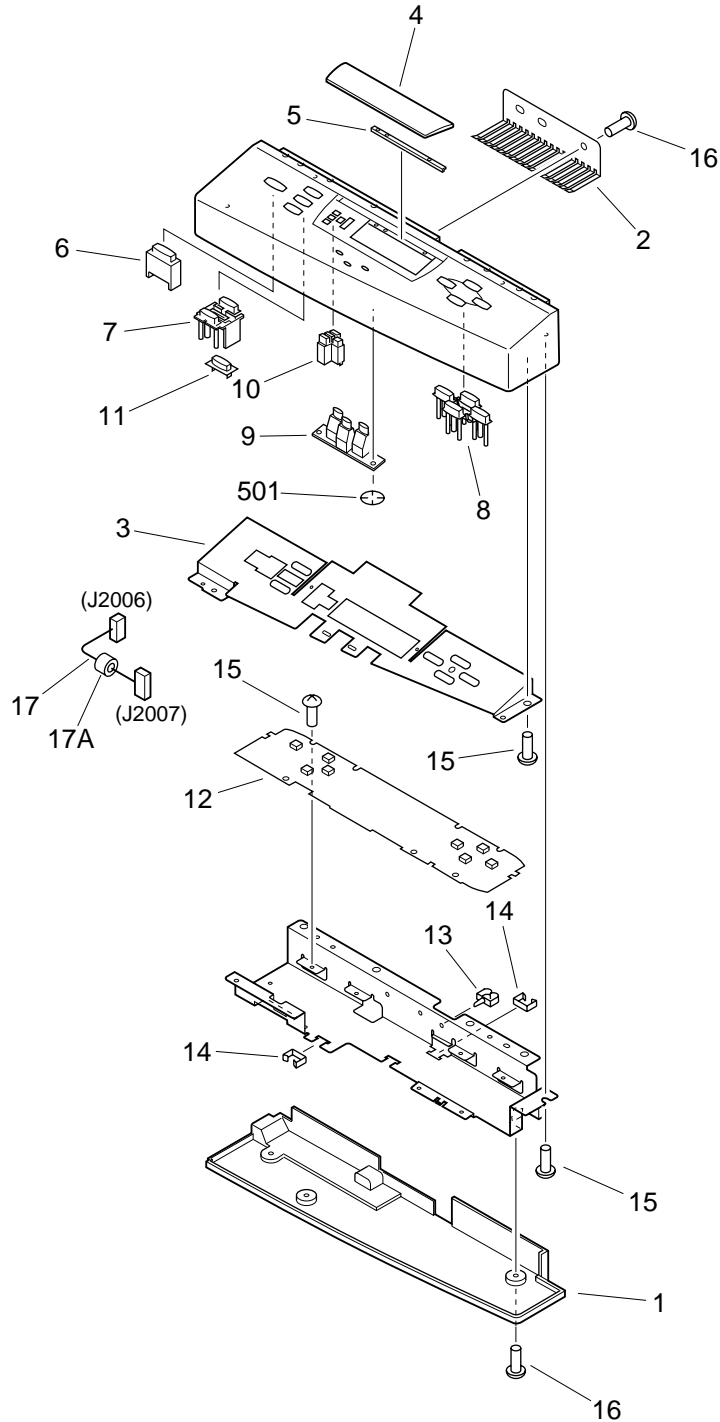
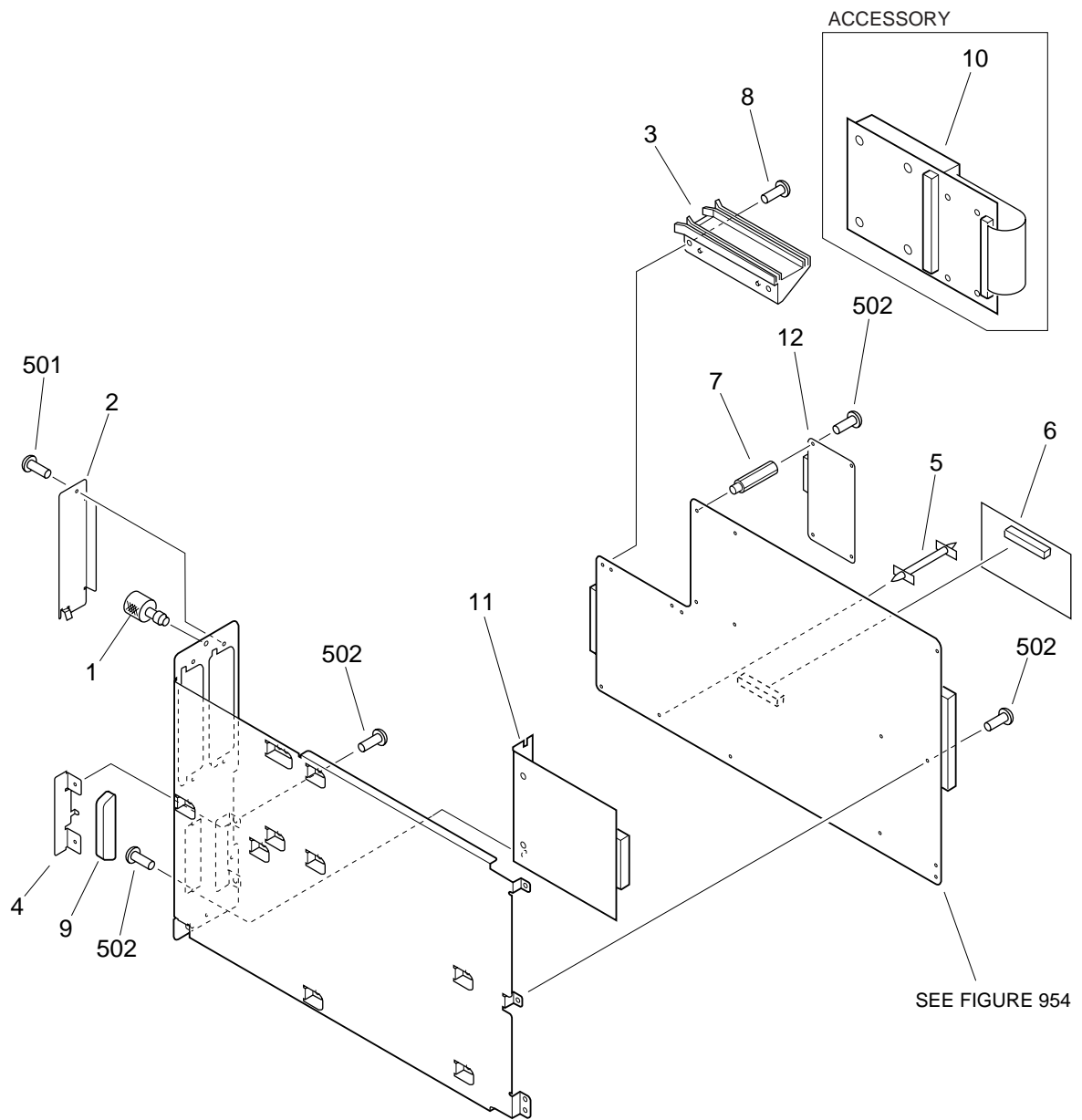


FIGURE & KEY NO.	PART NUMBER	R A N K	Q' T Y	DESCRIPTION	SERIAL NUMBER / REMARKS
133 -	FG6-6226-000		1	PRINTER OPERATION PANEL ASS'Y	
1	FB4-0908-000		1	COVER, LOWER	
2	FB4-0910-000		1	PLATE, GROUNDING	
3	FB4-6664-000		1	SHEET, GROUNDING	
4	FB4-6665-000		1	COVER, DISPLAY	
5	FB4-6666-000		1	MOUNT, DISPLAY COVER	
6	RA0-0156-000		1	KEY TOP, A	
7	RA0-0157-000		1	KEY TOP, B	
8	RA0-0158-000		1	KEY TOP, C	
9	RA0-0159-000		1	GUIDE, A	
10	RA0-0160-000		1	GUIDE, B	
11	RA0-0161-000		1	GUIDE, D	
12	RH6-0179-000		1	CONTROL PCB UNIT	
13	WT2-5026-000		1	CLIP, CABLE	
14	WT2-0136-000		2	CLIP, CABLE	
15	XA9-0614-000		4	SCREW,P,M3X8	
16	XA9-0670-000		12	SCREW,MACH.,FLAT HEAD,M3X8	
17	FG2-9537-000		1	CABLE, CONTROL	J2006,2007
17A	WE8-5141-000		1	CLAMP, FERRITE CORE	
501	XD2-2300-242		2	RING, TOOTHED LOCK	

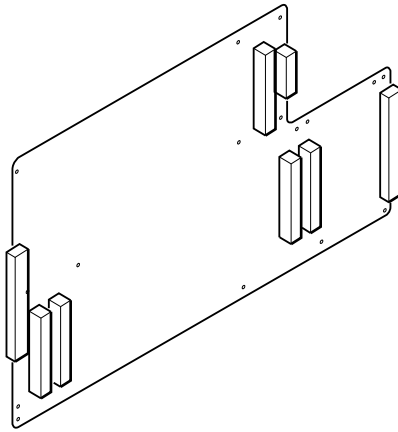
FIGURE 953 VIDEO CONTROLLER ASSEMBLY



NOTE: This assembly includes the assembly shown in Figure 954.

FIGURE & KEY NO.	PART NUMBER	R A N K	Q' T Y	DESCRIPTION	SERIAL NUMBER / REMARKS
953 -	FG6-6225-070		1	VIDEO CONTROLLER ASSEMBLY	SEE NOTE
1	RB2-0006-000		2	SCREW, M4	
2	RB1-6365-000		1	PLATE, COVER	
3	RB2-0002-000		1	RAIL	
4	RB2-0004-000		1	PLATE, COVER	
5	VT2-0001-018		1	SPACER	
6	RG1-3955-000		1	RELAY PCB ASS'Y	
7	VT2-5159-030		4	SPACER, CARD	
8	XA9-0923-000		2	SCREW, W/WASHER, M3X10	
9	WS9-0104-000		1	CAP, DUST	
10	RG1-3923-000		1	HARD DISK ASS'Y	ACCESSORY
11	RH5-3027-030		1	BUILT-IN PRINT SERVER ASS'Y	
12	RG1-3955-000		1	RELAY PCB ASS'Y	
501	XB1-1300-607		2	SCREW,MACH.,PAN HEAD,M3X6	
502	XB6-7300-607		16	SCREW,TP,M3X6	

FIGURE 954 VIDEO CONTROLLER PCB ASSEMBLY



NOTE: This assembly is included in the assembly shown in Figure 953.

FIGURE & KEY NO.	PART NUMBER	RANK	QTY	DESCRIPTION	SERIAL NUMBER / REMARKS
954 -	FG3-1305-000		1	VIDEO CONTROLLER PCB ASSEMBLY	SEE NOTE
IC4	RH4-3281-000		1	IC, UPD99035GC-001-7EA, ASIC	
IC5	RH4-5390-000		1	IC, KZ4E063G14CFP, STANDARD CELL	
IC9	RH4-5387-000		1	IC, TC220C200TF-502	
IC12	RH4-5389-000		1	IC, TC203G06CF-7018, CUSTOM	
IC13	RH4-5388-000		1	IC, TC200G06CF-7017, CUSTOM	
IC14	FF3-4015-000		1	IC, EEP-ROM NM93C86ALN 16KBIT	
IC18	RH4-3313-000		1	IC, KM23V32000CG-12-KFW4157	
IC19	RH4-3312-000		1	IC, KM23V32000CG-12-KFW4147	
IC31	FH4-3804-000		1	IC, KM23V16205DSG, MASK-ROM	
IC32	FH4-3805-000		1	IC, KM23V16205DSG, MASK-ROM	
J9	RH2-5389-000		1	CONNECTOR, 72P	
J10	RH2-5389-000		1	CONNECTOR, 72P	

CP LIPS-C1

[100V F61 - 8111]

CONTENTS

CP LIPS-C1

- AE. ASSEMBLY LOCATION DIAGRAM

- 134. PRINTER OPERATION PANEL ASSEMBLY

- 956. VIDEO CONTROLLER ASSEMBLY
- 957. VIDEO CONTROLLER PCB ASSEMBLY

- D5. NUMERICAL INDEX

FIGURE AE ASSEMBLY LOCATION DIAGRAM

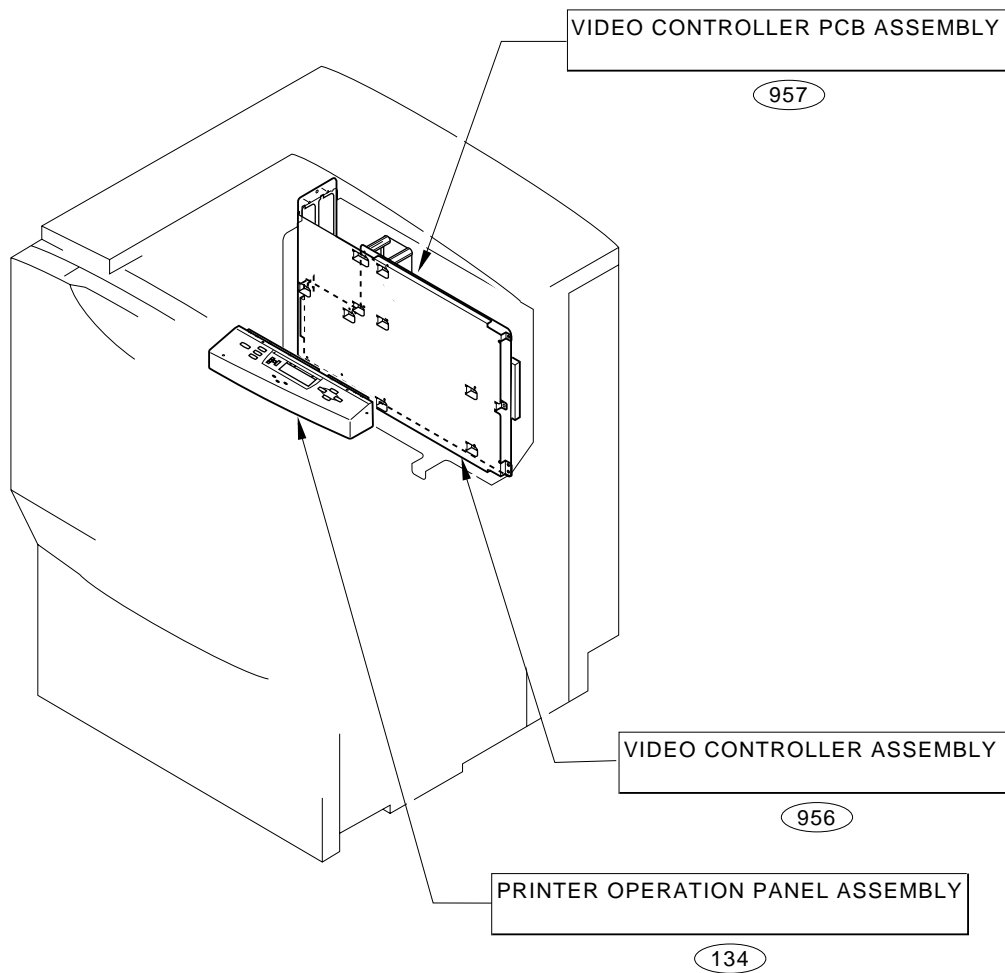


FIGURE 134 PRINTER OPERATION PANEL ASSEMBLY

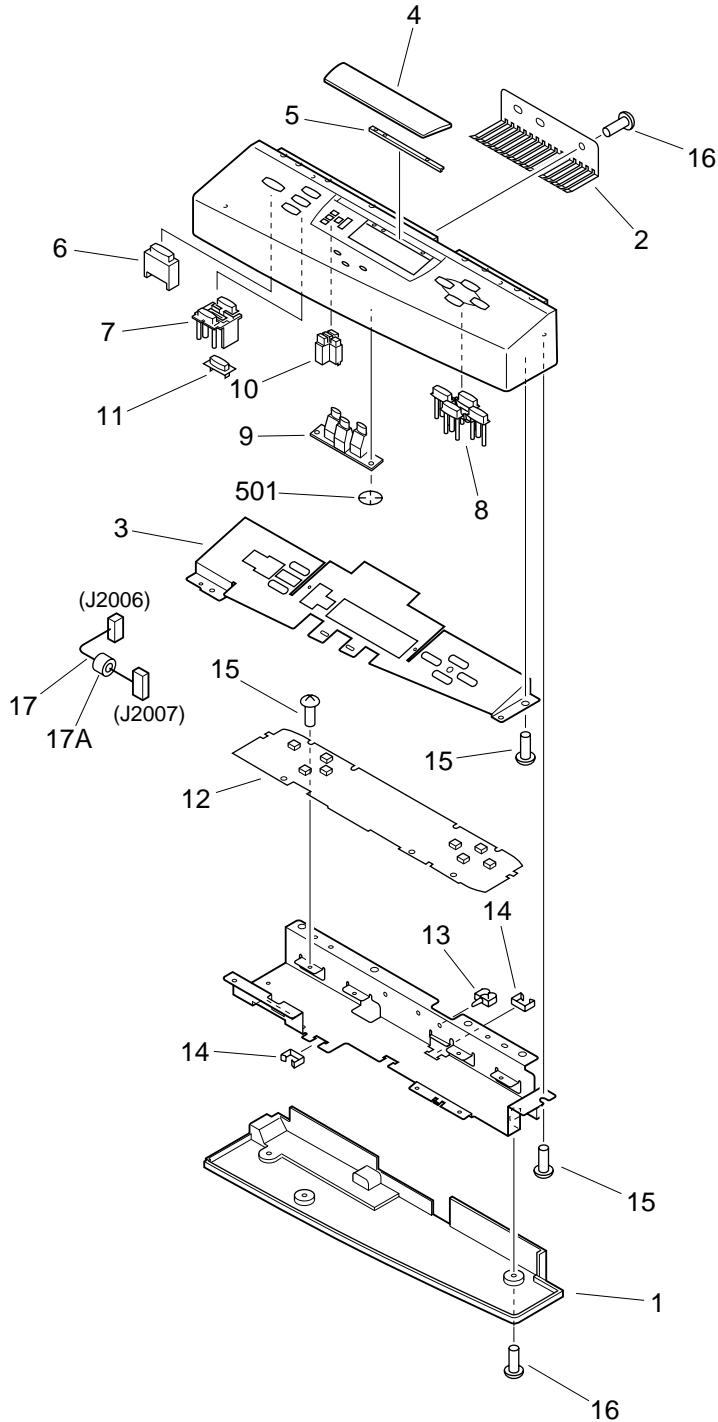
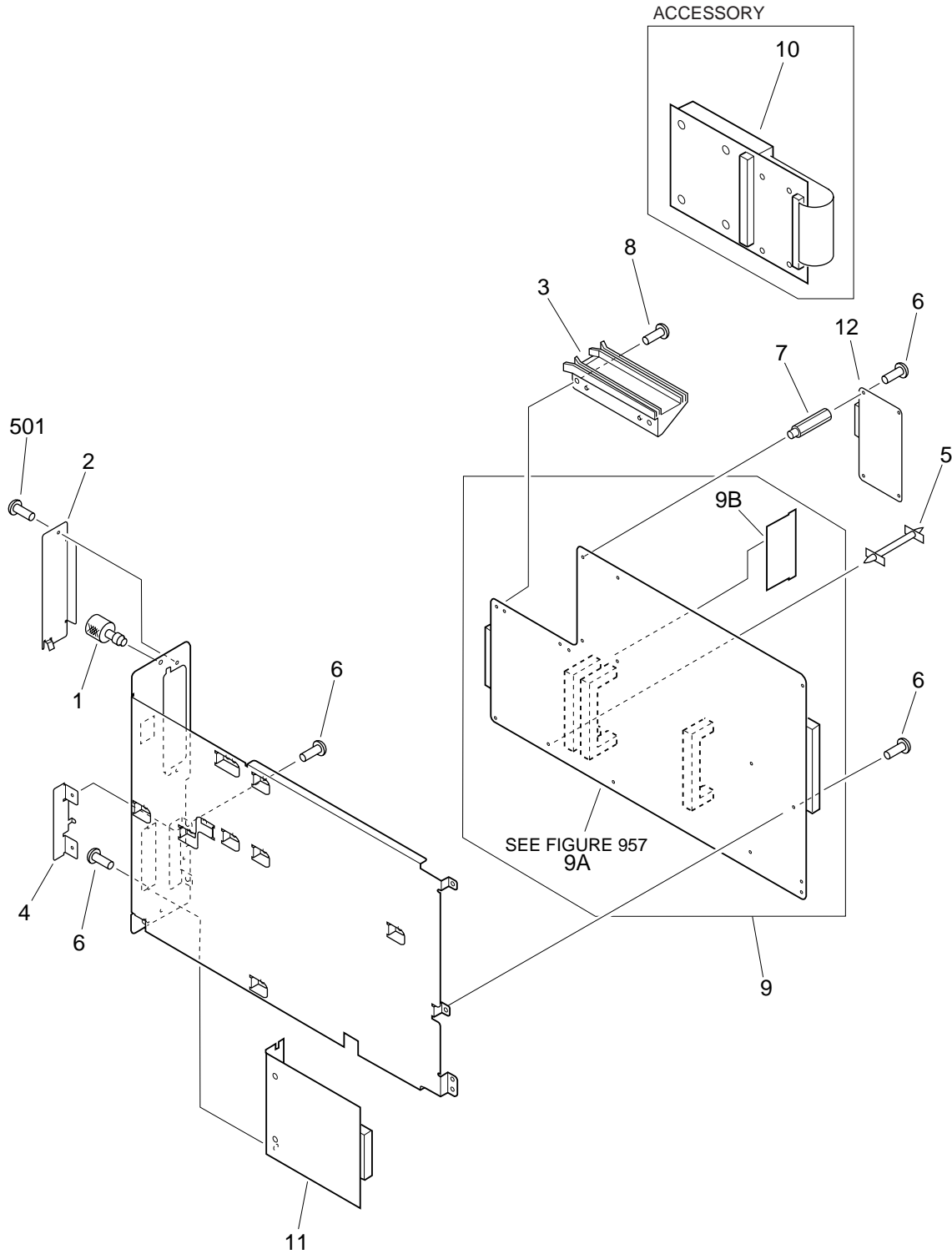


FIGURE & KEY NO.	PART NUMBER	R A N K	Q' T Y	DESCRIPTION	SERIAL NUMBER / REMARKS
134 -	FG6-6226-000		1	PRINTER OPERATION PANEL ASS'Y	
1	FB4-0908-000		1	COVER, LOWER	
2	FB4-0910-000		1	PLATE, GROUNDING	
3	FB4-6664-000		1	SHEET, GROUNDING	
4	FB4-6665-000		1	COVER, DISPLAY	
5	FB4-6666-000		1	MOUNT, DISPLAY COVER	
6	RA0-0156-000		1	KEY TOP, A	
7	RA0-0157-000		1	KEY TOP, B	
8	RA0-0158-000		1	KEY TOP, C	
9	RA0-0159-000		1	GUIDE, A	
10	RA0-0160-000		1	GUIDE, B	
11	RA0-0161-000		1	GUIDE, D	
12	RH6-0179-000		1	CONTROL PCB UNIT	
13	WT2-5026-000		1	CLIP, CABLE	
14	WT2-0136-000		2	CLIP, CABLE	
15	XA9-0614-000		4	SCREW,P,M3X8	
16	XA9-0670-000		12	SCREW,MACH.,FLAT HEAD,M3X8	
17	FG2-9537-000		1	CABLE, CONTROL	J2006,2007
17A	WE8-5141-000		1	CLAMP, FERRITE CORE	
501	XD2-2300-242		2	RING, TOOTHED LOCK	

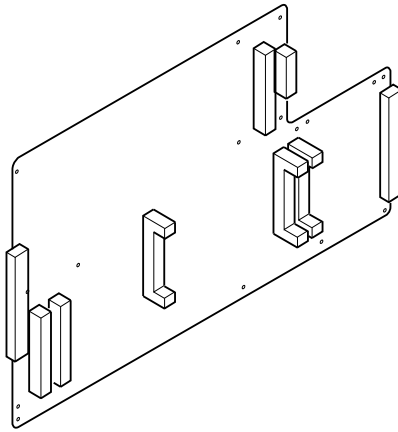
FIGURE 956 VIDEO CONTROLLER ASSEMBLY



NOTE: This assembly includes the assembly shown in Figure 957.

FIGURE & KEY NO.	PART NUMBER	RANK	QTY	DESCRIPTION	SERIAL NUMBER / REMARKS
956 -	NPN		RF	VIDEO CONTROLLER ASSEMBLY	SEE NOTE
1	RB2-0006-000		2	SCREW, M4	
2	FB5-2546-000		1	PLATE, BLANKING	
3	RB2-0215-000		1	PAIL, PCB	
4	FB5-2547-000		1	PLATE, BLANKING	
5	VT2-0001-018		1	SPACER	
6	XA9-0836-000		19	SCREW,TP,M3X6	
7	VT2-5159-030		4	SPACER, CARD	
8	XA9-0951-000		2	SCREW,W/WASHER,M3X8	
9	FG3-2020-000		1	VIDEO CONTROLLER PCB UNIT	
9A	FG3-2018-000		1	VIDEO CONTROLLER PCB ASSEMBLY	SEE FIGURE 957
9B	FG3-2019-000		1	NDM BOARD PCB ASSEMBLY	
10	FG3-2014-000		1	HARD DISK ASS'Y	ACCESSORY
11	RG1-4061-000		1	BUILT-IN PRINT SERVER ASS'Y	
12	RG1-3955-000		1	RELAY PCB ASS'Y	
501	XB1-1300-607		3	SCREW,MACH.,PAN HEAD,M3X6	

FIGURE 957 VIDEO CONTROLLER PCB ASSEMBLY



NOTE: This assembly is included in the assembly shown in Figure 956.

FIGURE & KEY NO.	PART NUMBER	RANK	QTY	DESCRIPTION	SERIAL NUMBER / REMARKS
957 -	FG3-2018-000		1	VIDEO CONTROLLER PCB ASSEMBLY	SEE NOTE
IC1	RH4-5421-000		1	IC, PD82690GC-001-7EA, ASIC	
IC8	FF3-4363-000		1	IC, RB24C32 EEP-ROM	
IC10	RH4-5422-000		1	IC, TC220C620CF-503, ASIC	
IC12	RH4-5420-000		1	IC, TC240C4DTB-C004, ASIC	
IC26	RH3-8038-000		1	IC, BP5438, REGULATOR	
IC27	RH3-8039-000		1	IC, BP5439, REGULATOR	
J5	RH2-5433-000		1	CONNECTOR, 72P	
J6	RH2-5434-000		1	CONNECTOR, 72P	

Network Color PS/PCL Board-A1

[120/220/240V F61 - 7303]

CONTENTS

Network Color PS/PCL Board-A1

AF. ASSEMBLY LOCATION DIAGRAM

939. NETWORK COLOR PS/PCL BOARD-A1

D6. NUMERICAL INDEX

FIGURE AF ASSEMBLY LOCATION DIAGRAM

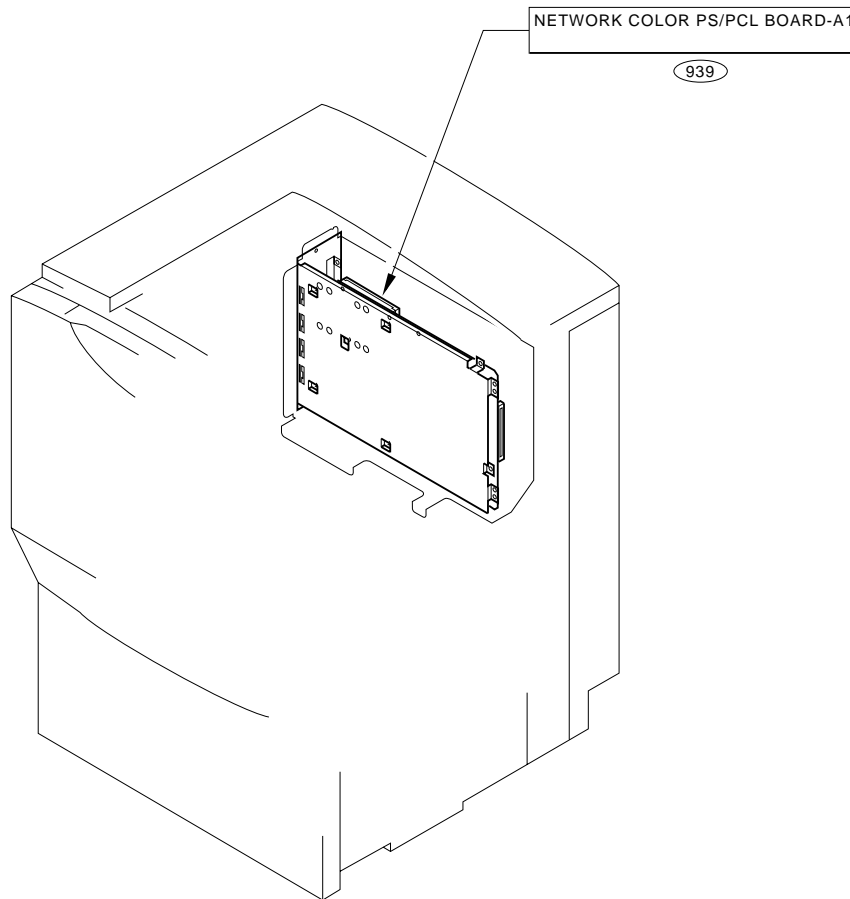


FIGURE 939

NETWORK COLOR PS/PCL BOARD-A1

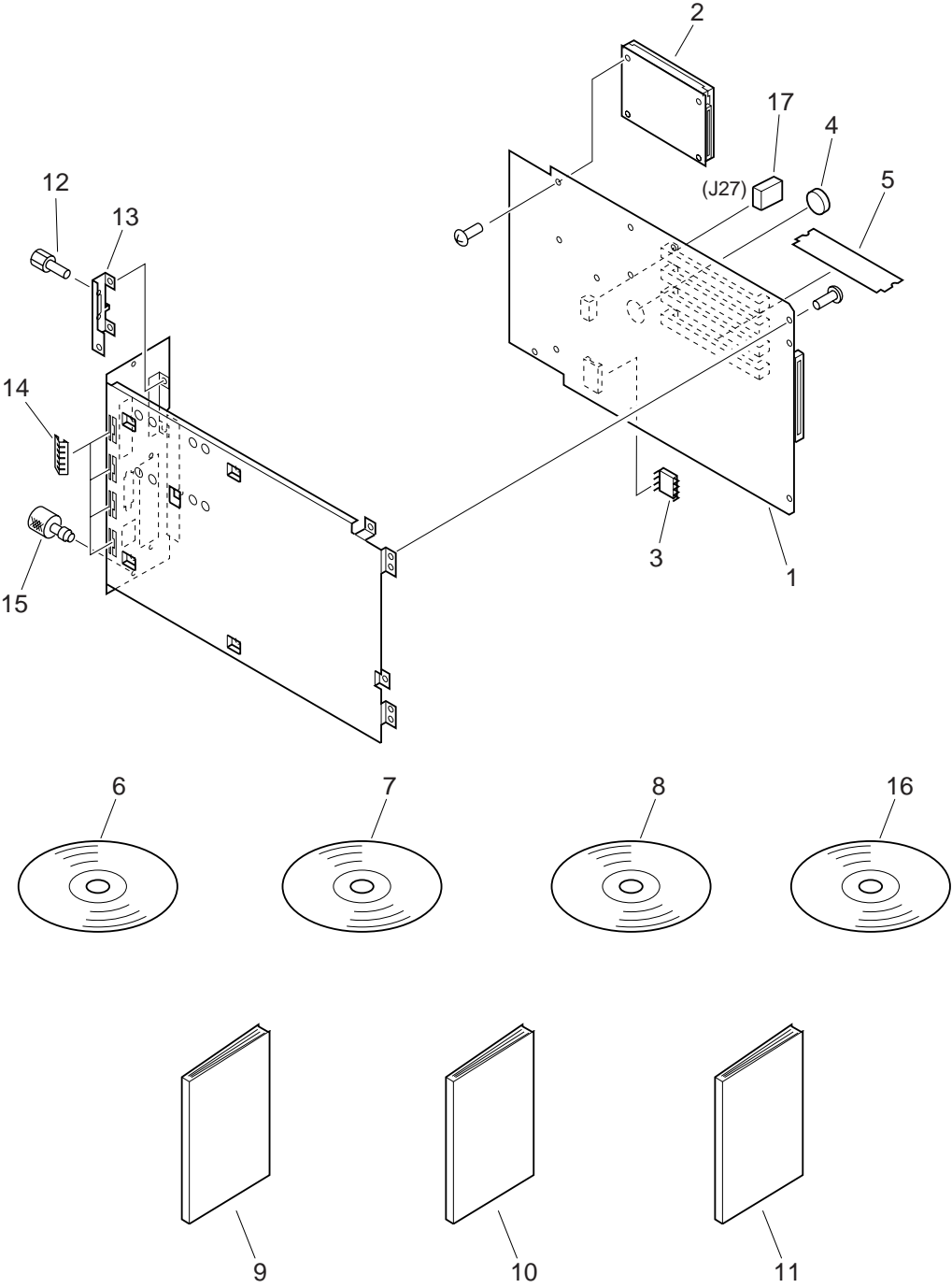


FIGURE & KEY NO.	PART NUMBER	R A N K	Q' T Y	DESCRIPTION	SERIAL NUMBER / REMARKS
939 -	NPN		RF	NETWORK COLOR PS/PCL BOARD-A1	
1	FE1-5121-000		1	CP/PS BOARD PCB ASSEMBLY	
2	FE1-5122-000		1	HARD DISK DRIVE UNIT	
3	FE1-5123-000		1	IC, SM564088574EFI, NV-RAM	
4	FE1-5021-000		1	BATTERY, LITHIUM COIN	
5	FE1-5124-000		1	DIMM ASS'Y UG54S6608GSG	
6	FE1-5058-000		1	CD-ROM, SYSTEM SOFTWARE	
7	FH5-3025-000		1	CD-ROM, DRIVER/UTILITY	
8	FG6-4624-000		1	CD-ROM, NET SPOT	
9	FA7-1924-010		1	BOOK, GETTING STARTED GUIDE	FRENCH
	FA7-1928-010		1	BOOK, GETTING STARTED GUIDE	GERMAN
	FA7-1932-010		1	BOOK, GETTING STARTED GUIDE	ITALIAN
	FA7-1936-010		1	BOOK, GETTING STARTED GUIDE	ENGLISH
	FA7-1960-010		1	BOOK, GETTING STARTED GUIDE	UK ENGLISH
10	FA7-1925-010		1	BOOK, USER'S GUIDE	FRENCH
	FA7-1929-010		1	BOOK, USER'S GUIDE	GERMAN
	FA7-1933-010		1	BOOK, USER'S GUIDE	ITALIAN
	FA7-1937-010		1	BOOK, USER'S GUIDE	ENGLISH
	FA7-1961-010		1	BOOK, USER'S GUIDE	UK ENGLISH
11	FA7-1926-010		1	BOOK, SOFTWARE GUIDE	FRENCH
	FA7-1930-010		1	BOOK, SOFTWARE GUIDE	GERMAN
	FA7-1934-010		1	BOOK, SOFTWARE GUIDE	ITALIAN
	FA7-1938-010		1	BOOK, SOFTWARE GUIDE	ENGLISH
	FA7-1962-010		1	BOOK, SOFTWARE GUIDE	UK ENGLISH
12	WT2-5526-000		2	HEXAGON BOLT, M4	
13	FB5-0004-000		1	PLATE, MOUNT	
14	FB5-0006-000		4	SPRING, LEAF	
15	RB2-0006-000		2	SCREW, M4	
16	FE1-5125-000		1	CD-ROM, SYSTEM SOFTWARE	KANJI JAPANESE
17	WT1-5412-000		1	CONNECTOR, CIRCUIT SHORT	J27

ACC Controller-A1/B1

オプションコントローラ PH-82

ACCコントローラ-B1

オプションコントローラ PH-82
〔 100V R95 - 3004 〕

ACC Controller-A1
〔 120/220/240V F25 - 2151 〕

ACCコントローラ-B1
〔 100V F25-2103 〕

CONTENTS

ACC Controller-A1/B1

AG. ASSEMBLY LOCATION DIAGRAM

936. OPTION CONTROLLER PCB ASSEMBLY

D7. NUMERICAL INDEX

FIGURE AG ASSEMBLY LOCATION DIAGRAM

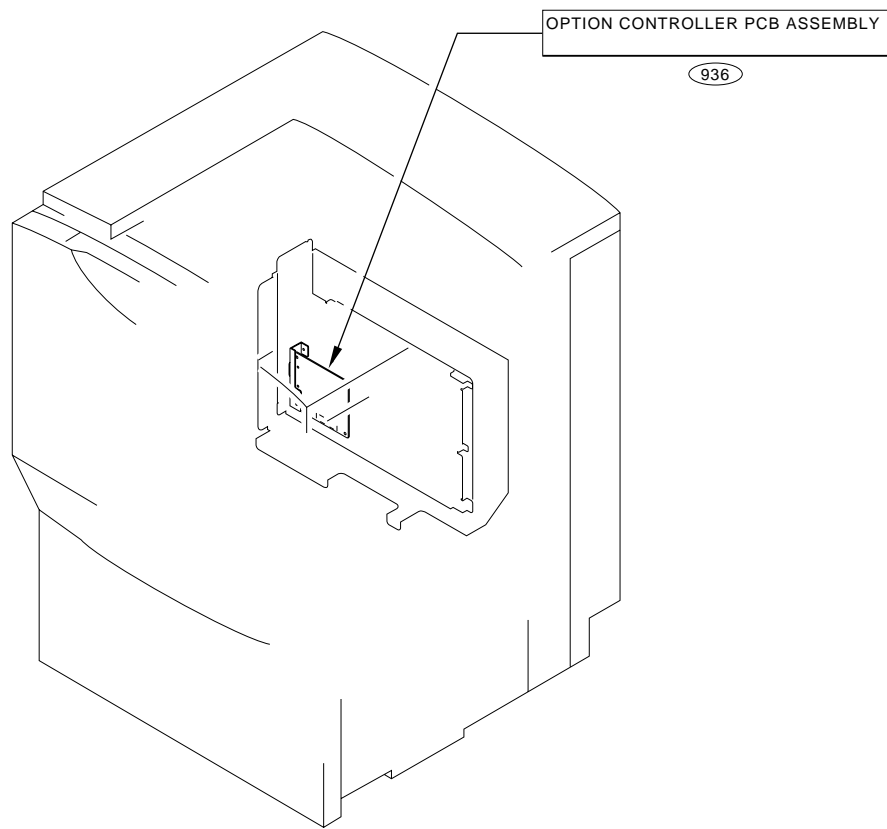


FIGURE 936 OPTION CONTROLLER PCB ASSEMBLY

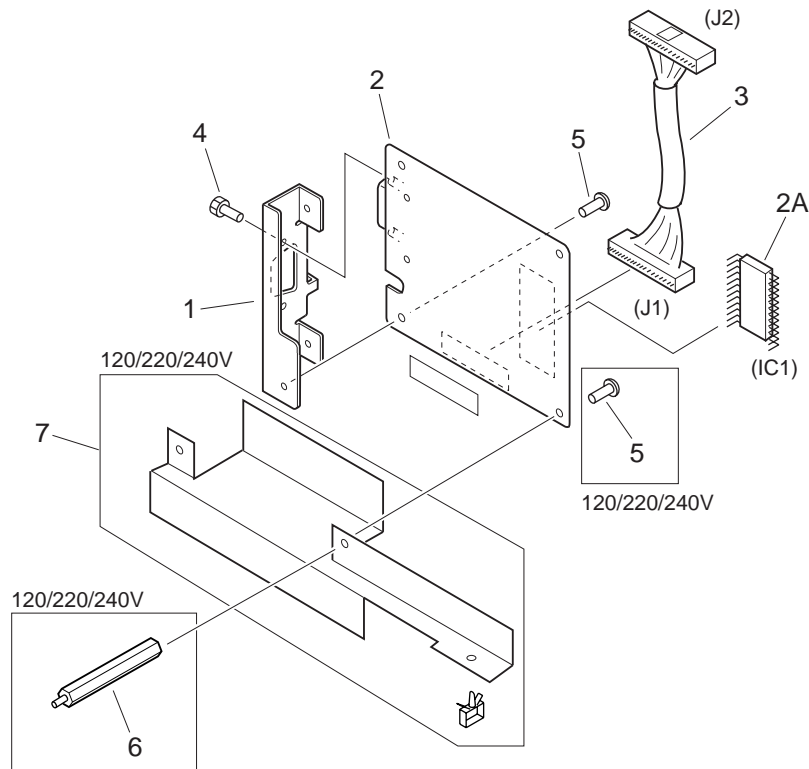


FIGURE & KEY NO.	PART NUMBER	RANK	QTY	DESCRIPTION	SERIAL NUMBER / REMARKS
936 -	NPN		RF	OPTION CONTROLLER PCB ASS'Y	
1	RB2-0003-000		1	PLATE, CONNECTOR	
2	FG6-3652-000		1	CONTROLLER PCB ASSEMBLY	100V B1
	RG5-3106-000		1	CONTROLLER PCB ASSEMBLY	100V A1
	RG5-4000-000		1	CONTROLLER PCB ASSEMBLY	120/220/240V
2A	FF3-3646-000		1	IC, TMS27C512-12JL, EP-ROM	IC1 100V B1
	RF1-3989-000		1	IC, TMS27C512-12JL, EP-ROM	IC1 100V A1
	RF1-4084-000		1	IC, MSM27C1655CZ-NGS-K, EP-ROM	IC1 120/220/240V
3	RG5-3109-000		1	CABLE OPTION CONNECTOR	J1,2
4	WT2-5526-000		2	HEXAGON BOLT, M4	
5	XA9-0836-000		1	SCREW,TP,M3X6	100V
	XA9-0836-000		2	SCREW,TP,M3X6	120/220/240V
6	VT2-5159-030		1	SPACER, CARD	120/220/240V
7	FG6-3651-000		1	PLATE, SUPPORT	120/220/240V

ACC Interface Unit-B1/A2

ACC -A1
〔 100V F25 - 2121 〕

ACC Interface Unit-B1/A2
〔 120/220/240V F25 - 2131 〕

ACC -A2
〔 100V F25 - 2113 〕

CONTENTS

ACC Interface Unit-B1/A2

AH. ASSEMBLY LOCATION DIAGRAM

932A. ACCESSORY INTERFACE UNIT-A1/A2
(100V)

932B. ACCESSORY INTERFACE UNIT-B1/A2
(120/220/240V)

933. CONTROLLER PCB ASSEMBLY

D8. NUMERICAL INDEX

FIGURE AH ASSEMBLY LOCATION DIAGRAM

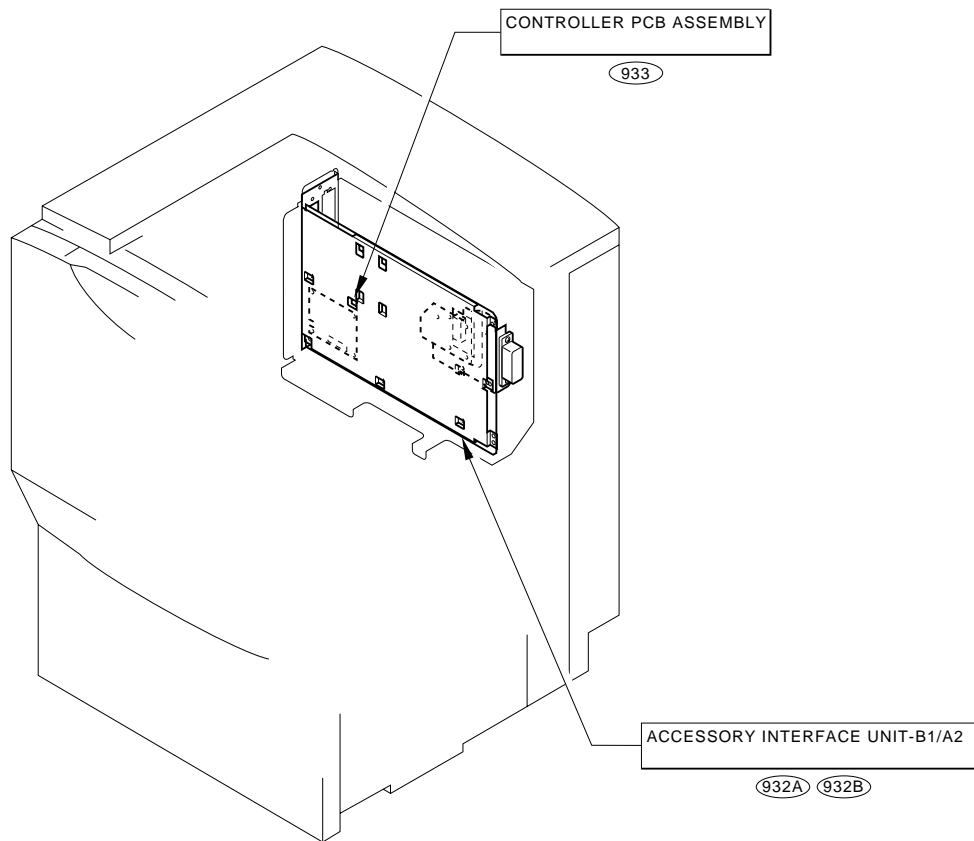


FIGURE 932A

ACCESSORY INTERFACE UNIT-A1/A2 (100V)

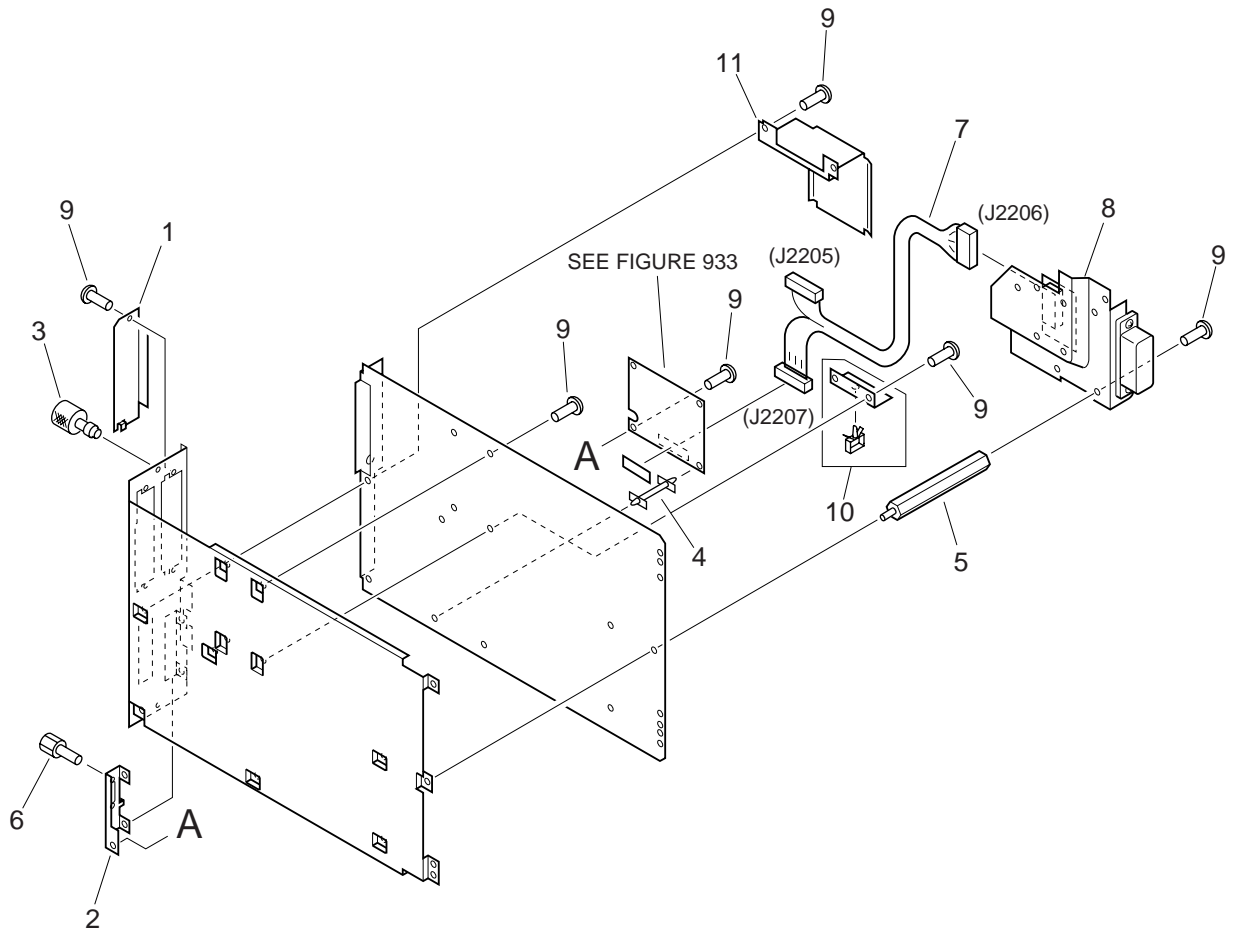


FIGURE & KEY NO.	PART NUMBER	RANK	QTY	DESCRIPTION	SERIAL NUMBER / REMARKS
932A -	NPN		RF	ACCESSORY INTERFACE UNIT-A1/A2	100V
1	RB1-6365-000		1	PLATE, COVER	
2	RB2-0003-000		1	PLATE, CONNECTOR	
3	RB2-0006-000		2	SCREW, M4	
4	VT2-0001-018		1	SPACER	
5	VT2-5159-024		3	SPACER	
6	WT2-5526-000		2	HEXAGON BOLT, M4	
7	FG2-9535-000		1	CONNECTOR BOARD CABLE	J2205-2207
8	FG6-3648-000		1	CONNECTOR BOARD PCB UNIT	
9	XA9-0836-000		17	SCREW,TP,M3X6	
10	FG6-3649-000		1	PLATE, GUIDE	
11	FB4-9988-000		1	PLATE, COVER	

FIGURE 932B

ACCESSORY INTERFACE UNIT- B1/A2 (120/220/240V)

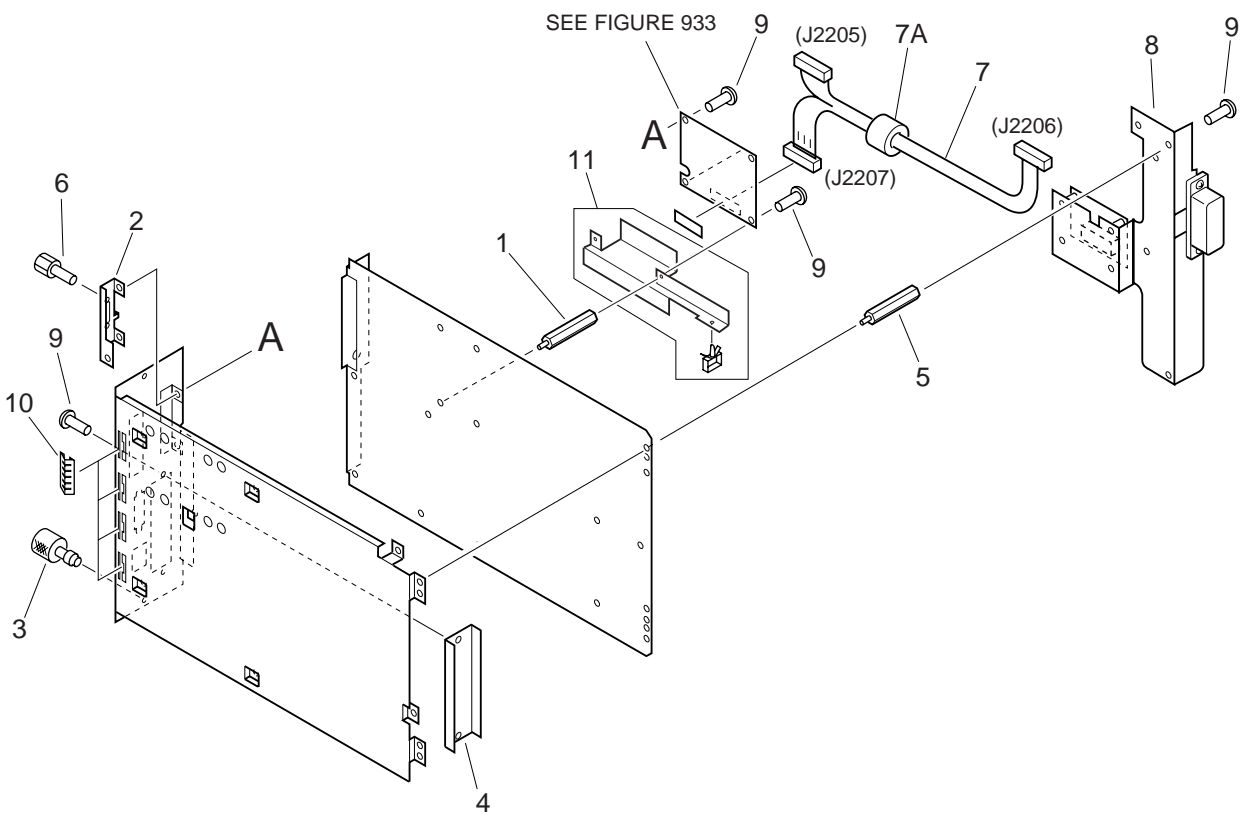


FIGURE & KEY NO.	PART NUMBER	RANK	QTY	DESCRIPTION	SERIAL NUMBER / REMARKS
932B -	NPN		RF	ACCESSORY INTERFACE UNIT-B1/A2	120/220/240V
1	VT2-5159-030		1	SPACER, CARD	
2	FB5-0004-000		1	PLATE, MOUNT	
3	RB2-0006-000		2	SCREW, M4	
4	FB4-3336-000		1	PLATE, COVER	
5	VT2-5159-024		3	SPACER	
6	WT2-5526-000		2	HEXAGON BOLT, M4	
7	FG2-9536-000		1	CONNECTOR BOARD CABLE	J2205-2207
7A	WE8-5168-000		1	CORE, FERRITE, SFC-10	
8	FG6-3650-000		1	CONNECTOR BOARD UNIT	
9	XA9-0836-000		18	SCREW, TP, M3X6	
10	FB5-0006-000		4	SPRING, LEAF	
11	FG6-3651-000		1	PLATE, SUPPORT	

FIGURE 933 CONTROLLER PCB ASSEMBLY

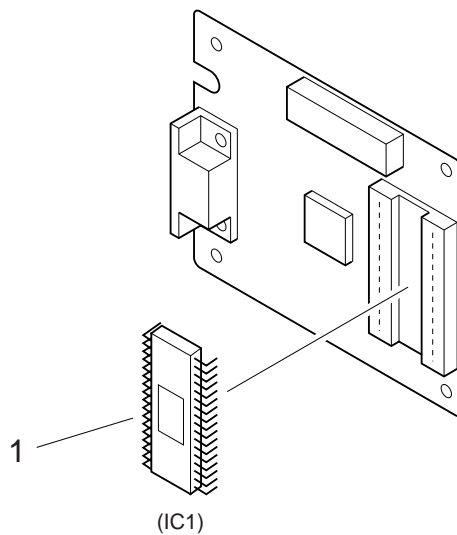


FIGURE & KEY NO.	PART NUMBER	RANK	QTY	DESCRIPTION	SERIAL NUMBER / REMARKS
933 -	FG6-3652-000		1	CONTROLLER PCB ASSEMBLY	A2/B1
	RG5-4000-000		1	CONTROLLER PCB ASSEMBLY	A1
1	FF3-3646-000		1	IC, TMS27C512-12JL, EP-ROM	IC1 A2/B1
	RF1-4084-000		1	IC, MSM27C1655CZ-NGS-K, EP-ROM	IC1 A1

ACC Interface Unit-A3

ACC
〔 100V 〕

-A3
F25 - 2153 〕

CONTENTS

ACC Interface Unit-A3

AJ. ASSEMBLY LOCATION DIAGRAM

928. ACCESSORY INTERFACE UNIT-A3

929. CONTROLLER PCB ASSEMBLY

D9. NUMERICAL INDEX

FIGURE AJ ASSEMBLY LOCATION DIAGRAM

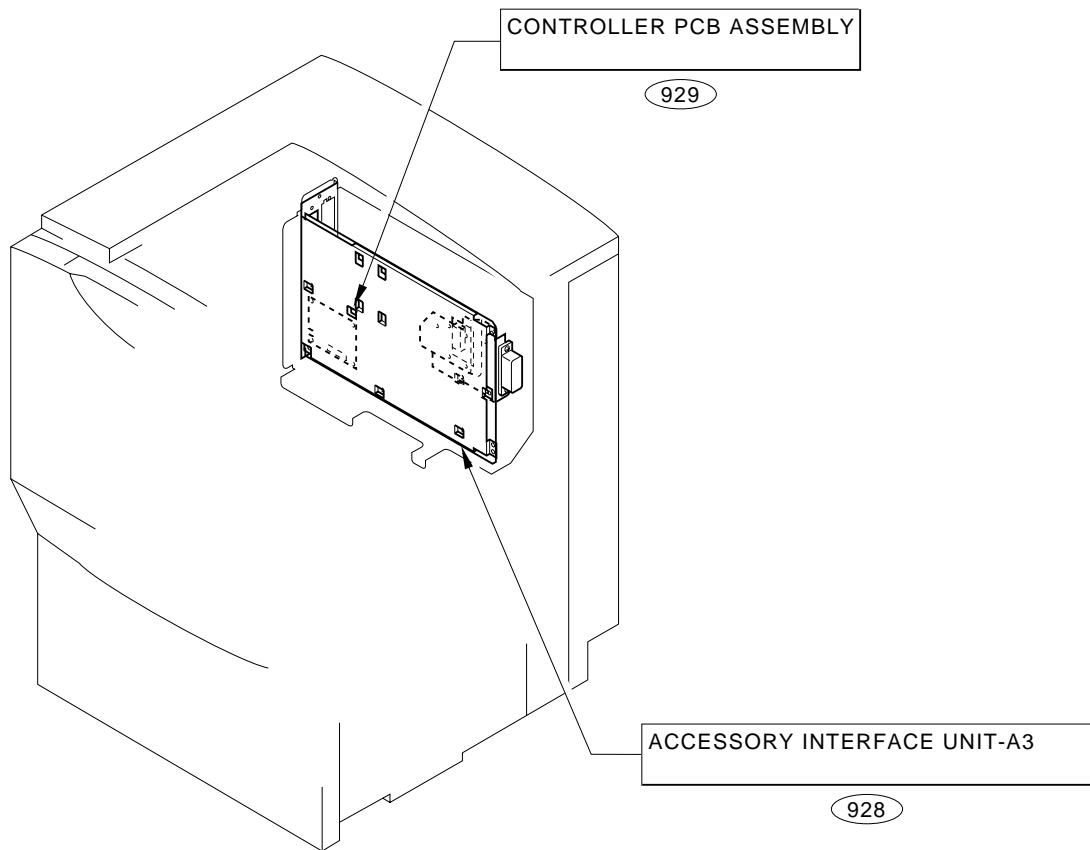


FIGURE 928

ACCESSORY INTERFACE UNIT-A3

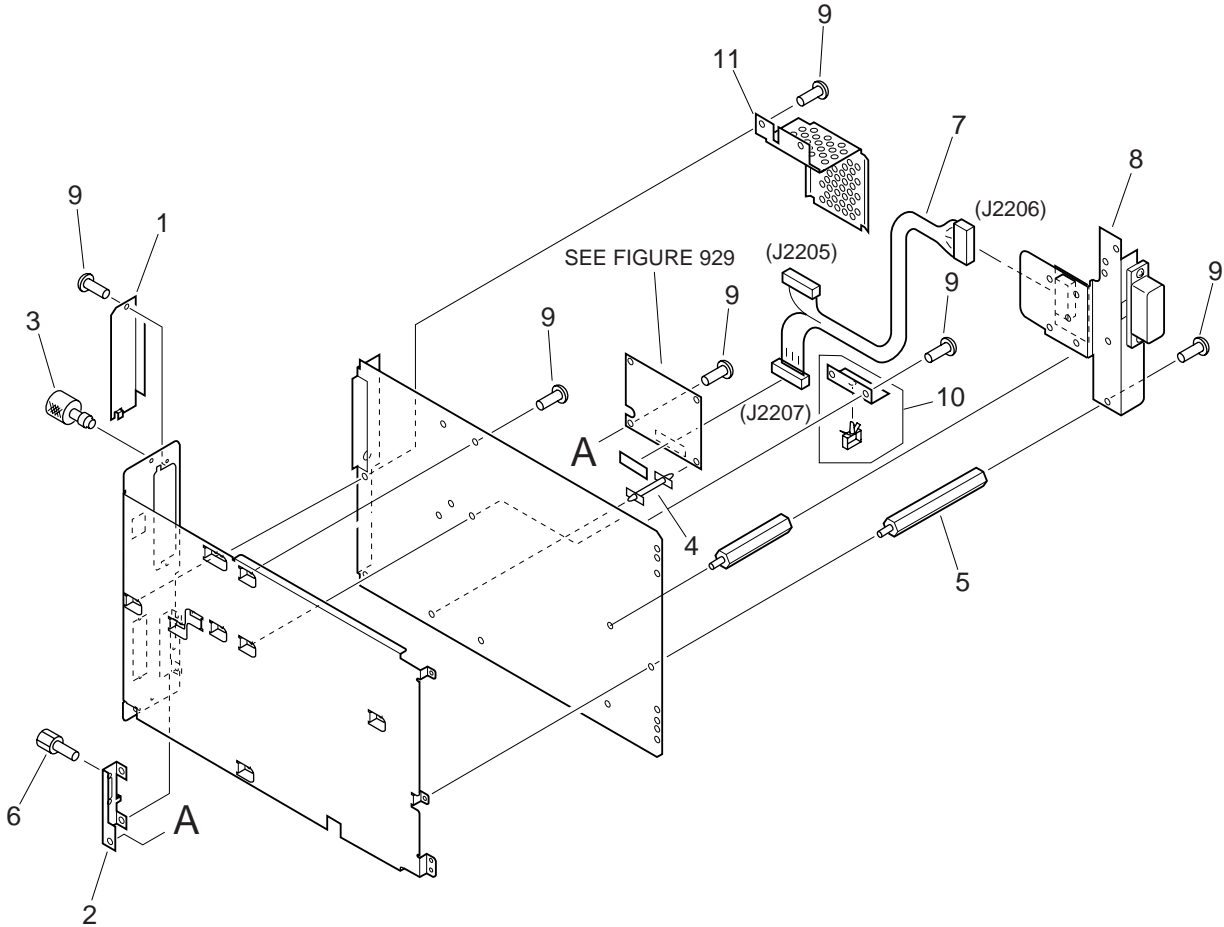


FIGURE & KEY NO.	PART NUMBER	R A N K	Q' T Y	DESCRIPTION	SERIAL NUMBER / REMARKS
928 -	NPN		RF	ACCESSORY INTERFACE UNIT-A3	
1	FB5-2546-000		1	PLATE, BLANKING	
2	FB5-0004-000		1	PLATE, MOUNT	
3	RB2-0006-000		2	SCREW, M4	
4	VT2-0001-018		1	SPACER	
5	VT2-5159-024		2	SPACER	
6	WT2-5526-000		2	HEXAGON BOLT, M4	
7	FG2-9535-000		1	CONNECTOR BOARD CABLE	J2205-2207
8	FG6-3654-000		1	CONNECTOR BOARD PCB UNIT	
9	XA9-0836-000		19	SCREW,TP,M3X6	
10	FG6-3649-000		1	PLATE, GUIDE	
11	FB4-9991-000		1	PLATE, COVER	

FIGURE 929 CONTROLLER PCB ASSEMBLY

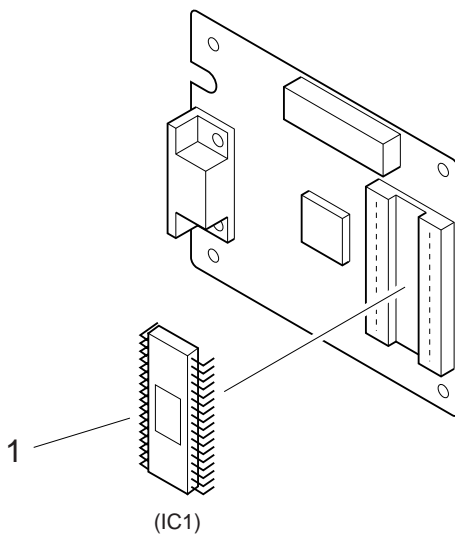


FIGURE & KEY NO.	PART NUMBER	RANK	QTY	DESCRIPTION	SERIAL NUMBER / REMARKS
929 -	FG6-3653-000		1	CONTROLLER PCB ASSEMBLY	
1	FF3-3649-000		1	IC, TMS27C512-12JL, EP-ROM	IC1

ACC Interface Board-B1

ACCインターフェースボード-A1

ACCインターフェースボード-A1
〔 100V F25 - 2101 〕

ACC Interface Board-B1
〔 120/220/240V F25 - 2111 〕

CONTENTS

ACC Interface Board-B1

AK. ASSEMBLY LOCATION DIAGRAM

934A. CONNECTOR BOARD ASSEMBLY (100V)

**934B. CONNECTOR BOARD ASSEMBLY
(120/220/240V)**

D10. NUMERICAL INDEX

FIGURE AK ASSEMBLY LOCATION DIAGRAM

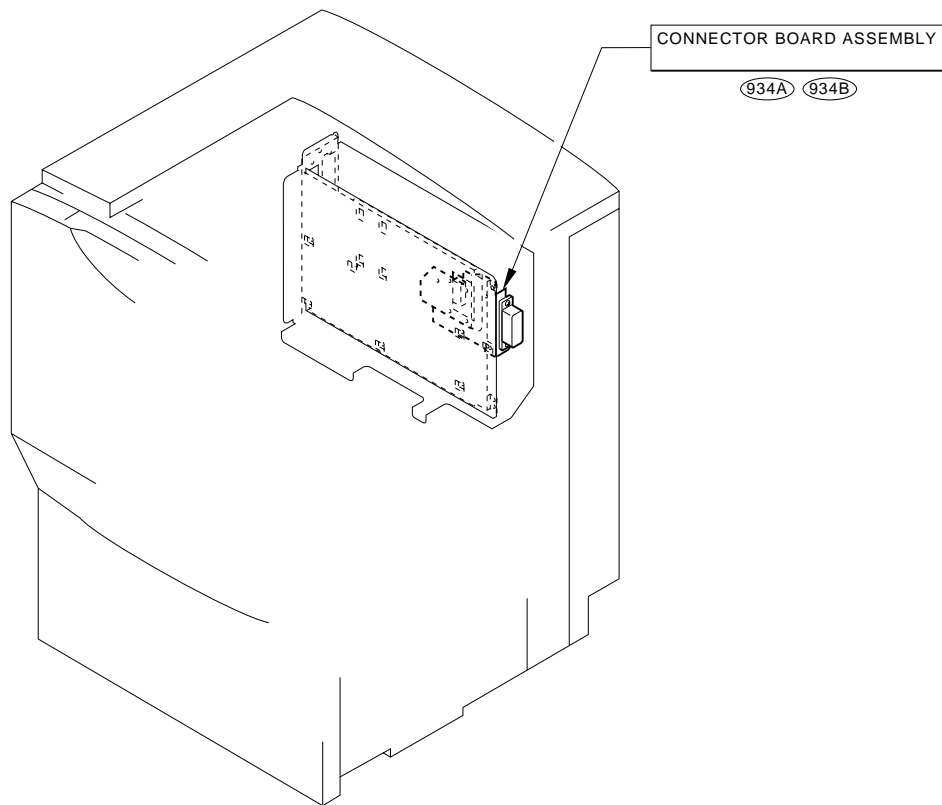


FIGURE 934A CONNECTOR BOARD ASSEMBLY (100V)

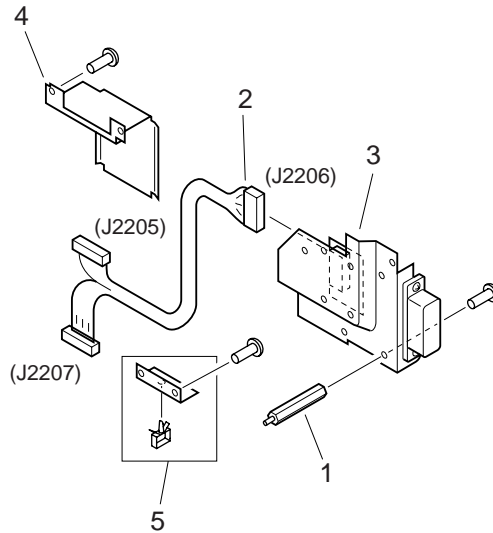


FIGURE & KEY NO.	PART NUMBER	RANK	QTY	DESCRIPTION	SERIAL NUMBER / REMARKS
934A -	NPN		RF	CONNECTOR BOARD ASSEMBLY	100V
1	VT2-5159-024		3	SPACER	
2	FG2-9535-000		1	CONNECTOR BOARD CABLE	J2205-2207
3	FG6-3648-000		1	CONNECTOR BOARD PCB UNIT	
4	FB4-9988-000		1	PLATE, COVER	
5	FG6-3649-000		1	PLATE, GUIDE	

FIGURE 934B CONNECTOR BOARD ASSEMBLY (120/220/240V)

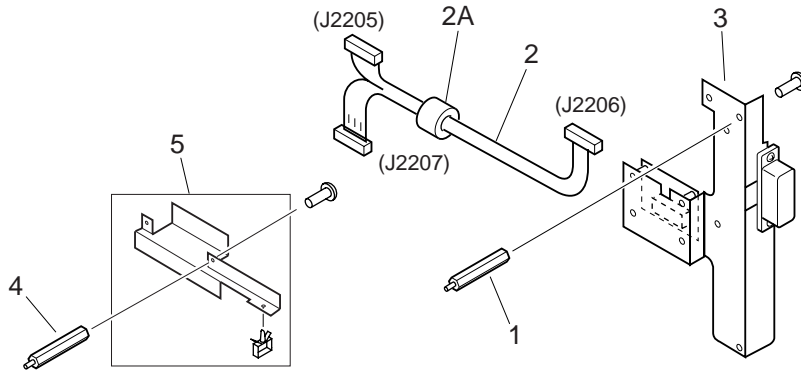
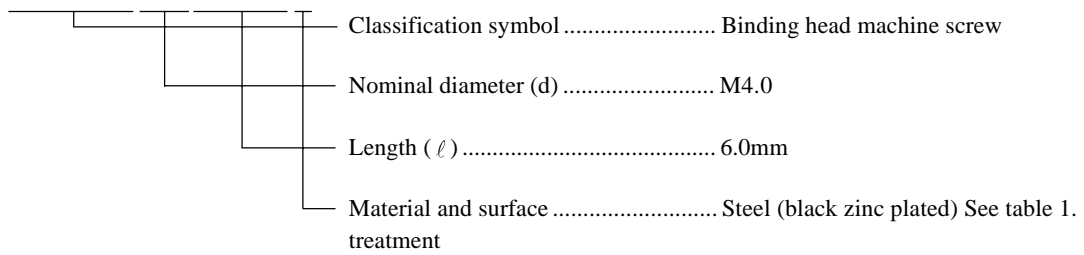


FIGURE & KEY NO.	PART NUMBER	RANK	QTY	DESCRIPTION	SERIAL NUMBER / REMARKS
934B -	NPN		RF	CONNECTOR BOARD ASSEMBLY	120/220/240V
1	VT2-5159-024		3	SPACER	
2	FG2-9536-000		1	CONNECTOR BOARD CABLE	J2205-2207
2A	WE8-5168-000		1	CORE, FERRITE, SFC-10	
3	FG6-3650-000		1	CONNECTOR BOARD UNIT	
4	VT2-5159-030		1	SPACER, CARD	
5	FG6-3649-000		1	PLATE, GUIDE	

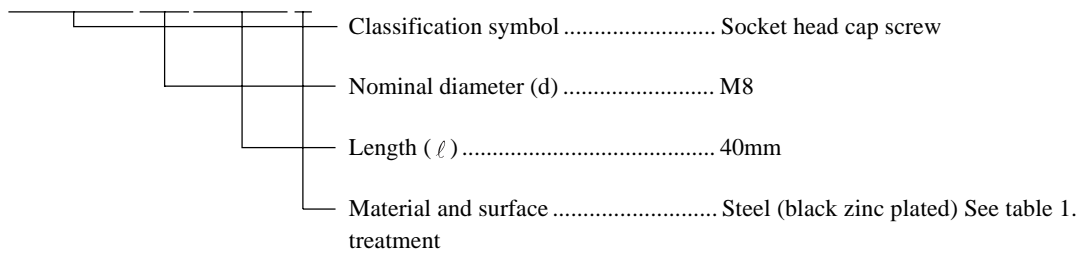
I.	SCREWS	C - 2
	A. Machine screws	
	(for precision use)	C - 3
	B. Pan head machine screws	C - 3
	E. Binding head machine screws	C - 3
	F. Flat head machine screws	C - 3
	G. Self-tapping screws	C - 3
	H. Pan head machine screws with	
	captive spring washer	C - 3
	K. Washer head machine screws	C - 4
	L. Hex socket setscrews and	
	socket head cap screws	C - 4
II.	NUTS	C - 4
	M. Hexagon nuts	C - 4
III.	WASHER AND SHIM WASHERS	C - 5
	N. S&T. Shim washers	C - 5
	U. Plain Washers, spring washers&	
	toothed lock washers	C - 6
IV.	RETAINING RINGS	C - 7
	V. E rings	C - 7
	W. Grip rings	C - 7
	X. C rings	C - 8
V.	PINS	C - 9
	Y. Spring and dowel pins	C - 9
VI.	SPACERS	C - 9
	Z. Spacers	C - 9

How to read Part Numbers

Screws (except socket head cap screws)



Socket head cap screws

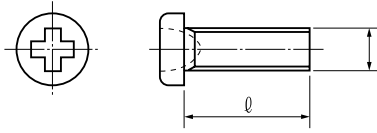


Material and surface treatment

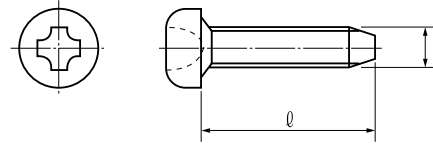
No.	Material	Surface treatment	Color
1	Stainless	Blackened	Black
2		Without surface treatment	White
3	Brass	Nickel plated	White
4		Black nickel plated	Black
5	Steel	Zinc plated	Yellow
6		Nickel and chrome plated	White
7		Nickel plated	White
8		Phosphated	Black
9		Black zinc plated	Black

Table 1

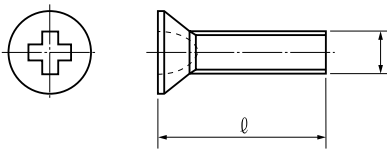
Pan head machine Screws



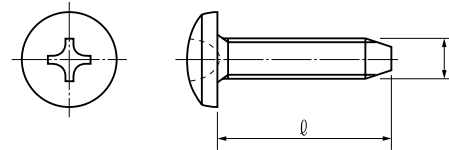
Pan head self-tapping screws



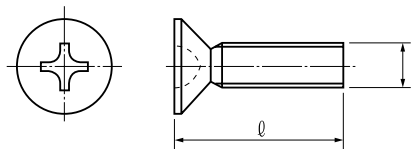
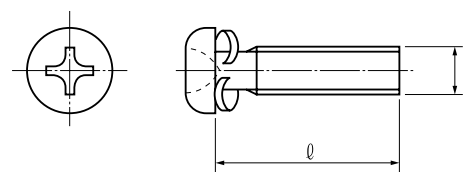
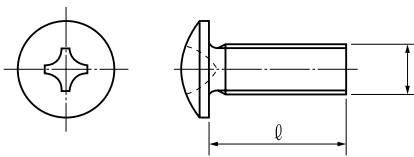
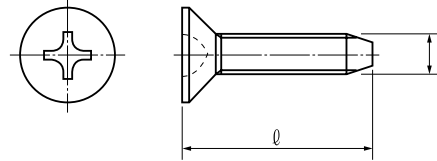
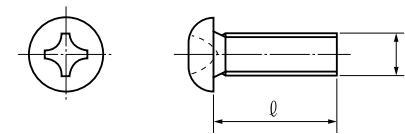
Flat head machine Screws

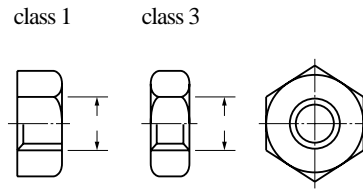
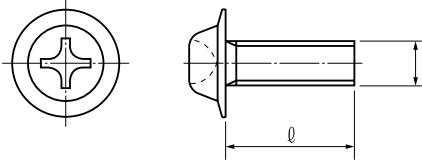


Binding head self-tapping screws



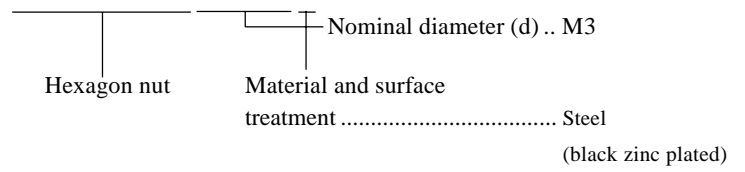
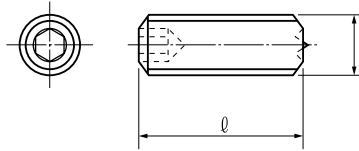
Flat head self-tapping screws



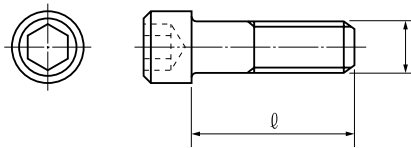


How to read Part Numbers

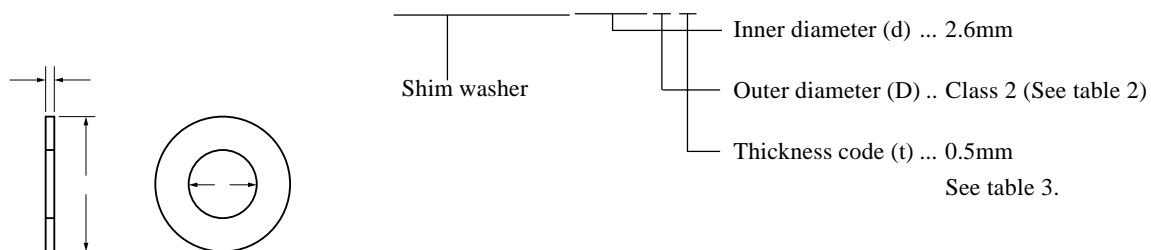
Hex socket setscrews



Socket head cap screws



How to read Part Numbers

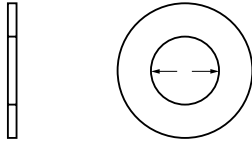


* Material : Brass

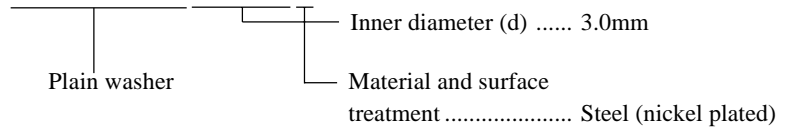
d (mm)	D (mm)		
	Class 1	Class 2	Class 3
1.5	—	2.6	3.2
1.8	2.7	3.1	3.7
2.1	3.2	3.6	4.2
2.3	3.6	4	4.6
2.6	4	4.4	5
3.1	4.6	5	5.6
3.6	5.4	5.8	6.4
4.1	5.7	6.6	8
4.6	6.4	7.4	9
5.2	7.2	8.2	10
5.7	7.8	9	11
6.2	8.5	9.8	12
6.7	9.2	10.5	13
7.2	10	11.4	14
7.7	10.6	12.2	15
8.2	11.4	13	16
8.7	12	13.8	17
9.2	12.8	14.6	18
9.7	13.5	15.4	19

Thickness code	t (mm)
0	0.05
1	0.1
2	0.2
3	0.3
4	0.4
5	0.5
6	0.6
7	0.7
8	0.8
9	1

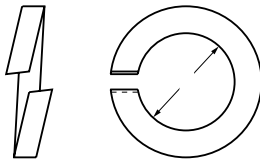
Plain washers



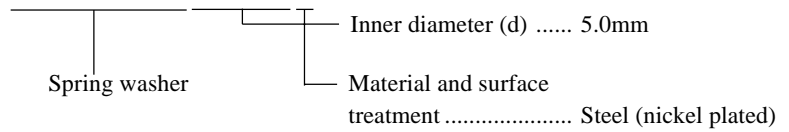
How to read Part Numbers



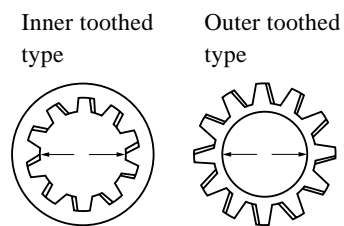
Spring washers



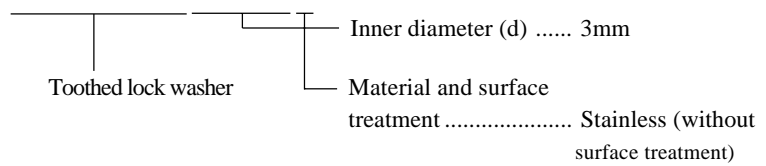
How to read Part Numbers



Toothed lock washers



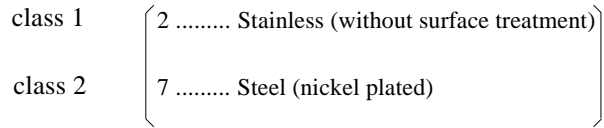
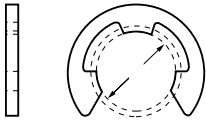
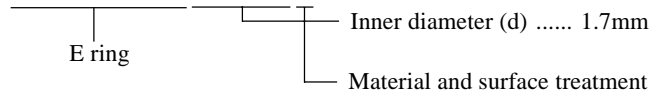
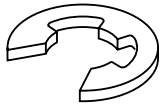
How to read Part Numbers



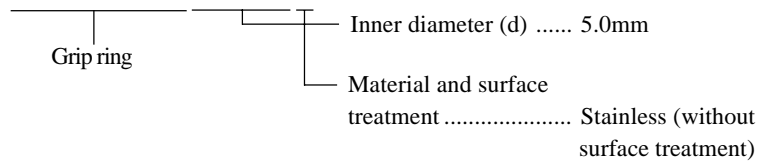
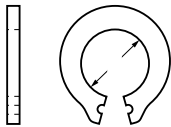
Inner toothed type

Outer toothed type

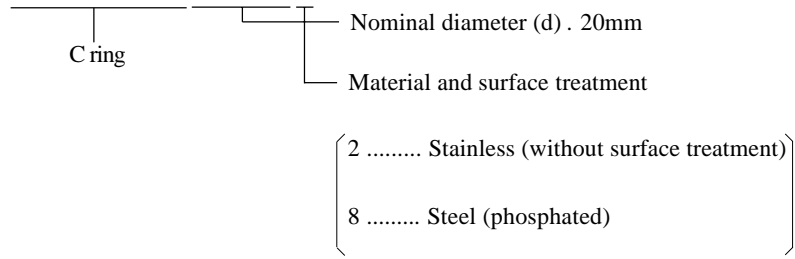
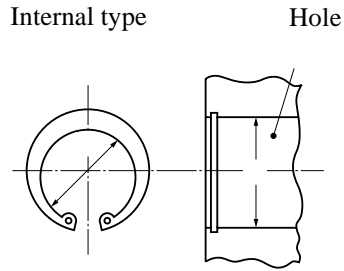
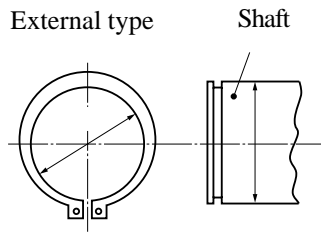
How to read Part Numbers



How to read Part Numbers



How to read Part Numbers



External type

Internal type

External type

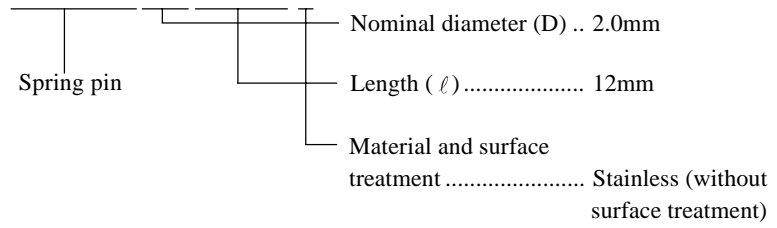
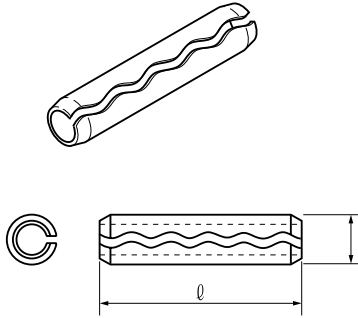
Nominal diameter	d1 (mm)	d3 (mm)
010	10	9.3
012	12	11.1
014	14	12.9
015	15	13.8
016	16	14.7
017	17	15.7
018	18	16.5
020	20	18.5
022	22	20.5
025	25	23.2
028	28	25.9
030	30	27.9
032	32	29.6
035	35	32.2

Internal type

Nominal diameter	d1 (mm)	d3 (mm)	Nominal diameter	d1 (mm)	d3 (mm)
010	10	10.7	040	40	43.5
011	11	11.8	042	42	45.5
012	12	13	045	45	48.5
014	14	15.1	047	47	50.5
016	16	17.3	050	50	54.2
018	18	19.5	052	52	56.2
019	19	20.5	055	55	59.2
020	20	21.5	060	60	64.2
022	22	23.5	062	62	66.2
025	25	26.9	068	68	72.5
028	28	30.1	072	72	76.5
030	30	32.1	075	75	79.5
032	32	34.4	080	80	85.5
035	35	37.8	085	85	90.5
037	37	39.8	090	90	95.5
			095	95	100.5

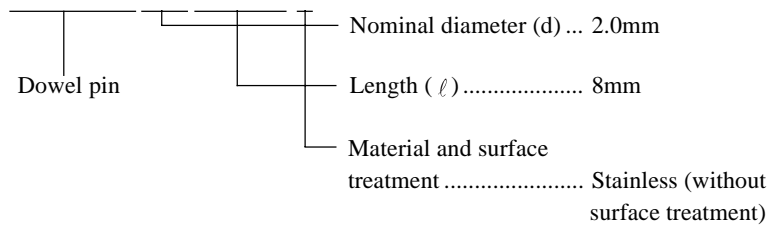
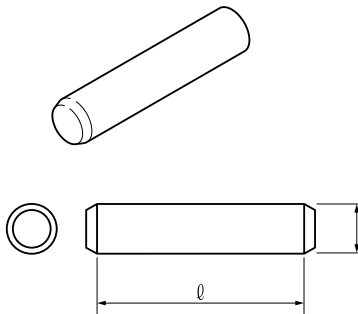
Spring pins

How to read Part Numbers

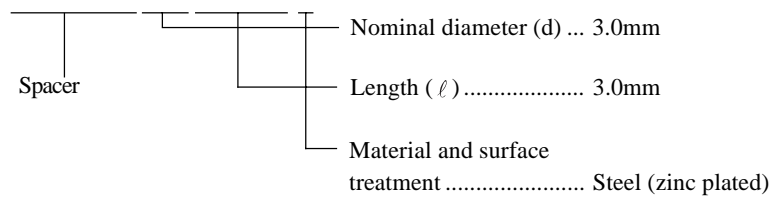
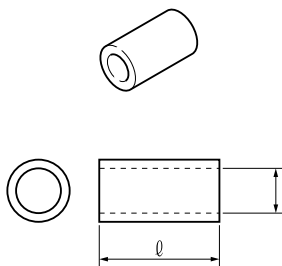


Dowel pins

How to read Part Numbers



How to read Part Numbers



PART NUMBER	FIGURE & KEY NO.	PART NUMBER	FIGURE & KEY NO.	PART NUMBER	FIGURE & KEY NO.
FA3-9055-000	160 - 5A	FB4-0820-000	900 - 3	FB5-2045-000	100 - 2
FA3-9315-000	100 - 20	FB4-0832-000	420 - 23	FB5-2046-000	100 - 5
FA3-9821-000	161 - 1	FB4-0833-000	420 - 29	FB5-2048-000	105 - 11
FA5-1185-000	160 - 1	FB4-0834-000	100 - 7B	FB5-2372-000	100 - 1
FA6-5650-000	160 - 2	FB4-0835-000	900 - 1	FB5-2374-000	900 - 4
FA9-3666-000	160 - 4	FB4-0836-000	900 - 14	FB5-4589-000	100 - 11
FA9-3667-000	160 - 3	FB4-0837-000	105 - 19	FB5-4590-000	105 - 9
FB1-0715-000	420 - 17	FB4-0840-000	104 - 5	FB5-4591-000	115A - 5
FB1-6588-000	103 - 1	FB4-0856-000	900 - 4	FB5-4592-000	115B - 5
FB1-6663-000	103 - 17	FB4-0861-000	130 - 1	FB5-4593-000	115B - 5
FB1-6677-030	103 - 2	FB4-0864-000	420 - 11	FB5-4594-000	115B - 5
FB1-7114-000	103 - 3	FB4-0867-000	103 - 25	FB5-4595-000	100 - 3
FB1-7157-000	100 - 10	FB4-0868-000	103 - 25	FB5-4600-000	115B - 18
	100 - 10	FB4-0870-000	100 - 9A	FB5-4607-000	115A - 16
FB1-7737-000	100 - 23	FB4-0871-000	100 - 2	FB5-4608-000	115A - 18
FB1-7738-000	100 - 24	FB4-0872-000	105 - 7	FB6-3755-000	130 - 2
FB1-8523-000	160 - 6	FB4-0873-000	100 - 21	FB6-3756-000	130 - 2
FB1-8524-000	160 - 7	FB4-0874-000	115A - 2	FB6-3757-000	130 - 2
FB2-1947-000	420 - 1		115B - 2	FB6-3758-000	130 - 2
FB2-1954-000	420 - 2	FB4-0877-000	115A - 16	FB6-3759-000	130 - 23
FB2-1960-000	420 - 3	FB4-0881-000	900 - 5	FB6-3760-000	130 - 21
FB2-4243-000	130 - 11	FB4-0886-000	115A - 5	FC1-2284-020	161 - 12
FB2-4244-000	130 - 12	FB4-0887-000	001 - 5	FF2-3941-020	160 - 5
FB2-4456-000	100 - 4A	FB4-0888-000	100 - 7C	FF2-5915-000	001 - 4
	100 - 7A	FB4-0889-000	100 - 8A	FF2-6351-000	161 - 14
FB2-6330-000	100 - 17	FB4-0892-000	100 - 3	FF3-2048-000	955 - 1
FB2-7575-000	920 - 1	FB4-0893-000	100 - 14	FF3-2832-000	115B - 3
FB2-8704-000	100 - 4A	FB4-0897-000	100 - 11	FF3-2833-000	115B - 19
	100 - 7A	FB4-0898-000	105 - 8	FF3-2834-000	115B - 20
FB3-2411-000	420 - 4	FB4-0899-000	105 - 9	FF3-2835-000	115A - 17
FB3-2526-000	130 - 13	FB4-0900-000	100 - 5	FF3-2836-000	115A - 3
FB3-2528-000	130 - 14	FB4-0901-000	001 - 7	FF3-2839-000	915 - 1
FB3-2529-000	130 - 15	FB4-0902-000	001 - 6	FF3-2840-000	915 - 2
FB3-2530-000	130 - 16	FB4-2581-000	130 - 18	FF3-3647-000	900 - 31
FB3-2542-000	130 - 17	FB4-2582-000	130 - 19	FF5-1180-000	103 - 18
FB3-6085-000	100 - 17	FB4-2583-000	130 - 20	FF5-1181-000	103 - 19
FB3-7692-000	420 - 5	FB4-2584-000	130 - 21	FF5-5953-000	161 - 15
FB3-8671-000	161 - 5	FB4-2585-000	130 - 22	FF5-6563-020	100 - 9
FB3-8674-000	161 - 7	FB4-2589-000	130 - 23	FF5-6571-000	103 - 24
FB3-8675-000	161 - 8	FB4-2591-000	130 - 24	FF5-6576-000	103 - 10
FB3-8676-000	161 - 15A	FB4-2593-000	130 - 25	FF5-6579-000	420 - 25
FB3-8677-000	161 - 9	FB4-2594-000	130 - 26	FF5-6583-020	100 - 7
FB3-9840-000	161 - 10	FB4-2595-000	130 - 27	FF5-6584-000	100 - 8
FB3-9841-000	161 - 11	FB4-2596-000	130 - 2	FF5-6586-020	100 - 9
FB4-0705-000	104 - 6	FB4-2597-000	130 - 28	FF5-6598-000	100 - 4
FB4-0709-000	103 - 26	FB4-2598-000	130 - 2	FF5-6599-000	105 - 22
FB4-0715-000	105 - 1	FB4-2599-000	130 - 2	FF5-7819-000	100 - 26
FB4-0721-000	100 - 1	FB4-2600-000	130 - 2	FF5-8662-000	100 - 9
FB4-0722-000	105 - 22	FB4-2601-000	130 - 2	FF5-8663-000	100 - 9
FB4-0726-000	103 - 4	FB4-3005-000	130 - 13	FF5-8664-000	100 - 9
FB4-0732-000	105 - 11	FB4-3007-000	130 - 14	FF5-8665-000	100 - 26
FB4-0739-000	103 - 5	FB4-3008-000	130 - 13	FF5-8666-000	100 - 26
FB4-0740-000	103 - 6	FB4-3010-000	130 - 13	FF5-8667-000	100 - 26
FB4-0741-000	103 - 7	FB4-3142-000	130 - 13	FF5-8668-000	100 - 26
FB4-0743-000	103 - 8	FB4-6703-000	130 - 29	FF5-9435-000	100 - 7
FB4-0744-000	104 - 1	FB4-6704-000	130 - 8	FF5-9437-000	100 - 4
FB4-0745-000	103 - 21	FB4-7503-000	161 - 2	FF5-9440-000	900 - 2
FB4-0746-000	420 - 6	FB4-7504-000	161 - 3	FF5-9513-000	100 - 8
FB4-0749-000	105 - 13	FB4-7505-000	161 - 4	FF5-9692-000	100 - 9
FB4-0750-000	104 - 2	FB4-7506-000	161 - 6	FF5-9696-000	100 - 26
FB4-0751-000	104 - 3	FB4-7508-000	161 - 16A	FF6-0001-000	100 - 9
FB4-0752-000	104 - 4	FB4-7864-000	130 - 14	FF6-0002-000	100 - 9
FB4-0753-000	105 - 5	FB4-7867-000	130 - 14	FF6-0003-000	100 - 9
FB4-0775-000	105 - 2	FB4-7871-000	130 - 14	FF6-0004-000	100 - 26
FB4-0776-000	104 - 15	FB4-9131-000	115B - 5	FG2-3365-000	931 -
FB4-0778-000	103 - 23	FB4-9132-000	115B - 5	FG2-8544-030	955 -
FB4-0786-000	420 - 7	FB4-9133-000	115B - 5	FG2-8545-000	161 - 18
FB4-0787-000	420 - 8	FB4-9140-020	900 - 2	FG2-9433-000	104 - 12
FB4-0788-000	420 - 9	FB4-9141-000	900 - 28	FG2-9434-000	104 - 13
FB4-0789-000	420 - 10	FB4-9142-000	900 - 29	FG2-9435-000	104 - 14
FB4-0792-000	420 - 12	FB4-9143-000	104 - 31	FG2-9439-000	420 - 31
FB4-0793-000	420 - 13	FB4-9144-000	103 - 27	FG2-9440-000	420 - 32
FB4-0794-000	420 - 14		103 - 27	FG2-9442-090	930 - 1
FB4-0795-000	420 - 15	FB4-9148-000	105 - 20	FG2-9443-090	930 - 1
FB4-0796-000	420 - 16		105 - 21	FG2-9444-080	930 - 1
FB4-0797-000	420 - 18		104 - 5	FG2-9445-080	930 - 1
FB4-0798-000	420 - 19	FB4-9149-000	104 - 30	FG2-9446-080	930 - 1
FB4-0801-000	420 - 20		115A - 16	FG2-9448-100	930 - 1A
FB4-0802-000	420 - 33	FB4-9150-000	115B - 16	FG2-9449-100	930 - 1A
FB4-0803-000	420 - 21	FB4-9151-000	115A - 18	FG2-9450-100	930 - 1A
FB4-0804-000	420 - 22	FB4-9152-000	115A - 18	FG2-9455-000	900 - 21
FB4-0810-000	104 - 27	FB4-9153-000	115A - 18	FG2-9456-000	900 - 16
FB4-0811-000	104 - 24		115B - 18	FG2-9457-000	900 - 17
FB4-0816-000	103 - 9	FB4-9590-000	160 - 8	FG2-9459-000	115A - 14
FB4-0819-000	900 - 19	FB5-0341-000	130 - 13		115B - 14
		FB5-0343-000	130 - 14		

PART NUMBER	FIGURE & KEY NO.	PART NUMBER	FIGURE & KEY NO.	PART NUMBER	FIGURE & KEY NO.
FG2-9460-000	115A - 1	FG6-9094-000	920 -	FS5-3250-000	103 - 11
FG2-9462-000	115B - 1	FG9-3772-000	160 -	FS5-9162-000	900 - 32
FG2-9463-000	104 - 25A	FH2-5006-000	001 - 2	FS5-9494-000	100 - 25
FG2-9464-000	915 -	FH2-5043-000	115B - 17	FS5-9585-000	100 - 25
FG2-9465-000	900 - 18	FH2-6451-000	104 - 11	FS5-9618-000	104 - 29
FG2-9467-090	935 -		BA - J1610		104 - 29
FG2-9473-100	930 - 1A		BA - J2018	FS6-2098-000	130 - 30
FG2-9539-000	930 - 1A	FH2-6452-000	BA - J2037	FS6-2737-000	104 - 9
FG2-9541-000	900 - 7		104 - 7	FS6-8497-020	100 - 9B
FG2-9546-000	915 -		BA - J2015	FS6-8498-020	100 - 9C
FG2-9547-000	115B - 23	FH2-6453-000	BA - J2037	FS6-8499-000	100 - 9B
FG2-9548-000	115B - 13		420 - 26	FS6-8501-000	100 - 9B
FG2-9886-000	115B - 22		BA - J2015	FS6-8503-000	100 - 9B
FG2-9887-000	920 - 2	FH2-6456-000	BA - J2038	FS6-8505-000	100 - 19
FG2-9888-000	920 - 3	FH2-6480-000	BA - J2039	FS6-8506-000	100 - 19
FG2-9889-000	920 - 4		BA - J1612	FS6-8507-000	100 - 19
FG2-9890-000	920 - 5		900 - 20	FS6-8508-000	100 - 19
FG3-0025-030	920 - 6	FH2-6552-000	BA - J2022	FS6-8509-000	100 - 19
FG3-0212-080	161 - 17		100 - 22	FS6-8510-000	100 - 19
FG3-0213-080	930 - 1	FH3-0665-000	905 - CT1301	FS6-8511-000	100 - 19
FG3-0214-090	930 - 1	FH3-0666-000	905 - CT1301	FS6-8512-000	100 - 19
FG3-0215-090	930 - 1		980 - T1002	FS6-8966-000	100 - 19
FG3-0216-040	930 - 1	FH3-0695-000	910 - T1801	FS6-8967-000	100 - 19
FG3-0217-090	930 - 1A	FH3-0713-000	905 - T1201	FS6-8968-000	100 - 19
FG3-0218-090	930 - 1A	FH3-0714-000	905 - T1201	FS6-8969-000	100 - 19
FG3-0219-090	930 - 1A	FH3-0725-000	910 - L1801	FS6-8970-000	100 - 19
FG3-0220-100	930 - 1A	FH3-0808-000	910 - T1802	FS6-8972-000	100 - 19
FG3-0315-000	935 -	FH3-0879-000	980 - T1001	FS7-8014-000	100 - 9B
FG3-0316-000	900 - 9	FH3-0881-000	980 - T1003	FS7-8051-000	100 - 9B
FG3-0317-010	115A - 13	FH3-0899-000	905 - T1301	FS7-8052-000	100 - 9B
FG3-0319-000	900 - 7	FH3-0993-000	922 - T1	FS7-8053-000	100 - 9C
FG3-1148-000	930 - 1	FH3-7202-000	980 - L1002	FY9-1027-000	001 - 3
FG3-1149-000	935 -	FH3-7203-000	980 - L1001	FY9-3040-020	001 - 1
FG3-1156-030	930 - 2	FH3-8084-000	905 - T1301	PCB	BA - J1
FG3-1158-000	930 - 2	FH3-8085-000	905 - L1301		BA - J2
FG3-1160-000	930 - 2	FH3-8086-000	915 - L1101		BA - J3
FG3-1161-000	930 - 2		915 - L2501		BA - J4
FG3-1163-000	915 -	FH4-1195-000	931 - IC8		BA - J5
FG3-1171-000	930 - 2	FH4-3702-000	930 - IC1604		BA - J6
FG3-1172-000	930 - 2	FH4-3738-000	921 - 1		BA - J7
FG3-1173-000	930 - 2	FH4-5551-000	935 - Q512		BA - J8
FG3-1174-000	930 - 2	FH4-5560-000	930 - IC1605		BA - J9
FG3-1230-000	922 -		955 - Q3		BA - J101
FG3-1451-000	900 - 9	FH4-5851-000	930 - IC1608		BA - J102
FG3-1452-000	900 - 9	FH4-5942-000	935 - Q509		BA - J301
FG3-1453-000	900 - 9	FH4-5943-000	935 - Q514		BA - J302
FG3-1454-000	900 - 9	FH4-5944-000	935 - Q508		BA - J303
FG3-1455-000	900 - 9	FH4-5945-000	935 - Q501		BA - J502
FG3-1457-000	900 - 9	FH4-5946-000	935 - Q502		BA - J503
FG3-1458-000	900 - 9	FH4-5950-000	930 - IC1602		BA - J506
FG3-1459-000	900 - 9	FH4-5951-000	930 - IC1609		BA - J506
FG3-1460-000	900 - 9	FH4-5952-000	930 - IC1610		BA - J507
FG5-9838-000	420 -	FH4-5959-000	935 - Q513		BA - J901
FG5-9839-000	103 - 16	FH4-5991-000	905 - Q1301		BA - J902
FG5-9842-000	960 -	FH6-0734-000	130 - 31		BA - J903
FG5-9845-000	905 -	FH6-0743-000	920 - VR941		BA - J904
FG5-9847-000	910 -	FH6-0767-000	920 - LED909		BA - J905
FG5-9849-000	980 -		920 - LED910		BA - J909
FG5-9856-000	104 - 25	FH6-0768-000	920 - LED907		BA - J921
FG5-9858-030	905 -		920 - LED908		BA - J922
FG5-9860-000	100 - 16	FH6-0786-000	920 - VR941		BA - J931
FG5-9861-000	910 -	FH6-1461-000	103 - 22		BA - J941
FG5-9882-000	905 -	FH6-1463-000	900 - 8		BA - J951
FG5-9883-000	905 -	FH6-3362-000	905 - L1202		BA - J955
FG6-0362-000	130 -		905 - L1203		BA - J1001
FG6-0363-000	103 - 15	FH7-3336-000	420 - 27		BA - J1002
FG6-0364-000	921 -	FH7-4559-000	420 - 28		BA - J1003
FG6-0366-000	920 -	FH7-6139-000	105 - 12		BA - J1101
FG6-0368-000	130 -	FH7-6208-000	115A - 6		BA - J1601
FG6-0370-000	130 -		115B - 6		BA - J1602
FG6-0372-000	130 -	FH7-6254-000	115A - 7		BA - J1604
FG6-0374-000	130 -		115B - 7		BA - J1605
FG6-0376-000	130 -	FH7-7306-000	103 - 20		BA - J1606
FG6-0378-000	130 -	FH7-7312-000	105 - 10		BA - J1607
FG6-2380-000	161 - 16	FH7-7386-000	104 - 19		BA - J1608
FG6-4455-000	100 - 16	FH7-7388-000	104 - 16		BA - J1609
FG6-5428-000	130 - 7	FH7-7423-000	104 - 19		BA - J1610
FG6-9044-000	920 -		104 - 19		BA - J1611
FG6-9082-000	130 -	FH7-7424-000	104 - 16		BA - J1612
FG6-9083-000	130 -		104 - 16		BA - J1613
FG6-9084-000	130 -	FH7-7457-000	115A - 8		BA - J1614
FG6-9085-000	130 -	FH7-7458-000	115B - 8		BA - J1614
FG6-9086-000	130 -	FS1-9054-000	104 - 8		BA - J1615
FG6-9087-000	130 -		105 - 6		BA - J1616
		FS2-2351-000	105 - 4		BA - J1616

PART NUMBER	FIGURE & KEY NO.	PART NUMBER	FIGURE & KEY NO.	PART NUMBER	FIGURE & KEY NO.
PCB	BA - J1651	VS1-0842-015	BA - J1608	WS3-5016-000	BA - J2000
	BA - J1652		BA - J2017	WS3-5160-000	BA - J1
	BA - J1653	VS1-0852-008	BA - J303		BA - J001
	BA - J1801		BA - J1605		BA - J2
	BA - J1802	VS1-0852-011	BA - J1606		BA - J3
	BA - J1804	VS1-0852-012	BA - J507		BA - J4
	BA - J2001		BA - J1609		BA - J5
	BA - J2034	VS1-0852-015	BA - J901		BA - J6
	BA - J2036		BA - J1608		BA - J301
RH6-3032-000	905 - L1202	VS1-0978-002	BA - J951		BA - J502
	905 - L1203	VS1-0978-004	BA - J931		BA - J1001
VD5-0321-001	922 - F1		BA - J941		BA - J1003
VD7-0211-002	905 - FU1201	VS1-0978-011	BA - J922		BA - J1611
VD7-0278-001	915 - FU1101	VS1-0978-012	BA - J921		BA - J1801
VD7-0333-150	955 - FU1	VS1-5057-002	105 - 3		BA - J1802
VD7-0645-001	905 - FU1201		BA - J2014		BA - J2002
	915 - FU2501		BA - J2030		BA - J2036
VD7-1621-001	905 - FU1501	VS1-5057-003	104 - 17	WS3-5292-000	BA - J1101
	905 - FU1505		104 - 28	WS3-5301-000	BA - J2002
	905 - FU1514		BA - J2031		BA - J2018
	910 - FU1802	VS1-5057-009	BA - J2006	WS3-5358-000	BA - J1615
	930 - F1603		BA - J2021	WS3-5596-000	BA - J2022
	980 - FU1002	VS1-5057-013	900 - 18A	WS4-0217-000	BA - J2024
VD7-1621-002	910 - FU1801		BA - J2016	WS4-0218-000	BA - J2035
VD7-1622-000	930 - F1604		BA - J2041	WS4-0219-000	BA - J2024
VD7-1622-001	905 - FU1506	VS1-5057-015	900 - 17A	WS4-0220-000	BA - J2035
	905 - FU1512		BA - J2017	WT1-5155-000	BA - J2042
	905 - FU1518	VS1-5452-002	BA - J2042	WT2-0178-000	115B - 21
	930 - F1601	VS1-5452-005	BA - J1601	WT2-0204-000	130 - 3
VD7-1622-500	905 - FU1516	VS1-5452-007	BA - J2022	WT2-0217-000	130 - 4
	905 - FU1517	VS1-5729-005	BA - J2018	WT2-0317-000	104 - 26
VD7-1624-000	905 - FU1502	VS1-5729-009	BA - J2002		115A - 4
	905 - FU1503	VS1-5820-002	BA - J2042		115B - 4
	905 - FU1504	VS1-5824-002	BA - J1615		900 - 10
	905 - FU1519	VS1-6302-003	BA - J2001	WT2-0434-000	104 - 20
	905 - FU1520	VS1-6304-003	BA - J2038		104 - 20
VD7-1624-001	905 - FU1507	VS3-0053-002	BA - J2035		105 - 17
	980 - FU1001	VS3-5080-002	BA - J2042	WT2-0494-000	115A - 9
VD7-1625-000	905 - FU1515	VS3-5083-002	BA - J1001		115B - 9
VD7-1625-001	905 - FU1511	VS3-5083-004	BA - J001		900 - 11
	905 - FU1513	VS3-5083-005	BA - J2		900 - 11
VD7-1626-300	905 - FU1509		BA - J1003	WT2-0495-000	130 - 5
VD7-1627-001	905 - FU1508		BA - J1801	WT2-5011-000	115A - 10
VS1-0066-004	BA - J2000	VS3-5083-006	BA - J4		115B - 10
VS1-0280-004	BA - J2000		BA - J1802		900 - 12
VS1-0842-002	BA - J9	VS3-5083-007	BA - J1611	WT2-5018-000	104 - 22
	BA - J909	VS3-5083-008	BA - J5		130 - 6
	BA - J955		BA - J502	WT2-5026-000	115A - 11
	BA - J1607	VS3-5083-009	BA - J1		115B - 11
	BA - J1804		BA - J6		900 - 15
	BA - J2014		BA - J301	WT2-5035-000	420 - 24
	BA - J2030		BA - J2002	WT2-5061-000	104 - 18
	BA - J2034		BA - J2036	WT2-5098-000	104 - 10
VS1-0842-003	BA - J2007	VS3-5083-010	BA - J3	WT2-5134-000	105 - 14
	BA - J2009		BA - J1620	WT2-5157-000	900 - 27
	BA - J2010	VS3-5122-003	BA - J1101	WT2-5565-000	115A - 12
	BA - J2011	VS4-0001-002	BA - J2024		115B - 12
	BA - J2012		BA - J2035		900 - 13
	BA - J2013	VS4-0002-002	BA - J2024	WT2-5586-000	900 - 22
	BA - J2031	VS9-5009-016	BA - J303	XA9-0265-000	100 - 12
VS1-0842-004	BA - J8		BA - J1605		100 - 12
	BA - J904	VS9-5009-022	BA - J1606		900 - 6
	BA - J905	VS9-5009-024	BA - J1609		900 - 6
	BA - J1613	VS9-5009-030	BA - J901	XA9-0385-000	100 - 18
VS1-0842-005	BA - J7		BA - J1608	XA9-0546-020	103 - 12
VS1-0842-006	BA - J1604	WA3-5569-000	BA - J2001	XA9-0591-000	130 - 10
VS1-0842-008	BA - J303	WA3-5571-000	BA - J2038	XA9-0596-000	420 - 30
	BA - J1002	WE8-5101-000	104 - 12A	XA9-0670-000	130 - 9
	BA - J1605	WE8-5114-000	900 - 24	XA9-0892-000	900 - 23
	BA - J2020	WE8-5168-000	900 - 25	XA9-0980-000	105 - 16
VS1-0842-009	BA - J2006	WE8-5184-000	115A - 15	XB1-2300-409	420 - 501
	BA - J2021		115A - 15	XB1-2300-607	115A - 501
VS1-0842-010	BA - J1653		115B - 15		115B - 501
VS1-0842-011	BA - J903		900 - 17B		900 - 505
	BA - J1606	WE8-5256-000	900 - 16A	XB1-2300-609	130 - 501
	BA - J1652	WE8-5406-000	104 - 12B	XB1-2301-207	115B - 502
VS1-0842-012	BA - J902		900 - 26	XB1-2301-209	104 - 502
	BA - J1609		900 - 26		420 - 502
VS1-0842-013	BA - J1602	WE8-5496-000	104 - 21	XB1-2400-505	105 - 501
	BA - J2016		104 - 25B	XB1-2400-603	115A - 502
	BA - J2041		161 - 13	XB1-2400-607	100 - 501
VS1-0842-014	BA - J102		900 - 30		103 - 508
VS1-0842-015	BA - J101	WK1-5019-000	930 -		115A - 503
	BA - J503	BAT1601			115B - 503
	BA - J901	WR1-0098-000	931 - BZ		161 - 501
					900 - 501

PART NUMBER	FIGURE & KEY NO.	PART NUMBER	FIGURE & KEY NO.	PART NUMBER	FIGURE & KEY NO.
XB1-2400-607	900 - 501				
	900 - 504				
XB1-2400-609	103 - 503				
	104 - 501				
	105 - 502				
XB1-2400-809	115B - 507				
XB1-2401-009	103 - 504				
XB1-2401-207	115B - 510				
XB1-2401-607	115B - 511				
XB1-2401-609	160 - 501				
XB1-2402-007	161 - 502				
XB1-2402-009	115A - 504				
	115B - 504				
XB1-2402-509	115B - 509				
XB1-2403-009	900 - 502				
XB1-2500-606	115A - 505				
	115A - 505				
	115B - 505				
XB1-3400-806	100 - 502				
XB2-4400-807	115A - 506				
	115B - 506				
XB2-7400-607	130 - 502				
	900 - 506				
XB2-8300-607	420 - 504				
XB2-8300-809	103 - 505				
	420 - 505				
XB4-6260-809	105 - 504				
XB4-7300-609	100 - 503				
XB4-7301-207	161 - 503				
XB4-7401-209	160 - 502				
XB6-7300-409	103 - 501				
XB6-7300-607	104 - 503				
	900 - 503				
XB6-7300-609	420 - 506				
XB6-7400-607	103 - 506				
	105 - 503				
XB7-2100-309	115B - 512				
XB7-2100-409	103 - 507				
	115B - 513				
XD1-4200-402	115A - 507				
XD1-4200-502	115A - 508				
	115A - 508				
	115B - 508				
XD2-1100-642	103 - 502				
XD2-2300-202	420 - 503				
XF9-0422-000	103 - 13				
XG9-0249-000	103 - 14				
XH9-0105-000	105 - 18				
XZ9-0444-000	105 - 15				

D2 NUMERICAL INDEX (CP660/680/680II/iR C624)

PART NUMBER	FIGURE & KEY NO.	PART NUMBER	FIGURE & KEY NO.	PART NUMBER	FIGURE & KEY NO.
FB1-7197-000	101 - 59	FG3-0616-000	101 - 2D	PCB	BB - J217
FB2-4437-000	101 - 57	FG3-1179-040	937 -		BB - J218
FB4-0904-000	101 - 9	FG3-1437-000	938B - 4		BB - J219
FB4-0905-000	102 - 3	FG5-9889-020	101 - 3		BB - J220
FB4-0908-000	131A - 1	FG5-9890-000	131A -		BB - J221
	131B - 1	FG5-9894-000	110 - 7		BB - J222
FB4-0909-000	131A - 2	FG5-9899-000	101 - 2		BB - J223
FB4-0910-000	131A - 9	FG6-0389-000	002 - 2		BB - J224
	131B - 2	FG6-0390-000	002 - 3		BB - J225
FB4-0913-000	101 - 58	FG6-0391-000	002 - 4		BB - J226
FB4-0915-000	101 - 3H	FG6-0392-000	002 - 5		BB - J227
FB4-0917-000	101 - 2C	FG6-0393-000	002 - 6		BB - J229
FB4-0918-000	101 - 3C	FG6-0394-000	002 - 7		BB - J641
FB4-0921-000	110 - 40	FG6-3477-000	101 - 3		BB - J642
FB4-0923-000	003 - 2	FG6-3597-000	938A - 2		BB - J643
FB4-0924-000	101 - 3L		938B - 5		BB - J644
FB4-0933-000	101 - 20	FG6-3601-000	101 - 3		BB - J645
FB4-0936-000	110 - 12	FG6-4699-000	131B -		BB - J646
FB4-0940-000	101 - 3D	FG6-4700-000	101 - 2		BB - J647
FB4-0942-000	131B - 5	FG6-5500-000	340 -		BB - J648
FB4-0943-000	131B - 6	FG6-5501-000	961 -		BB - J671
FB4-0944-000	131B - 7	FG6-6708-000	945A - 3		BB - J673
FB4-0945-000	131B - 8	FG6-6709-000	945A - 7		BB - J674
FB4-0946-000	131B - 9	FG6-6710-000	106 - 19		BB - J675
FB4-0947-000	131B - 10	FG6-6711-000	101 - 3		BB - J676
FB4-0948-000	131B - 11	FG6-6923-000	101 - 3		BB - J681
FB4-2675-000	002 - 6A	FG6-6926-000	101 - 3		BB - J682
FB4-2678-000	002 - 3A	FH2-6455-000	101 - 65		BB - J683
	002 - 4A	FH2-6458-000	101 - 56		BB - J701
	002A - 1	FH2-6459-000	101 - 66		BB - J702
FB4-2682-000	002 - 11	FH2-6461-000	101 - 67		BB - J703
FB4-2683-000	002 - 12	FH2-6462-000	101 - 68		BB - J704
FB4-2686-000	002 - 9	FH2-6463-000	101 - 69		BB - J705
FB4-2688-000	002 - 3B	FH2-6882-000	101 - 71		BB - J706
	002 - 4B	FH6-0764-000	131B - 14		BB - J801
FB4-2689-000	002 - 3C	FH6-1830-000	938B - 3		BB - J1001
	002 - 4C	FH6-3986-000	945A - 2		BB - J1101
FB4-2690-000	002 - 8		945B - 12		BB - J1201
FB4-2692-000	002 - 2A	FS1-1189-000	810 - 1		BB - J1202
FB4-2693-000	002 - 1	FS1-1202-000	810 - 28		BB - J1203
FB4-9320-000	304 - 5	FS1-1213-000	810 - 2		BB - J1204
FB4-9529-000	110 - 41	FS5-9282-000	945A - 1		BB - J1205
	945B - 13		945B - 1		BB - J1206
FB4-9530-000	110 - 42	FS6-8567-000	101 - 64		BB - J1301
FB4-9532-000	110 - 43	FS6-8568-000	101 - 64		BB - J1302
FB4-9535-000	945B - 10	FS6-8569-000	101 - 64		BB - J1303
FB4-9536-000	945B - 2	FS6-8570-000	101 - 64		BB - J1601
FB4-9537-000	101 - 2L	FS6-8571-000	101 - 3J		BB - J1601
FB4-9538-000	101 - 2N	FS6-8573-000	101 - 3M		BB - J2001
FB4-9543-000	101 - 3L	FS6-8776-000	304 - 2		BB - J2002
FB5-1845-000	360 - 6	FS6-8777-000	304 - 1B		BB - J2003
FB5-2495-000	110 - 7A	FS6-8778-000	304 - 31		BB - J2004
FB5-2498-000	101 - 2L	FS7-2071-000	945A - 5		BB - J2005
FB5-4397-000	101 - 3L		945B - 5		BB - J2006
FB5-4398-000	938B - 2	FS7-8003-000	102 - 10		BB - J2007
FB5-4498-000	310 - 76	FS7-8046-000	101 - 64		BB - J2008
FB5-5346-000	002A - 7	FY9-3036-000	101 - 61		BB - J2009
FB5-5347-000	002A - 8	ME1-0038-000	107 - 35		BB - J2101
FB5-5348-000	002A - 9	MF4-0106-000	003 - 3		BB - J2104
FB5-5349-000	002A - 10	PCB	BB - J2		BB - J2201
FB5-5350-000	002A - 11		BB - J47		BB - J5001
FB5-5351-000	002A - 12		BB - J48		BB - J5002
FB5-8794-000	302 - 38		BB - J60		BB - J5003
FB5-8795-000	302 - 39		BB - J101		BB - J5005
FB5-8983-000	101 - 3L		BB - J102		BB - J5005
FF3-3642-000	101 - 4A		BB - J103		BB - J5006
FF3-4025-000	937 - IC201		BB - J106		BB - J5007
FF3-4026-000	937 - IC202		BB - J107		BB - J5010
FF5-8692-000	305 - 1		BB - J201		BB - J5011
FF5-8698-000	304 - 1		BB - J202		BB - J5020
FF5-9980-000	340 - 16		BB - J202		BB - J5021
FG2-9470-060	937 -		BB - J203		BB - J5600
FG2-9471-000	945A - 3		BB - J203		BB - J5601
FG2-9472-000	131A - 5		BB - J205		BB - J5602
FG2-9475-000	131A - 6		BB - J206		
FG2-9476-000	945A - 4		BB - J207	RA0-0007-000	101 - 3A
	945B - 4		BB - J208	RA0-0008-000	101 - 3B
FG2-9479-000	945A - 7		BB - J209	RA0-0011-000	102 - 1A
	945B - 7		BB - J210	RA0-0012-000	102 - 1B
FG2-9543-000	938A - 1		BB - J211	RA0-0015-000	102 - 1E
	938B - 1		BB - J212	RA0-0016-000	102 - 1F
FG2-9544-000	110 - 19		BB - J213	RA0-0017-000	102 - 1G
FG2-9545-000	945A - 3		BB - J214	RA0-0018-000	102 - 1H
	945B - 3		BB - J215	RA0-0020-000	102 - 1K
FG3-0615-000	131B - 13		BB - J216	RA0-0025-000	106 - 22
				RA0-0026-000	102 - 2

PART NUMBER	FIGURE & KEY NO.	PART NUMBER	FIGURE & KEY NO.	PART NUMBER	FIGURE & KEY NO.
RA0-0029-000	101 - 7	RB1-6579-000	310 - 80	RB1-6861-000	304 - 29A
RA0-0030-000	101 - 8	RB1-6580-000	310 - 3		305 - 29A
RA0-0042-000	101 - 5A	RB1-6581-000	310 - 4	RB1-6863-000	300 - 29B
RA0-0048-000	101 - 13	RB1-6583-000	310 - 6		301 - 29B
RA0-0050-000	101 - 2A	RB1-6585-000	310 - 7		302 - 23B
RA0-0051-000	107 - 1	RB1-6586-000	310 - 8		303 - 23B
RA0-0055-000	108 - 1	RB1-6587-040	310 - 9		304 - 29B
RA0-0060-000	101 - 51A	RB1-6588-000	310 - 10		305 - 29B
RA0-0081-000	102 - 1J	RB1-6589-000	310 - 11	RB1-6865-000	300 - 29C
RA0-0082-000	102 - 1L	RB1-6590-000	310 - 12		301 - 29C
RA0-0083-000	102 - 9	RB1-6591-000	310 - 13		302 - 23C
RA0-0084-000	101 - 39A	RB1-6594-000	310 - 57		303 - 23C
RA0-0085-000	101 - 4H	RB1-6595-000	310 - 58		304 - 29C
RA0-0086-000	102 - 1M	RB1-6596-000	310 - 59		305 - 29C
RA0-0088-000	101 - 2F	RB1-6597-000	310 - 69	RB1-6867-000	300 - 29D
RA0-0101-000	350 - 2	RB1-6598-000	310 - 70		301 - 29D
RA0-0103-000	350 - 3	RB1-6599-000	310 - 81		302 - 23D
RA0-0104-000	350 - 4	RB1-6600-000	310 - 14		303 - 23D
RA0-0105-000	350 - 5	RB1-6601-000	310 - 15		304 - 29D
RA0-0108-000	350 - 6	RB1-6635-000	810 - 3		305 - 29D
RA0-0109-000	350 - 7	RB1-6653-000	351 - 11A	RB1-6871-030	300 - 27B
RA0-0110-000	350 - 8	RB1-6655-000	351 - 19		301 - 27B
RA0-0112-000	350 - 12		351 - 21		302 - 22B
RA9-1124-000	351 - 11C	RB1-6662-000	330 - 3		303 - 22B
RA9-1125-000	351 - 11D		351 - 2		304 - 27B
RA9-1126-000	351 - 11E	RB1-6663-000	351 - 3		305 - 27B
RA9-1127-000	351 - 1	RB1-6666-000	350 - 9	RB1-6872-000	300 - 27A
RB1-0153-000	310 - 110		351 - 4		301 - 27A
RB1-2152-000	340 - 33	RB1-6679-000	350 - 17		302 - 22A
RB1-3957-000	108 - 2A	RB1-6692-000	350 - 11		303 - 22A
	251 - 1	RB1-6702-000	140 - 2		304 - 27A
RB1-6402-000	325 - 1	RB1-6723-000	340 - 34		305 - 27A
RB1-6403-000	320 - 1	RB1-6733-000	340 - 2	RB1-6873-070	302 - 19
RB1-6409-000	320 - 2	RB1-6734-000	340 - 3		303 - 19
RB1-6417-000	320 - 3	RB1-6740-000	340 - 5	RB1-6874-000	301 - 3
RB1-6421-000	107 - 2	RB1-6748-000	340 - 6	RB1-6875-020	300 - 2
RB1-6429-000	111 - 32B	RB1-6784-000	300 - 32		301 - 4
RB1-6430-000	109 - 1		301 - 32		304 - 4
RB1-6431-000	110 - 1		302 - 25	RB1-6876-000	301 - 5
RB1-6432-000	111 - 34		303 - 25		302 - 1
RB1-6433-000	111 - 35		304 - 32	RB1-6877-000	300 - 3
RB1-6456-000	109 - 2		305 - 32		301 - 6
RB1-6461-000	107 - 3	RB1-6785-000	325 - 15		304 - 6
RB1-6462-000	107 - 4	RB1-6808-000	360 - 86		305 - 6
RB1-6466-000	107 - 5	RB1-6809-000	360 - 82	RB1-6878-000	300 - 4
RB1-6484-000	101 - 6A	RB1-6810-000	360 - 1		301 - 7
	101 - 16C	RB1-6812-000	360 - 3		303 - 1
RB1-6486-000	101 - 4C	RB1-6813-000	360 - 4		304 - 7
	101 - 16E	RB1-6814-000	360 - 5	RB1-6879-000	300 - 5
	101 - 22	RB1-6817-000	360 - 8		301 - 8
RB1-6487-000	101 - 16F	RB1-6819-000	360 - 9		302 - 2
RB1-6488-000	101 - 16G	RB1-6822-000	360 - 10		303 - 2
RB1-6527-000	310 - 77	RB1-6824-000	360 - 12		305 - 5
RB1-6528-000	310 - 22	RB1-6825-000	360 - 13	RB1-6880-000	301 - 9
RB1-6533-000	310 - 33A	RB1-6826-000	360 - 14		302 - 3
RB1-6534-000	310 - 33B	RB1-6827-000	360 - 15		303 - 3
RB1-6535-000	310 - 44	RB1-6828-000	360 - 16		304 - 9
RB1-6538-000	310 - 37	RB1-6830-000	360 - 17		305 - 9
RB1-6539-000	310 - 36	RB1-6831-000	360 - 18	RB1-6881-020	300 - 6
RB1-6540-000	310 - 40	RB1-6832-000	360 - 19		301 - 10
RB1-6541-000	310 - 41	RB1-6834-000	360 - 20		302 - 28
RB1-6543-000	310 - 23	RB1-6835-020	360 - 21		303 - 28
RB1-6544-000	310 - 24	RB1-6836-000	360 - 22		304 - 10
RB1-6545-000	310 - 25	RB1-6837-020	360 - 23		305 - 10
RB1-6546-000	310 - 26	RB1-6840-000	360 - 25	RB1-6882-000	300 - 7
RB1-6547-000	310 - 27	RB1-6842-000	360 - 27		301 - 11
RB1-6548-000	310 - 28	RB1-6843-000	360 - 28		304 - 11
RB1-6549-000	310 - 29	RB1-6844-000	360 - 29	RB1-6883-000	300 - 8
RB1-6550-000	310 - 30	RB1-6846-000	360 - 31		301 - 12
RB1-6551-000	310 - 31	RB1-6847-000	360 - 32		304 - 12
RB1-6552-000	310 - 45	RB1-6848-000	360 - 33	RB1-6884-000	300 - 9
RB1-6555-000	310 - 46	RB1-6849-000	360 - 34		301 - 13
RB1-6556-000	310 - 47	RB1-6850-000	360 - 35		302 - 20
RB1-6557-000	310 - 48	RB1-6851-000	360 - 36		303 - 20
RB1-6558-020	310 - 49	RB1-6852-000	360 - 37		304 - 13
RB1-6560-000	310 - 55	RB1-6853-000	360 - 38		305 - 13
RB1-6561-000	310 - 56	RB1-6854-000	360 - 39	RB1-6885-000	300 - 10
RB1-6563-000	310 - 66	RB1-6855-000	360 - 40		301 - 14
RB1-6564-000	310 - 68	RB1-6858-000	300 - 28A		302 - 4
RB1-6565-000	310 - 108		301 - 28A		303 - 4
RB1-6567-000	310 - 78		304 - 28A		304 - 14
RB1-6568-000	310 - 79	RB1-6861-000	300 - 29A		305 - 14
RB1-6569-030	310 - 16		301 - 29A	RB1-6887-000	300 - 11
RB1-6570-000	310 - 104		302 - 23A		301 - 15
RB1-6571-000	310 - 105		303 - 23A		302 - 5

PART NUMBER	FIGURE & KEY NO.	PART NUMBER	FIGURE & KEY NO.	PART NUMBER	FIGURE & KEY NO.
RB1-6887-000	303 - 5	RB1-6948-000	305 - 4	RB1-9559-000	340 - 15
	304 - 15	RB1-6951-000	302 - 15	RB1-9560-020	101 - 49
	305 - 15		303 - 15	RB1-9564-000	170 - 9
RB1-6888-000	300 - 12		304 - 8	RB1-9565-000	140 - 1
	301 - 16		305 - 8	RB1-9567-000	170 - 2
	302 - 6	RB1-6952-000	302 - 16	RB1-9568-000	170 - 3
	303 - 6		303 - 16	RB1-9569-000	170 - 4
	304 - 16		304 - 21	RB1-9570-000	170 - 1
	305 - 16		305 - 21	RB1-9573-000	140 - 3
RB1-6889-000	300 - 13	RB1-6953-000	302 - 17	RB1-9574-000	140 - 4
	301 - 17		303 - 17	RB1-9576-000	325 - 2
	302 - 7		305 - 7	RB1-9577-000	325 - 3
	303 - 7	RB1-6954-000	302 - 18	RB1-9580-000	109 - 13
	304 - 17		303 - 18	RB1-9581-020	325 - 4
	305 - 17		305 - 11	RB1-9586-000	320 - 6
RB1-6890-000	300 - 14	RB1-6975-000	101 - 16B	RB1-9587-000	325 - 5
	301 - 18	RB1-6976-000	101 - 4B	RB1-9588-000	325 - 6A
	302 - 8		101 - 16D	RB1-9589-000	325 - 17
	303 - 8		101 - 17	RB1-9595-000	580 - 1
	304 - 18	RB1-6980-000	101 - 12	RB1-9598-000	580 - 4
	305 - 18	RB1-6992-000	300 - 39	RB1-9599-000	580 - 5
RB1-6891-000	300 - 15		301 - 39	RB1-9600-000	580 - 6
	301 - 19		302 - 27	RB1-9601-000	580 - 7
	302 - 9		303 - 27	RB1-9603-000	580 - 15
	303 - 9		304 - 37	RB1-9604-000	580 - 3
	304 - 19		305 - 28	RB1-9605-000	580 - 2
	305 - 19	RB1-7085-000	310 - 2	RB1-9617-000	101 - 35A
RB1-6892-000	300 - 16	RB1-9398-020	111 - 2	RB1-9619-000	300 - 28B
	301 - 20	RB1-9400-030	111 - 1		301 - 28B
	302 - 10	RB1-9403-000	109 - 7		304 - 28B
	303 - 10	RB1-9404-000	150 - 1	RB1-9620-000	300 - 28C
	304 - 20	RB1-9405-000	150 - 2		301 - 28C
	305 - 20	RB1-9407-000	150 - 3		304 - 28C
RB1-6893-000	300 - 17	RB1-9408-000	150 - 4	RB1-9624-000	109 - 10A
	301 - 21	RB1-9412-000	150 - 5	RB1-9625-000	109 - 10B
RB1-6895-000	300 - 19	RB1-9413-000	150 - 6	RB1-9628-000	108 - 42
	301 - 23	RB1-9415-000	150 - 8	RB1-9629-000	108 - 42
	304 - 23	RB1-9416-000	150 - 9	RB1-9630-000	108 - 42
	305 - 23	RB1-9421-000	165 - 1	RB1-9644-000	350 - 16
RB1-6901-000	300 - 21	RB1-9423-000	165 - 3	RB1-9650-020	106 - 6A
RB1-6902-000	300 - 22	RB1-9424-000	108 - 7	RB1-9651-000	106 - 6B
RB1-6903-000	300 - 23	RB1-9426-000	111 - 17	RB1-9675-000	108 - 4
RB1-6904-000	300 - 24	RB1-9428-000	109 - 8	RB1-9682-000	111 - 4
	301 - 24	RB1-9434-000	101 - 4D	RB1-9683-000	106 - 9
	302 - 11	RB1-9438-000	330 - 2	RB1-9685-000	810 - 42
	303 - 11	RB1-9441-000	330 - 1	RB1-9686-000	810 - 43
	304 - 24	RB1-9477-000	111 - 5	RB1-9687-000	810 - 11
	305 - 24	RB1-9478-000	111 - 10	RB1-9688-000	810 - 4
RB1-6907-000	301 - 25	RB1-9479-000	111 - 11	RB1-9689-000	810 - 44
	302 - 12	RB1-9498-000	107 - 6B	RB1-9694-020	810 - 47
	303 - 12	RB1-9499-000	107 - 6C	RB1-9700-000	810 - 64
	304 - 25	RB1-9500-000	107 - 6D	RB1-9701-000	810 - 5
	305 - 25	RB1-9506-000	107 - 7A	RB1-9702-000	810 - 6
RB1-6908-000	300 - 25	RB1-9513-000	108 - 2C	RB1-9703-000	810 - 7
RB1-6909-000	108 - 6	RB1-9514-000	108 - 2B		810 - 48
RB1-6911-000	301 - 35	RB1-9518-000	340 - 8	RB1-9704-000	810 - 8
	302 - 29	RB1-9520-000	101 - 23	RB1-9705-000	810 - 9
	303 - 29	RB1-9521-000	340 - 9	RB1-9706-020	810 - 10
	304 - 35	RB1-9522-000	101 - 28	RB1-9707-000	810 - 12
	305 - 35	RB1-9523-000	101 - 30	RB1-9708-000	810 - 13
RB1-6912-000	300 - 35	RB1-9526-000	340 - 10	RB1-9709-020	810 - 14
RB1-6913-000	300 - 36	RB1-9527-000	340 - 35	RB1-9710-000	810 - 15
	301 - 36	RB1-9528-000	340 - 36	RB1-9711-000	810 - 16
	302 - 30	RB1-9530-000	340 - 11	RB1-9712-000	810 - 17
	303 - 30	RB1-9531-000	340 - 45	RB1-9713-000	810 - 18
	304 - 36	RB1-9533-000	340 - 1	RB1-9714-000	810 - 19
	305 - 36	RB1-9534-000	340 - 39	RB1-9715-000	810 - 49
RB1-6914-000	300 - 28D	RB1-9535-000	340 - 51	RB1-9716-000	810 - 20
	301 - 28D	RB1-9537-000	101 - 32	RB1-9717-000	810 - 21
	302 - 31	RB1-9541-040	341 - 4	RB1-9718-000	810 - 22
	303 - 31	RB1-9542-050	341 - 12	RB1-9722-000	810 - 23
	304 - 28D	RB1-9543-000	341 - 2	RB1-9723-000	810 - 24
RB1-6916-000	300 - 38	RB1-9544-000	340 - 12	RB1-9724-000	810 - 65
	301 - 38	RB1-9545-000	341 - 3	RB1-9737-020	810 - 37
RB1-6917-000	300 - 37	RB1-9546-000	340 - 13	RB1-9738-030	810 - 41
	301 - 37	RB1-9547-000	101 - 46	RB1-9739-000	810 - 66
	302 - 32	RB1-9548-000	340 - 14	RB1-9742-020	810 - 29
	303 - 32	RB1-9549-000	101 - 24	RB1-9743-020	810 - 30
	304 - 38	RB1-9550-000	341 - 5	RB1-9745-020	810 - 31
	305 - 31	RB1-9552-000	101 - 48	RB1-9746-000	810 - 32
RB1-6947-000	302 - 13	RB1-9554-000	340 - 18	RB1-9747-000	810 - 33
	303 - 13	RB1-9555-000	340 - 19	RB1-9748-000	810 - 25
	305 - 12	RB1-9556-000	340 - 20	RB1-9751-000	351 - 12
RB1-6948-000	302 - 14	RB1-9557-000	340 - 21	RB1-9758-000	260 - 1
	303 - 14	RB1-9558-000	340 - 22	RB1-9761-000	260 - 3

PART NUMBER	FIGURE & KEY NO.	PART NUMBER	FIGURE & KEY NO.	PART NUMBER	FIGURE & KEY NO.
RB1-9762-000	260 - 4	RB1-9960-000	110 - 24B	RF5-1414-000	310 - 32
RB1-9763-030	260 - 5	RB1-9962-000	110 - 7F	RF5-1415-000	310 - 33
RB1-9764-000	260 - 6	RB1-9965-000	101 - 16H	RF5-1417-000	310 - 34
RB1-9765-000	260 - 7	RB1-9966-030	351 - 13	RF5-1418-000	310 - 35
RB1-9766-000	260 - 8	RB1-9967-000	106 - 7	RF5-1421-000	310 - 71
RB1-9767-000	260 - 9	RB2-0005-000	110 - 7D	RF5-1423-000	310 - 17
RB1-9775-000	108 - 40	RB2-0101-000	111 - 25	RF5-1424-000	310 - 18
RB1-9777-000	111 - 9	RB2-0103-000	111 - 3A	RF5-1476-000	360 - 41
RB1-9778-000	111 - 6		111 - 27	RF5-1478-000	360 - 42
RB1-9781-000	110 - 25	RB2-0104-000	101 - 25	RF5-1480-000	360 - 43
RB1-9788-000	106 - 10	RB2-0111-000	101 - 51D	RF5-1487-000	302 - 35
RB1-9789-000	106 - 11	RB2-0120-000	101 - 51C		303 - 35
RB1-9792-000	109 - 27	RB2-0121-000	101 - 21	RF5-1618-000	002 - 6E
RB1-9793-000	110 - 4	RB2-0122-000	101 - 14	RF5-1747-000	341 - 6
RB1-9794-000	106 - 12	RB2-0124-000	310 - 19A	RF5-1752-000	302 - 22
RB1-9798-000	101 - 26	RB2-0125-000	310 - 5		303 - 22
RB1-9800-000	107 - 9	RB2-0130-000	107 - 37		304 - 27
RB1-9804-000	102 - 5	RB2-0131-000	107 - 36		305 - 27
RB1-9805-000	108 - 9	RB2-0132-000	111 - 42	RF5-1834-000	310 - 20
RB1-9806-000	108 - 10	RB2-0139-000	107 - 12	RF5-1835-000	310 - 21
RB1-9807-000	101 - 1	RB2-0140-000	251 - 42	RF5-1942-000	330 - 4
RB1-9808-000	101 - 19	RB2-0141-000	251 - 21D	RF5-1944-000	340 - 7
RB1-9812-000	108 - 11	RB2-0142-000	110 - 22	RF5-1946-000	340 - 50
RB1-9814-000	111 - 37A	RB2-0147-000	111 - 36B	RF5-1947-000	325 - 6
RB1-9817-000	107 - 10B	RB2-0156-000	108 - 5	RF5-1951-000	106 - 6C
RB1-9818-000	108 - 12	RB2-0158-000	101 - 5B	RF5-1958-000	810 - 34
RB1-9820-000	111 - 30K	RB2-0159-000	101 - 5F	RF5-1959-000	810 - 27
RB1-9821-000	108 - 13	RB2-0160-000	101 - 5D	RF5-1964-000	251 - 21A
RB1-9825-000	111 - 30A	RB2-0161-000	101 - 5G	RF5-1970-000	109 - 17
RB1-9827-000	110 - 5	RB2-0165-000	109 - 30	RF5-1975-000	108 - 18
RB1-9828-000	108 - 15	RB2-0166-000	106 - 45	RF5-1979-000	111 - 30B
RB1-9830-000	101 - 43	RB2-0172-000	101 - 10	RF5-1986-000	101 - 29
RB1-9831-000	110 - 7C	RB2-0174-000	101 - 16A	RF5-1989-000	340 - 16
RB1-9833-000	101 - 44	RB2-0175-000	150 - 15	RF5-1991-000	101 - 31
RB1-9834-000	101 - 45	RB2-0180-000	110 - 39	RF5-1993-000	260 - 13
RB1-9835-000	101 - 40	RB2-0181-000	810 - 78	RF5-1994-000	140 - 5
RB1-9836-000	101 - 41	RB2-0184-000	108 - 43	RF5-1996-000	360 - 24
RB1-9838-000	150 - 7	RB2-0185-000	108 - 47	RF5-2000-000	251 - 8
RB1-9846-000	251 - 2	RB2-0187-000	810 - 79	RF5-2001-030	310 - 50
RB1-9847-000	251 - 3	RB2-0188-000	810 - 80	RF5-2002-030	300 - 26
RB1-9848-000	251 - 4	RB2-0192-000	107 - 40		301 - 26
RB1-9852-000	251 - 6	RB2-0195-000	101 - 70	RF5-2005-000	301 - 1
RB1-9854-000	251 - 7	RB2-0222-000	251 - 5	RF5-2006-000	300 - 1
RB1-9856-000	251 - 9	RB2-0223-000	101 - 73	RF5-2007-000	302 - 21
RB1-9858-000	251 - 10	RB2-0224-000	101 - 74		303 - 21
RB1-9859-000	251 - 11	RB2-0233-000	810 - 52		304 - 26
RB1-9862-000	251 - 12	RB2-0493-000	810 - 77		305 - 26
RB1-9863-000	251 - 13	RB2-2530-000	360 - 24A	RF5-2008-000	303 - 26
RB1-9865-000	251 - 44	RB2-2531-000	360 - 7	RF5-2009-000	302 - 26
RB1-9866-000	251 - 15	RB2-2533-000	360 - 26	RF5-2022-000	106 - 40
RB1-9867-000	251 - 16	RB2-2534-000	360 - 30	RF5-2025-000	111 - 3
RB1-9868-000	251 - 17	RB2-2535-000	360 - 11	RF5-2027-000	310 - 19
RB1-9869-000	251 - 18	RB2-2536-000	360 - 2	RF5-2036-000	106 - 3
RB1-9870-000	251 - 19	RB2-3510-000	109 - 3D	RF5-2701-000	351 - 24
RB1-9871-000	251 - 20	RB2-3553-000	351 - 18	RF5-2712-000	300 - 27
RB1-9873-000	251 - 45	RB2-3554-000	351 - 20		301 - 27
RB1-9878-000	101 - 27	RB2-3555-000	351 - 23	RF5-2734-030	300 - 18
RB1-9879-000	107 - 34	RB2-3588-000	301 - 2		301 - 22
RB1-9881-000	110 - 8	RB2-3589-000	300 - 20		302 - 34
RB1-9882-000	108 - 16	RB2-3593-000	300 - 42		303 - 34
RB1-9885-020	106 - 13		301 - 42		304 - 22
RB1-9917-000	106 - 44	RB2-3613-000	109 - 3A		305 - 22
RB1-9920-000	106 - 14	RB2-3614-000	109 - 3B	RF5-3007-000	260 - 2
RB1-9924-000	110 - 9	RB2-3615-000	109 - 3C	RF9-1249-000	351 - 11
RB1-9925-000	110 - 38	RB9-0245-000	351 - 11B	RG0-0100-000	350 -
RB1-9928-000	102 - 7	RB9-0249-000	351 - 5	RG0-0103-000	101 - 4
RB1-9930-000	106 - 1	RB9-0251-000	351 - 7	RG0-0104-000	102 - 1
RB1-9932-000	109 - 14	RB9-0254-000	351 - 9	RG0-0105-000	101 - 5
RB1-9933-000	109 - 15	RB9-0255-000	351 - 10	RG0-0107-000	101 - 51
RB1-9934-000	109 - 16	RB9-0256-000	351 - 8	RG0-0108-000	101 - 6
RB1-9935-000	106 - 38	RB9-0377-000	351 - 22	RG5-1845-000	108 - 45
RB1-9937-000	111 - 29	RB9-0677-000	351 - 6	RG5-1859-000	310 - 51
RB1-9938-000	110 - 7B	RB9-0679-000	350 - 10	RG5-1860-030	310 - 103
RB1-9939-000	108 - 23	RF0-0001-000	107 - 13	RG5-1861-000	310 - 86
RB1-9943-000	110 - 11	RF0-0002-000	107 - 14	RG5-1862-000	310 - 85
RB1-9944-000	108 - 41	RF0-0003-000	102 - 6	RG5-1884-000	340 - 17
RB1-9946-000	108 - 17	RF0-0004-000	101 - 4E	RG5-1905-000	360 - 44
RB1-9947-000	108 - 19	RF0-0005-000	101 - 4F	RG5-1906-000	360 - 45
RB1-9948-000	110 - 3	RF0-0007-000	350 - 15	RG5-1907-000	360 - 46
RB1-9952-000	110 - 13	RF0-0010-000	101 - 5C	RG5-1910-000	300 - 29
RB1-9955-000	110 - 14	RF0-0013-000	102 - 4		301 - 29
RB1-9956-000	110 - 15	RF0-0014-000	101 - 39		304 - 29
RB1-9957-000	106 - 32	RF5-0090-000	109 - 9	RG5-1929-000	360 - 47
RB1-9958-000	110 - 24F		810 - 67	RG5-2421-000	302 - 23
RB1-9959-000	110 - 24A	RF5-1396-000	111 - 32		303 - 23

PART NUMBER	FIGURE & KEY NO.	PART NUMBER	FIGURE & KEY NO.	PART NUMBER	FIGURE & KEY NO.
RG5-2421-000	305 - 29	RG5-3962-000	101 - 54	RS5-0746-000	310 - 73
RG5-3007-000	320 -	RG5-3965-000	108 - 30	RS5-0764-000	341 - 8
RG5-3008-000	111 - 36	RG5-3973-130	111 - 14	RS5-0766-000	360 - 54
RG5-3009-020	325 -	RG5-3975-000	111 - 15	RS5-0767-000	360 - 55
RG5-3010-000	109 - 10	RG5-3979-000	101 - 37	RS5-0768-000	360 - 56
RG5-3015-000	150 -	RG5-3980-000	101 - 36	RS5-0769-000	360 - 57
RG5-3016-000	165 -	RG5-3983-000	106 - 17	RS5-0770-000	360 - 58
RG5-3021-000	351 -	RG5-3984-000	106 - 23	RS5-0771-000	360 - 59
RG5-3022-000	140 -	RG5-3991-000	251 - 21	RS5-0772-000	360 - 60
RG5-3026-000	108 - 20	RG5-3992-000	106 - 8	RS5-0773-000	360 - 61
RG5-3030-000	170 -	RG5-3999-000	108 - 22	RS5-0774-000	360 - 62
RG5-3031-000	106 - 15	RG5-4371-000	109 - 3	RS5-0775-000	360 - 63
RG5-3032-000	320 - 7	RG5-5841-000	810 -	RS5-1001-000	360 - 64
RG5-3033-000	251 - 36	RH2-5144-000	BB - J19	RS5-1002-000	251 - 24
RG5-3034-000	108 - 8	RH3-0211-000	108 - 24		360 - 65
RG5-3036-000	106 - 5	RH3-0228-000	108 - 25	RS5-1004-000	310 - 98
RG5-3038-000	108 - 8B		BB - J5007		580 - 14
RG5-3039-140	110 - 17	RH3-0234-000	108 - 39	RS5-1009-000	310 - 64
RG5-3043-000	110 - 17A		BB - J5601		310 - 74
RG5-3044-000	108 - 2		BB - J5602	RS5-1021-000	340 - 25
RG5-3045-000	107 - 7	RH3-2185-010	106 - 25		360 - 66
RG5-3046-000	107 - 6	RH3-2187-010	106 - 25	RS5-1060-000	330 - 5
RG5-3047-000	580 -	RH3-2222-010	106 - 25		351 - 14
RG5-3053-020	106 - 6	RH4-0232-000	962 - IC2002	RS5-1101-000	351 - 15
RG5-3054-000	340 -	RH4-5341-000	937 - IC208	RS5-1119-000	107 - 8
RG5-3057-000	101 - 35	RH4-5373-000	937 - IC204		340 - 41
RG5-3058-100	341 -	RH5-0107-000	937 - X202	RS5-1128-000	107 - 29
RG5-3059-000	330 -	RH5-0108-000	937 - X201	RS5-1175-000	325 - 10
RG5-3065-110	251 -	RH7-1264-000	360 - 49	RS5-1176-000	325 - 11
RG5-3066-080	109 - 18	RH7-1323-000	109 - 21	RS5-1179-000	107 - 11
RG5-3067-060	260 -	RH7-1325-000	108 - 26		165 - 4
RG5-3068-000	101 - 35B	RH7-1328-000	251 - 23		310 - 53
RG5-3074-000	810 -	RH7-1330-000	111 - 8		310 - 67
RG5-3077-000	110 - 24C	RH7-1350-000	310 - 87		310 - 75
RG5-3078-000	341 - 7	RH7-1365-000	360 - 48	RS5-1311-000	580 - 8
RG5-3079-000	320 - 8	RH7-1373-000	111 - 7	RS5-1313-000	109 - 10D
RG5-3080-000	106 - 2	RH7-1393-000	101 - 42	RS5-1314-000	111 - 21A
RG5-3082-000	110 - 24D	RH7-1409-000	251 - 22	RS5-1315-000	111 - 21B
RG5-3084-000	961 -	RH7-4104-000	810 - 53	RS5-1317-000	107 - 30
RG5-3085-000	109 - 29	RH7-4105-000	810 - 36	RS5-1319-000	111 - 19
RG5-3087-000	107 - 10	RH7-4108-000	810 - 53	RS5-1322-000	350 - 14
RG5-3089-000	111 - 30	RH7-4109-000	810 - 36	RS5-1323-000	260 - 14
RG5-3097-000	106 - 16	RH7-5122-000	360 - 50	RS5-1324-000	350 - 13
RG5-3098-000	170 - 5	RH7-5129-000	360 - 51	RS5-1325-000	330 - 6
	BB - J26	RH7-5130-000	360 - 52	RS5-2304-000	108 - 2D
	BB - J27	RH7-5167-000	340 - 24	RS5-2461-000	325 - 12
RG5-3100-000	111 - 30F	RH7-5168-000	108 - 27	RS5-2465-000	108 - 28
RG5-3102-000	320 - 9	RH7-5169-000	140 - 6	RS5-2471-000	360 - 67
RG5-3104-000	109 - 20	RH7-5188-000	310 - 88	RS5-2472-000	360 - 68
RG5-3105-000	101 - 16	RH7-5189-000	340 - 23	RS5-2474-000	360 - 70
RG5-3111-000	111 - 21	RH7-5203-000	325 - 16	RS5-2475-000	310 - 63
RG5-3131-000	111 - 37	RH7-5218-000	310 - 82	RS5-2476-020	310 - 38
RG5-3132-000	310 -	RH7-5248-000	111 - 46		310 - 39
RG5-3139-000	810 - 61	RH7-7087-000	810 - 54	RS5-2477-000	310 - 1
RG5-3140-000	810 - 62	RH7-7088-000	810 - 55	RS5-2478-000	310 - 42
	BB - J27	RH7-7093-000	111 - 30C	RS5-2479-000	310 - 43
RG5-3141-000	810 - 63	RH7-7095-000	111 - 30D	RS5-2480-000	310 - 106
	BB - J26	RH7-7103-000	810 - 76	RS5-2481-000	310 - 99
RG5-3142-000	810 - 63	RH7-7107-000	251 - 36A	RS5-2482-000	310 - 100
	BB - J26	RH9-1038-000	108 - 2E	RS5-2483-000	360 - 71
RG5-3143-000	107 - 32	RH9-1061-000	937 - C297	RS5-2484-020	310 - 101
	251 - 36B	RS1-1042-000	260 - 15	RS5-2489-000	351 - 16
RG5-3144-000	106 - 18	RS1-1087-000	810 - 38	RS5-2490-000	351 - 17
RG5-3146-000	108 - 8A	RS1-9004-000	810 - 69	RS5-2491-000	350 - 18
RG5-3147-000	109 - 12	RS2-8073-000	341 - 6A	RS5-2492-000	140 - 7
RG5-3148-000	110 - 24E	RS5-0068-000	360 - 53	RS5-2494-000	101 - 16J
RG5-3864-000	962 -	RS5-0705-000	325 - 7	RS5-2499-000	109 - 3E
RG5-3921-000	106 - 19	RS5-0706-000	325 - 8	RS5-2500-000	109 - 3F
RG5-3922-000	106 - 20	RS5-0707-000	325 - 9	RS5-2676-000	150 - 10
RG5-3923-000	109 - 6	RS5-0708-000	320 - 5	RS5-2677-000	150 - 11
RG5-3924-000	110 - 19	RS5-0732-020	310 - 89	RS5-2679-000	107 - 6E
RG5-3925-000	110 - 20	RS5-0733-000	310 - 90	RS5-2680-000	340 - 42
RG5-3926-000	110 - 21	RS5-0734-000	310 - 62	RS5-2681-000	340 - 43
RG5-3928-000	341 - 11	RS5-0735-000	310 - 107	RS5-2682-000	340 - 44
RG5-3929-000	101 - 38	RS5-0736-000	310 - 60	RS5-2683-000	170 - 6
RG5-3930-000	340 - 38		310 - 72	RS5-2684-000	580 - 9
RG5-3931-000	101 - 33	RS5-0737-000	310 - 61	RS5-2686-000	106 - 6D
RG5-3934-000	110 - 24	RS5-0738-000	310 - 83	RS5-2690-000	810 - 56
RG5-3936-000	110 - 18	RS5-0739-000	310 - 91	RS5-2691-000	810 - 39
RG5-3942-000	109 - 5	RS5-0740-000	310 - 92	RS5-2693-000	110 - 36
RG5-3943-000	108 - 21	RS5-0741-000	310 - 93	RS5-2696-000	251 - 26
RG5-3948-000	300 - 28	RS5-0742-000	310 - 94	RS5-2697-000	111 - 20
	301 - 28	RS5-0743-000	310 - 95	RS5-2698-000	111 - 16
	304 - 28	RS5-0744-000	310 - 96	RS5-2701-000	101 - 35D
RG5-3961-020	106 - 21	RS5-0745-000	310 - 97	RS5-2702-000	340 - 26

PART NUMBER	FIGURE & KEY NO.	PART NUMBER	FIGURE & KEY NO.	PART NUMBER	FIGURE & KEY NO.
RS5-2704-000	102 - 1P	RS6-8028-000	101 - 3K	VS1-0842-006	BB - J17
RS5-2705-000	102 - 1Q	RS6-8029-000	102 - 1N	BB - J46	BB - J46
RS5-2707-000	102 - 1R	RS6-8030-000	810 - 73	BB - J75	BB - J75
RS5-2708-020	260 - 16	RS6-8031-000	110 - 17D	BB - J675	BB - J675
RS5-2709-000	109 - 4	RS6-8033-000	101 - 11	BB - J2007	BB - J2007
RS5-2711-000	102 - 1D	RS6-8034-000	300 - 26A	BB - J5600	BB - J5600
RS5-2713-000	111 - 12		301 - 26A	VS1-0842-007	BB - J40
RS5-2714-000	340 - 4		302 - 21A	BB - J208	BB - J208
RS5-2715-000	251 - 25		303 - 21A	BB - J221	BB - J221
RS5-2716-000	101 - 47		304 - 26A	VS1-0842-010	BB - J206
RS5-2718-000	251 - 21E		305 - 26A	BB - J218	BB - J218
RS5-2719-000	101 - 51B	RS6-8035-000	300 - 31	VS1-0842-011	BB - J5010
RS5-3099-000	360 - 72		301 - 31	BB - J5020	BB - J5020
RS5-3100-000	360 - 73	RS6-8037-000	302 - 26A	VS1-0842-012	BB - J207
RS5-3101-000	360 - 74		303 - 26A	BB - J705	BB - J705
RS5-3137-000	260 - 17		304 - 1A	VS1-0842-013	BB - J212
RS5-5404-000	810 - 35		305 - 1A	VS1-0842-014	BB - J5011
RS5-6115-000	325 - 13	RS6-8038-000	300 - 1A	BB - J5021	BB - J5021
RS5-6173-000	360 - 75		301 - 1A	BB - J215	BB - J215
RS5-8380-000	102 - 4A	RS6-8039-000	580 - 11	VS1-0852-003	BB - J1802
	810 - 70	RS6-8040-000	111 - 36A	BB - J1902	BB - J1902
RS5-8591-000	810 - 71	RS6-8048-000	101 - 39B	VS1-0852-006	BB - J214
RS5-8593-000	111 - 30J	RS6-8049-000	111 - 43	BB - J229	BB - J229
	111 - 32A	RS6-8051-000	111 - 14A	VS1-5053-003	BB - J63
	300 - 34	RS6-8053-000	110 - 17C	VS1-5057-002	107 - 19
	301 - 34	RS6-8055-000	102 - 10	BB - J36	BB - J36
	302 - 33	RY9-0099-000	003 - 1	BB - J41	BB - J41
	303 - 33	VD5-0221-001	961 - FU702	VS1-5057-003	107 - 20
	304 - 34	VD5-0225-001	961 - FU701	111 - 30G	111 - 30G
	305 - 34	VD7-0026-000	962 - FU2001	340 - 47	340 - 47
RS5-8595-000	360 - 85	VD7-1932-000	937 - FU202	938B - 4A	938B - 4A
RS5-8602-000	810 - 68		937 - FU203	BB - J8	BB - J8
RS5-8603-000	810 - 68	VD7-1937-001	937 - FU204	BB - J15	BB - J15
RS5-8664-000	301 - 1B	VL7-0500-900	106 - 28	BB - J18	BB - J18
RS5-8665-000	300 - 1B	VS1-0842-002	BB - J36	BB - J23	BB - J23
RS5-8666-000	301 - 40		BB - J37	BB - J32	BB - J32
RS5-8667-000	300 - 40		BB - J41	BB - J38	BB - J38
RS5-8669-000	305 - 2	VS1-0842-003	BB - J633	BB - J42	BB - J42
RS5-8670-000	302 - 37		BB - J2	BB - J45	BB - J45
RS5-8671-000	303 - 37		BB - J8	BB - J71	BB - J71
RS5-8673-000	305 - 1B		BB - J9	BB - J74	BB - J74
RS5-8674-000	302 - 26B		BB - J10	VS1-5057-004	111 - 30H
RS5-8675-000	303 - 26B		BB - J11	340 - 48	340 - 48
RS5-8922-000	101 - 3N		BB - J13	BB - J33	BB - J33
RS5-9104-000	107 - 38		BB - J14	BB - J55	BB - J55
	110 - 32		BB - J15	BB - J70	BB - J70
RS6-0021-000	330 - 7		BB - J16	VS1-5057-006	107 - 21
RS6-0022-000	330 - 8		BB - J18	340 - 49	340 - 49
RS6-0023-000	330 - 9		BB - J20	BB - J12	BB - J12
RS6-0024-000	330 - 10		BB - J21	BB - J17	BB - J17
RS6-0028-000	341 - 9		BB - J22	BB - J46	BB - J46
RS6-0029-000	341 - 10		BB - J23	VS1-5057-007	BB - J40
RS6-0030-000	340 - 27		BB - J23	VS1-5452-004	BB - J47
RS6-0031-000	340 - 28		BB - J32	VS1-5452-005	BB - J48
RS6-0032-000	340 - 29		BB - J34	VS1-5452-006	BB - J106
RS6-0033-000	580 - 10		BB - J38	BB - J217	BB - J217
RS6-0042-000	810 - 57		BB - J42	BB - J643	BB - J643
RS6-0043-000	810 - 58		BB - J43	BB - J673	BB - J673
RS6-0044-000	810 - 59		BB - J45	VS1-5452-008	BB - J209
RS6-0045-000	810 - 40		BB - J49	VS1-5452-009	BB - J220
RS6-0046-000	260 - 18		BB - J54	BB - J706	BB - J706
RS6-0048-000	260 - 20		BB - J63	VS1-5452-012	BB - J107
RS6-0049-000	260 - 21		BB - J71	BB - J216	BB - J216
RS6-0050-000	260 - 22		BB - J74	BB - J226	BB - J226
RS6-0051-000	260 - 23		BB - J645	BB - J5001	BB - J5001
RS6-0052-000	260 - 24		BB - J677	VS1-5619-004	BB - J642
RS6-0053-000	251 - 21C		BB - J1205	VS1-5820-008	101 - 2M
RS6-0054-000	251 - 28		BB - J1206	106 - 16A	106 - 16A
RS6-0055-000	251 - 29		BB - J1701	945A - 6	945A - 6
RS6-0056-000	251 - 30		BB - J1801	945B - 6	945B - 6
RS6-0057-000	251 - 31		BB - J1901	BB - J73	BB - J73
RS6-0058-000	251 - 32		BB - J1903	VS1-5824-006	BB - J75
RS6-0059-000	251 - 33		BB - J2006	BB - J222	BB - J222
RS6-0061-000	251 - 35	VS1-0842-004	BB - J33	VS1-5824-007	BB - J40
RS6-0063-000	260 - 25		BB - J55	BB - J211	BB - J211
RS6-0064-000	260 - 26		BB - J70	BB - J102	BB - J102
RS6-0065-000	260 - 27		BB - J621	VS1-5923-008	BB - J103
RS6-0070-000	251 - 34		BB - J676	VS1-6084-008	BB - J2004
RS6-0071-000	150 - 12		BB - J681	BB - J2005	BB - J2005
RS6-0178-000	111 - 44		BB - J801	VS1-6094-006	BB - J1101
RS6-2104-000	360 - 69		BB - J901	VS1-6197-018	BB - J220
RS6-8023-000	580 - 12		BB - J2008	BB - J706	BB - J706
RS6-8024-000	110 - 29	VS1-0842-005	BB - J631	VS1-6197-022	BB - J227
RS6-8026-000	106 - 29		BB - J1601	BB - J647	BB - J647
RS6-8027-000	101 - 3J	VS1-0842-006	BB - J12	VS1-6197-024	BB - J226

PART NUMBER	FIGURE & KEY NO.	PART NUMBER	FIGURE & KEY NO.	PART NUMBER	FIGURE & KEY NO.
VS1-6197-024	BB - J5001	WT1-5213-000	BB - J124	XA9-0605-000	101 - 2E
VS1-6262-002	BB - J120		BB - J125		101 - 16K
VS1-6313-020	BB - J2104		BB - J126		101 - 34
	BB - J2111		BB - J127		106 - 37
VS1-6314-008	BB - J2202		BB - J128		107 - 31
VS1-6314-010	BB - J2201	WT1-5256-000	BB - J60		110 - 27
VS1-6314-020	BB - J2104	WT2-0136-000	110 - 6		110 - 35
	BB - J2111		131A - 4		131A - 11
VS1-6366-008	BB - J73		251 - 46		140 - 8
	BB - J225	WT2-0204-000	106 - 31		330 - 11
	BB - J2101		107 - 15		351 - 25
VS1-6366-011	BB - J227		260 - 10	XA9-0614-000	101 - 3G
	BB - J647	WT2-0249-000	131A - 3		101 - 4K
VS3-0247-008	BB - J19	WT2-0317-000	101 - 2G		101 - 51E
VS3-0312-006	BB - J1		110 - 23		107 - 16
	BB - J219		110 - 30		108 - 2G
VS3-0312-008	BB - J223		945A - 10		110 - 17B
	BB - J2001	WT2-0369-000	107 - 24		131A - 10
VS3-0312-009	BB - J213	WT2-0387-000	101 - 2J		131B - 12
	BB - J1301		106 - 39		340 - 30
VS3-5008-020	BB - J210		107 - 39	XA9-0615-000	101 - 3F
	BB - J1201		111 - 28		302 - 24
VS3-5010-002	BB - J121		140 - 10		303 - 24
VS3-5080-010	BB - J205	WT2-0494-000	106 - 26		304 - 3
	BB - J1001		111 - 23		305 - 3
VS3-5083-004	BB - J646	WT2-0495-000	101 - 55	XA9-0635-000	109 - 10C
	BB - J5002		107 - 25		340 - 37
VS3-5083-005	BB - J648	WT2-0507-000	108 - 31	XA9-0643-000	101 - 15
	BB - J701		110 - 34	XA9-0650-000	111 - 33
VS3-5083-006	BB - J641	WT2-5025-000	260 - 12		810 - 74
VS3-5083-007	BB - J201	WT2-5026-000	131A - 7	XA9-0670-000	131A - 12
VS3-5083-009	BB - J5006		131B - 4		131B - 15
VT2-5161-040	BB - J2104		360 - 81		140 - 9
	BB - J2111	WT2-5031-000	131B - 3	XA9-0686-000	109 - 3G
WC4-5136-000	107 - 22	WT2-5056-000	107 - 17		310 - 109
WC4-5150-000	106 - 30		360 - 83	XA9-0773-000	107 - 6A
WE8-5496-000	131B - 13A	WT2-5064-000	251 - 43	XA9-0790-000	002 - 5A
WE8-5780-000	101 - 72	WT2-5134-000	251 - 47	XA9-0836-000	101 - 2H
WG8-0291-000	170 - 7	WT2-5218-000	002 - 10		101 - 2K
	310 - 52		002A - 13		101 - 5E
	310 - 84	WT2-5496-000	107 - 27		101 - 75
	360 - 76		108 - 14		102 - 8
WG8-5210-000	107 - 23		110 - 7G		106 - 24
	320 - 4		110 - 16		106 - 35
	340 - 40	WT2-5497-000	107 - 28		106 - 46
WG8-5362-000	109 - 24		108 - 38		108 - 34
WS3-5005-000	BB - J1		111 - 24		108 - 35
	BB - J210		111 - 30E		109 - 19
	BB - J213		251 - 40		110 - 31
	BB - J219		260 - 28		110 - 44
	BB - J223	WT2-5642-000	002A - 14		111 - 38
	BB - J1201	XA9-0236-000	810 - 72		251 - 41
	BB - J1301	XA9-0253-000	150 - 13		310 - 102
	BB - J2001	XA9-0265-000	945A - 8		810 - 75
WS3-5006-000	BB - J120		945B - 8		945A - 11
	BB - J121	XA9-0267-000	110 - 7E		945B - 11
WS3-5018-000	BB - J19		150 - 14	XA9-0839-000	101 - 53
	BB - J102		170 - 8		109 - 23
	BB - J103		360 - 77		111 - 31
WS3-5138-000	BB - J19	XA9-0283-000	300 - 30	XA9-0849-000	101 - 4G
WS3-5160-000	BB - J201		301 - 30		109 - 26
	BB - J641	XA9-0302-000	108 - 46		110 - 33
	BB - J646		251 - 14		111 - 40
	BB - J648	XA9-0385-000	101 - 4J	XA9-0857-000	101 - 18
	BB - J701		945A - 9	XA9-0866-000	300 - 33
	BB - J5002		945B - 9		301 - 33
	BB - J5006	XA9-0387-000	108 - 29		302 - 36
WS3-5174-000	BB - J101	XA9-0419-000	106 - 33		303 - 36
	BB - J642		107 - 33		304 - 33
	BB - J644	XA9-0434-000	325 - 14		305 - 33
	BB - J671		360 - 87	XA9-0870-000	340 - 32
WS3-5358-000	BB - J40	XA9-0475-000	110 - 26		580 - 13
	BB - J75	XA9-0500-000	101 - 60	XA9-0893-000	002 - 6F
	BB - J211		109 - 28	XA9-0906-000	108 - 44
WS3-5387-000	BB - J101	XA9-0527-000	360 - 78	XA9-0924-000	110 - 28
WS3-5392-000	BB - J672	XA9-0547-000	360 - 84		111 - 41
WS3-5394-000	BB - J644	XA9-0585-000	165 - 2		340 - 31
	BB - J671	XA9-0591-000	101 - 35C		810 - 26
WS3-5594-000	BB - J222		102 - 1C		810 - 50
	BB - J1101		109 - 25	XA9-0926-000	101 - 62
	BB - J60		251 - 27		106 - 36
WT1-0007-000	BB - J672		340 - 46		107 - 26
WT1-0269-000	BB - J205		580 - 17		108 - 36
WT1-5155-000	BB - J1001	XA9-0596-000	341 - 13		109 - 11
WT1-5213-000	BB - J123		350 - 23	XA9-0928-000	107 - 7B

PART NUMBER	FIGURE & KEY NO.	PART NUMBER	FIGURE & KEY NO.	PART NUMBER	FIGURE & KEY NO.
XA9-0940-000	110 - 37	XD2-1100-642	107 - 501		
XA9-0951-000	101 - 50		109 - 10E		
	106 - 34		251 - 503		
	106 - 41		260 - 501		
	107 - 18		310 - 503		
	108 - 2F		325 - 502		
	108 - 32		340 - 502		
	109 - 22		580 - 501		
	110 - 10		810 - 502		
	111 - 13	XD2-1100-742	111 - 21C		
	111 - 39	XD2-1100-802	002 - 501		
	260 - 30		002A - 501		
	350 - 1	XD2-2100-602	360 - 507		
XA9-0957-000	108 - 37	XD2-2300-242	131B - 501		
XA9-0994-000	108 - 3	XD2-2300-302	340 - 503		
	108 - 33	XD2-3100-152	251 - 21F		
XA9-1019-000	101 - 52	XD2-3100-178	251 - 21G		
XA9-1233-000	002A - 18	XD3-0591-000	251 - 49		
XB1-2300-406	300 - 28E	XD3-1160-102	360 - 508		
	300 - 29E	XD3-1200-102	310 - 508		
	301 - 28E	XD3-1200-122	310 - 504		
	301 - 29E	XD3-1300-082	140 - 501		
	302 - 23E		360 - 511		
	303 - 23E	XD3-1300-102	360 - 512		
	304 - 28E	XD3-1400-252	251 - 21B		
	304 - 29E	XD3-2200-102	360 - 503		
	305 - 29E	XD3-2200-122	251 - 506		
XB1-2300-407	360 - 501		310 - 505		
XB1-7400-807	310 - 506	XD3-2200-142	150 - 501		
XB2-7400-606	106 - 501		360 - 513		
	108 - 502	XD9-0037-000	111 - 45		
XB2-8300-809	251 - 505	XD9-0104-000	260 - 31		
XB2-8503-507	002A - 503	XD9-0154-000	341 - 14		
XB4-7300-609	360 - 502	XD9-0167-000	251 - 48		
XB4-7300-805	302 - 501	XD9-0170-000	300 - 41		
	303 - 501		301 - 41		
	304 - 501		304 - 30		
XB4-7300-809	310 - 507		305 - 30		
XB4-7301-209	107 - 10A	XD9-0182-000	330 - 12		
XB4-7400-607	360 - 504	XF9-0565-000	360 - 79		
XB4-7400-807	360 - 509	XF9-0566-000	360 - 80		
XB4-7401-007	310 - 501	XF9-0641-000	260 - 29		
XB4-7401-009	310 - 509	XG9-0304-000	002 - 6B		
	351 - 501	XG9-0358-000	810 - 60		
XB5-2300-505	251 - 504	XG9-0359-000	810 - 51		
XB6-7300-309	106 - 6F	XG9-0364-000	251 - 37		
XB6-7400-807	002 - 503	XG9-0365-000	251 - 38		
	002A - 504		580 - 16		
	101 - 2B	XG9-0366-000	251 - 39		
XB6-7501-007	002A - 502	XZ9-0183-000	101 - 3E		
XB7-1060-109	002 - 507	XZ9-0367-000	002 - 5B		
XD1-1104-133	945A - 501	XZ9-0446-000	002 - 6C		
	945B - 501	XZ9-0457-000	002 - 6D		
XD1-1105-231	341 - 501	XZ9-0491-000	002 - 3D		
XD1-1105-233	300 - 502		002 - 4D		
	301 - 502		002 - 5C		
XD1-1106-225	360 - 510	XZ9-0494-000	002A - 15		
XD1-2100-609	002 - 505	XZ9-0495-000	002A - 16		
XD1-2101-005	002 - 502	XZ9-0506-000	002A - 17		
	002A - 505				
XD1-3100-609	002 - 508				
XD1-3100-809	002 - 506				
XD2-1100-322	106 - 6E				
	251 - 501				
	260 - 502				
	350 - 501				
XD2-1100-402	310 - 510				
	330 - 501				
	340 - 501				
	350 - 502				
	351 - 502				
	360 - 505				
XD2-1100-502	107 - 502				
	108 - 501				
	140 - 502				
	165 - 501				
	251 - 502				
	260 - 503				
	310 - 502				
	325 - 501				
	351 - 11F				
	360 - 506				
	810 - 501				
XD2-1100-602	350 - 503				
XD2-1100-642	002 - 504				

D3 NUMERICAL INDEX (CP LIPS-A1)

PART NUMBER	FIGURE & KEY NO.	PART NUMBER	FIGURE & KEY NO.	PART NUMBER	FIGURE & KEY NO.
FB4-0908-000	132 - 1				
FB4-0910-000	132 - 2				
FB4-6664-000	132 - 3				
FB4-6665-000	132 - 4				
FB4-6666-000	132 - 5				
FF3-3643-000	951 - IC5				
FG2-9533-000	951 -				
FG2-9537-000	132 - 17				
FG6-1601-000	132 -				
FG6-1602-000	950 -				
FG6-1603-000	940 -				
FH4-3701-000	951 - IC10				
RA0-0156-000	132 - 6				
RA0-0157-000	132 - 7				
RA0-0158-000	132 - 8				
RA0-0159-000	132 - 9				
RA0-0160-000	132 - 10				
RA0-0161-000	132 - 11				
RB1-6365-000	950 - 2				
RB2-0002-000	950 - 3				
RB2-0004-000	950 - 4				
RB2-0006-000	950 - 1				
RF1-3956-000	940 - IC1				
RG1-3728-000	950 - 6				
RH4-3284-000	951 - IC11				
RH4-3285-000	951 - IC9				
RH4-5347-000	951 - IC14				
RH4-5348-000	951 - IC12				
RH4-5349-000	951 - IC17				
RH4-5350-000	951 - IC25				
RH4-5357-000	940 - IC4				
RH6-0158-000	132 - 12				
VT2-0001-018	950 - 5				
VT2-5159-030	950 - 7				
WE8-5141-000	132 - 17A				
WE8-5289-000	951 - NF101				
	951 - NF102				
WE8-5467-000	951 - FB103				
WS9-0104-000	950 - 9				
WT2-0136-000	132 - 14				
WT2-5026-000	132 - 13				
XA9-0614-000	132 - 15				
XA9-0670-000	132 - 16				
XA9-0923-000	950 - 8				
XB1-1300-607	950 - 501				
XB6-7300-607	950 - 502				
XD2-2300-242	132 - 501				

D4 NUMERICAL INDEX (CP LIPS-B1)

PART NUMBER	FIGURE & KEY NO.	PART NUMBER	FIGURE & KEY NO.	PART NUMBER	FIGURE & KEY NO.
FB4-0908-000	133 - 1				
FB4-0910-000	133 - 2				
FB4-6664-000	133 - 3				
FB4-6665-000	133 - 4				
FB4-6666-000	133 - 5				
FF3-4015-000	954 - IC14				
FG2-9537-000	133 - 17				
FG3-1305-000	954 -				
FG6-6225-070	953 -				
FG6-6226-000	133 -				
FH4-3804-000	954 - IC31				
FH4-3805-000	954 - IC32				
RA0-0156-000	133 - 6				
RA0-0157-000	133 - 7				
RA0-0158-000	133 - 8				
RA0-0159-000	133 - 9				
RA0-0160-000	133 - 10				
RA0-0161-000	133 - 11				
RB1-6365-000	953 - 2				
RB2-0002-000	953 - 3				
RB2-0004-000	953 - 4				
RB2-0006-000	953 - 1				
RG1-3923-000	953 - 10				
RG1-3955-000	953 - 6				
	953 - 12				
RH2-5389-000	954 - J9				
	954 - J10				
RH4-3281-000	954 - IC4				
RH4-3312-000	954 - IC19				
RH4-3313-000	954 - IC18				
RH4-5387-000	954 - IC9				
RH4-5388-000	954 - IC13				
RH4-5389-000	954 - IC12				
RH4-5390-000	954 - IC5				
RH5-3027-030	953 - 11				
RH6-0179-000	133 - 12				
VT2-0001-018	953 - 5				
VT2-5159-030	953 - 7				
WE8-5141-000	133 - 17A				
WS9-0104-000	953 - 9				
WT2-0136-000	133 - 14				
WT2-5026-000	133 - 13				
XA9-0614-000	133 - 15				
XA9-0670-000	133 - 16				
XA9-0923-000	953 - 8				
XB1-1300-607	953 - 501				
XB6-7300-607	953 - 502				
XD2-2300-242	133 - 501				

D5 NUMERICAL INDEX (CP LIPS-C1)

PART NUMBER	FIGURE & KEY NO.	PART NUMBER	FIGURE & KEY NO.	PART NUMBER	FIGURE & KEY NO.
FB4-0908-000	134 - 1				
FB4-0910-000	134 - 2				
FB4-6664-000	134 - 3				
FB4-6665-000	134 - 4				
FB4-6666-000	134 - 5				
FB5-2546-000	956 - 2				
FB5-2547-000	956 - 4				
FF3-4363-000	957 - IC8				
FG2-9537-000	134 - 17				
FG3-2014-000	956 - 10				
FG3-2018-000	956 - 9A				
	957 -				
FG3-2019-000	956 - 9B				
FG3-2020-000	956 - 9				
FG6-6226-000	134 -				
RA0-0156-000	134 - 6				
RA0-0157-000	134 - 7				
RA0-0158-000	134 - 8				
RA0-0159-000	134 - 9				
RA0-0160-000	134 - 10				
RA0-0161-000	134 - 11				
RB2-0006-000	956 - 1				
RB2-0215-000	956 - 3				
RG1-3955-000	956 - 12				
RG1-4061-000	956 - 11				
RH2-5433-000	957 - J5				
RH2-5434-000	957 - J6				
RH3-8038-000	957 - IC26				
RH3-8039-000	957 - IC27				
RH4-5420-000	957 - IC12				
RH4-5421-000	957 - IC1				
RH4-5422-000	957 - IC10				
RH6-0179-000	134 - 12				
VT2-0001-018	956 - 5				
VT2-5159-030	956 - 7				
WE8-5141-000	134 - 17A				
WT2-0136-000	134 - 14				
WT2-5026-000	134 - 13				
XA9-0614-000	134 - 15				
XA9-0670-000	134 - 16				
XA9-0836-000	956 - 6				
XA9-0951-000	956 - 8				
XB1-1300-607	956 - 501				
XD2-2300-242	134 - 501				

D6 NUMERICAL INDEX (Network Color PS/PCL Board-A1)

PART NUMBER	FIGURE & KEY NO.	PART NUMBER	FIGURE & KEY NO.	PART NUMBER	FIGURE & KEY NO.
FA7-1924-010	939 - 9				
FA7-1925-010	939 - 10				
FA7-1926-010	939 - 11				
FA7-1928-010	939 - 9				
FA7-1929-010	939 - 10				
FA7-1930-010	939 - 11				
FA7-1932-010	939 - 9				
FA7-1933-010	939 - 10				
FA7-1934-010	939 - 11				
FA7-1936-010	939 - 9				
FA7-1937-010	939 - 10				
FA7-1938-010	939 - 11				
FA7-1960-010	939 - 9				
FA7-1961-010	939 - 10				
FA7-1962-010	939 - 11				
FB5-0004-000	939 - 13				
FB5-0006-000	939 - 14				
FE1-5021-000	939 - 4				
FE1-5058-000	939 - 6				
FE1-5121-000	939 - 1				
FE1-5122-000	939 - 2				
FE1-5123-000	939 - 3				
FE1-5124-000	939 - 5				
FE1-5125-000	939 - 16				
FG6-4624-000	939 - 8				
FH5-3025-000	939 - 7				
RB2-0006-000	939 - 15				
WT1-5412-000	939 - 17				
WT2-5526-000	939 - 12				

D7 NUMERICAL INDEX (ACC Controller-A1/B1)

PART NUMBER	FIGURE & KEY NO.	PART NUMBER	FIGURE & KEY NO.	PART NUMBER	FIGURE & KEY NO.
FF3-3646-000	936 - 2A				
FG6-3651-000	936 - 7				
FG6-3652-000	936 - 2				
RB2-0003-000	936 - 1				
RF1-3989-000	936 - 2A				
RF1-4084-000	936 - 2A				
RG5-3106-000	936 - 2				
RG5-3109-000	936 - 3				
RG5-4000-000	936 - 2				
VT2-5159-030	936 - 6				
WT2-5526-000	936 - 4				
XA9-0836-000	936 - 5				
	936 - 5				

D8 NUMERICAL INDEX (ACC Interface Unit-B1/A2)

PART NUMBER	FIGURE & KEY NO.	PART NUMBER	FIGURE & KEY NO.	PART NUMBER	FIGURE & KEY NO.
FB4-3336-000	932B - 4				
FB4-9988-000	932A - 11				
FB5-0004-000	932B - 2				
FB5-0006-000	932B - 10				
FF3-3646-000	933 - 1				
FG2-9535-000	932A - 7				
FG2-9536-000	932B - 7				
FG6-3648-000	932A - 8				
FG6-3649-000	932A - 10				
FG6-3650-000	932B - 8				
FG6-3651-000	932B - 11				
FG6-3652-000	933 -				
RB1-6365-000	932A - 1				
RB2-0003-000	932A - 2				
RB2-0006-000	932A - 3				
	932B - 3				
RF1-4084-000	933 - 1				
RG5-4000-000	933 -				
VT2-0001-018	932A - 4				
VT2-5159-024	932A - 5				
	932B - 5				
VT2-5159-030	932B - 1				
WE8-5168-000	932B - 7A				
WT2-5526-000	932A - 6				
	932B - 6				
XA9-0836-000	932A - 9				
	932B - 9				

D9 NUMERICAL INDEX (ACC Interface Unit-A3)

PART NUMBER	FIGURE & KEY NO.	PART NUMBER	FIGURE & KEY NO.	PART NUMBER	FIGURE & KEY NO.
FB4-9991-000	928 - 11				
FB5-0004-000	928 - 2				
FB5-2546-000	928 - 1				
FF3-3649-000	929 - 1				
FG2-9535-000	928 - 7				
FG6-3649-000	928 - 10				
FG6-3653-000	929 -				
FG6-3654-000	928 - 8				
RB2-0006-000	928 - 3				
VT2-0001-018	928 - 4				
VT2-5159-024	928 - 5				
WT2-5526-000	928 - 6				
XA9-0836-000	928 - 9				

D10 NUMERICAL INDEX (ACC Interface Board-B1)

PART NUMBER	FIGURE & KEY NO.	PART NUMBER	FIGURE & KEY NO.	PART NUMBER	FIGURE & KEY NO.
FB4-9988-000	934A - 4				
FG2-9535-000	934A - 2				
FG2-9536-000	934B - 2				
FG6-3648-000	934A - 3				
FG6-3649-000	934A - 5				
	934B - 5				
FG6-3650-000	934B - 3				
VT2-5159-024	934A - 1				
	934B - 1				
VT2-5159-030	934B - 4				
WE8-5168-000	934B - 2A				

Prepared by
OFFICE IMAGING PRODUCTS QUALITY ASSURANCE CENTER
CANON INC.
Printed in Japan

REVISION 0 [AUG. 1998]
REVISION 1 [FEB. 1999]
REVISION 2 [FEB. 2000]
REVISION 3 [NOV. 2001]

5-1, Hakusan 7-chome, Toride-shi, Ibaraki 302-8501, Japan



This publication is
printed on 100%
recycled paper.

Canon